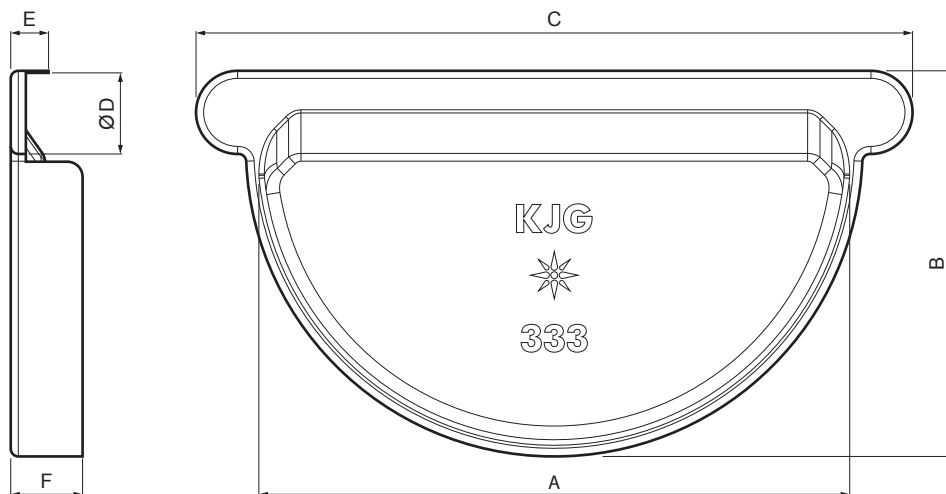




TECHNICKÝ LIST

ŽLABOVÉ ČELO S GUMOU

P-PCLG



TM Pozink lakovaný – Testa di Moro – RAL 8028

INDEX	ZMENA	DATUM	PODPIS	KJG QUALITY®	Scan code for 3D model 
ZN. MAT.	T.O.		HMOTNOSŤ kg		
ROZM.-POLOT	POM. ZAR.		STN	TR.Č.	
VYPR. Ing. Kluska M.	POZN.		Č.POZÍCIE		
PRESK.	TECHNOL.		STARÝ V.	Č.V.	
NÁZOV	Žlabové čelo s gumou		Počet listov	P-PCLG	List 

Rozmery [mm]						
Menovitá veľkosť	A	B	C	Ø D	E	F
250	105	73	145	18	12	18
280	127	85	170	18	11	18
333	153	102	190	20	10	18,5

Technické zmeny vyhradené