

Úvod

Vážení zákazníci,
děkujeme za důvěru, kterou jste projevíli značce EXTOL PREMIUM zakoupením tohoto nářadí.

Tento výrobek absolvoval zevrubné testy spolehlivosti a kvality, kterým své výrobky podrobujeme. Učinili jsme veškerá opatření, aby se k Vám výrobek dostal v dokonalém stavu. Pokud by se i přesto objevila jakákoli závada nebo jste při jeho používání narazili na potíže, neváhejte se prosím obrátit na naše zákaznické centrum:

www.extol.cz info@madalbal.cz
Tel.: +420 577 599 777

Výrobce: Madal Bal a. s., Průmyslová zóna Příluky 244, 76001 Zlín, Česká republika
Datum vydání: 24. 2. 2020

I. Technická specifikace

Označení modelu/objednací číslo	8892110
Napájecí napětí	230 V ~50 Hz
Příkon/druh/doba zatížení *)	250 W S1/300 W S2 30 min/ 350 W S2 30 min
Otáčky bez zátěže	2950 ot./min
Rozměry kotoučů	Ø 150 x Ø 12,7 x tl. 20 mm
Hrúbost kotoučů	P36 a P80
Hladina akustického tlaku L_{pA} , nejistota K	82,4 dB(A); K= ±3 dB(A)
Hladina akustického výkonu L_{WA} , nejistota K	93,4 dB(A); K= ±3 dB(A)
Velikost závitů vřetena	M12
Izolace	třída ochrany I
Krytí	IP20
Hmotnost	10 kg

NÁHRADNÍ BRUSNÉ KOTOUČE K ZAKOUPENÍ V PŘÍPADĚ POTŘEBY:

Obj.č.: 8892110-4A
Brusný kotouč, hrúbost P36
Obj.č.: 8892110-4B
Brusný kotouč, hrúbost P80

*) Označení zatížení S1 u příslušné hodnoty příkonu znamená trvalé zatížení při uvedeném příkonu. Označení zatížení S2 u příslušné hodnoty příkonu s uvedenou dobou provozu znamená max. dobu provozu při uvedeném příkonu.

• Deklarovaná hodnota emise hluku se změnila v souladu se standardní zkušební metodou a smí se použít pro porovnání jednoho nářadí s jiným.

• Deklarovaná souhrnná hodnota vibrací a deklarovaná hodnota emise hluku se smí také použít k předběžnému stanovení expozice.

⚠ VÝSTRAHA

• Emise hluku během skutečného používání elektrického nářadí se může lišit od deklarovaných hodnot v závislosti na způsobu, jakým se nářadí používá, zejména jaký se opravovává druh obrobku.

• Je nutné určit bezpečnostní měření k ochraně obsluhující osoby, která jsou založena na zhodnocení expozice ve skutečných podmínkách používání (počítat se všemi částmi pracovního cyklu, jako je čas, po který je nářadí vypnuto a kdy běží naprázdno kromě času spuštění).

II. Všeobecné bezpečnostní pokyny

⚠ VÝSTRAHA!

Je nutno přečíst všechny bezpečnostní pokyny, návod k používání, obrázky a předpisy dodané s tímto nářadím. Nedodržení veškerých následujících pokynů může vést k úrazu elektrickým proudem, ke vzniku požáru a/nebo k vážnému zranění osob.

Veškeré pokyny a návod k používání se musí uschovat, aby bylo možné do nich později nahlédnout.

Výrazem „elektrické nářadí“ ve všech dále uvedených výstražných pokynech je myšleno elektrické nářadí napájené (pohyblivým přívodem) ze sítě, nebo elektrické nářadí napájené z baterií (bez pohyblivého přívodu).

1) BEZPEČNOST PRACOVNÍHO PROSTŘEDÍ

- Pracoviště je nutné udržovat v čistotě a dobře osvětlené. Nepořádek a tmavé prostory bývají příčinou nehod.**
- Elektrické nářadí se nesmí používat v prostředí s nebezpečím výbuchu, kde se vyskytují hořlavé kapaliny, plyny nebo prach. V elektrickém nářadí vznikají jiskry, které mohou zapálit prach nebo výparu.**
- Při používání elektrického nářadí je nutno zamezit přístupu dětí a dalších osob. Bude-li obsluha vyrušována, může ztratit kontrolu nad prováděnou činností.**

2) ELEKTRICKÁ BEZPEČNOST

- Vidlice pohyblivého přívodu elektrického nářadí musí odpovídat síťové zásuvce. Vidlice se nesmí nikdy jakýmkoliv způsobem upravovat. S nářadím, které má ochranné spojení se zemí, se nesmí používat žádné zásuvkové adaptéry. Vidlice, které nejsou znehodnoceny úpravami, a odpovídající zásuvky omezí nebezpečí úrazu elektrickým proudem.**
- Obsluha se nesmí tělem dotýkat uzemněných předmětů, jako např. potrubí, tělesa ústředního topení, sporáky a chladničky. Nebezpečí úrazu elektrickým proudem je větší, je-li vaše tělo spojeno se zemí.**
- Elektrické nářadí se nesmí vystavovat dešti, vlhku nebo moku. Vnikne-li do elektrického nářadí voda, zvyšuje se nebezpečí úrazu elektrickým proudem.**

d) **Pohyblivý přívod se nesmí používat k jiným účelům. Elektrické nářadí se nesmí nosit nebo tahat za přívod, ani se nesmí tahem za přívod odpojovat vidlice ze zásuvky. Přívod je nutné chránit před horkem, mastnotou, ostrými hranami nebo pohyblivými částmi. Poškozené nebo zamotané přívody zvyšují nebezpečí úrazu elektrickým proudem.**

e) **Je-li elektrické nářadí používáno venku, musí se použít prodlužovací přívod vhodný pro venkovní použití. Používání prodlužovacího přívodu pro venkovní použití omezuje nebezpečí úrazu elektrickým proudem.**

f) **Používat-li se elektrické nářadí ve vlhkých prostorech, je nutné používat napájení chráněné proudovým chráničem (RCD). Používání RCD omezuje nebezpečí úrazu elektrickým proudem.**

Pojem „proudový chránič (RCD)“ může být nahrazen pojmem „hlavní jistič obvodu (GFCI)“ nebo „jistič unikajícího proudu (ELCB)“.

3) BEZPEČNOST OSOB

- Při používání elektrického nářadí musí být obsluha pozorná, musí se věnovat tomu, co právě dělá, a musí se soustředit a střízlivě uvažovat. Elektrické nářadí se nesmí používat, je-li obsluha unavena nebo pod vlivem drog, alkoholu nebo léků. Chvilková nepozornost při používání elektrického nářadí může vést k vážnému poranění osob.**
- Používat osobní ochranné pracovní prostředky. Vždy používat ochranu očí. Ochranné pomůcky jako např. respirátor, bezpečnostní obuv s protiskluzovou úpravou, tvrdá pokrývka hlavy nebo ochrana sluchu, používané v souladu s podmínkami práce, snižují nebezpečí poranění osob.**
- Je nutno vyvarovat se neúmyslnému spuštění stroje. Je nutno se ujistit, že je spínač před zapojením vidlice do zásuvky a/nebo při připojování bateriové soupravy, zvedáním či přenášením nářadí v poloze vypnuto. Přenášení nářadí s prstem na spínači nebo zapojování vidlice nářadí se zapnutým spínačem může být příčinou nehod.**
- Před zapnutím nářadí je nutno odstranit všechny seřizovací nástroje nebo klíče. Seřizovací nástroj nebo klíč, který zůstane připevněn**

k otáčející se části elektrického nářadí, může být přičinou poranění osob.

- e) **Obsluha musí pracovat jen tam, kam bezpečně dosáhne. Obsluha musí vždy udržovat stabilní postoj a rovnováhu.** To umožní lepší kontrolu nad elektrickým nářadím v nepředvídaných situacích.
- f) **Oblékat se vhodným způsobem. Nenosit volné oděvy ani šperky. Obsluha musí dbát, aby měla vlasy a oděv dostatečně daleko od pohyblivých částí. Volné oděvy, šperky a dlouhé vlasy mohou být zachyceny pohybujícími se částmi.**
- g) **Jsou-li k dispozici prostředky pro připojení zařízení k odsávání a sběru prachu, je nutno zajistit, aby se taková zařízení připojila a správně používala.** Použití těchto zařízení může omezit nebezpečí způsobená vznikajícím prachem.
- h) **Obsluha nesmí dopustit, aby se kvůli rutině, která vychází z častého používání nářadí, stala samolibou, a začala ignorovat zásady bezpečnosti nářadí. Neopatrná činnost může ve zlomku vteřiny způsobit závažné poranění.**

4) POUŽÍVÁNÍ A ÚDRŽBA ELEKTRICKÉHO NÁŘADÍ

- a) **Elektrické nářadí se nesmí přetěžovat. Je nutné používat správné elektrické nářadí, které je určeno pro prováděnou práci. Správné elektrické nářadí bude lépe a bezpečněji vykonávat práci, pro kterou bylo konstruováno.**
- b) **Nesmí se používat elektrické nářadí, které nelze zapnout a vypnout spínačem. Jakékoliv elektrické nářadí, které nelze ovládat spínačem, je nebezpečné a musí být opraveno.**
- c) **Před jakýmkoliv seřizováním, výměnou příslušenství nebo před uskladněním elektrického nářadí je nutno vytáhnout vidlici ze síťové zásuvky a/nebo odejmout bateriovou soupravu z elektrického nářadí, je-li odnímatelná. Tato preventivní bezpečnostní opatření omezují nebezpečí nahodilého spuštění elektrického nářadí.**
- d) **Nepoužívané elektrické nářadí je nutno skladovat mimo dosah dětí a nesmí se dovolit osobám, které nebyly seznámeny s elektrickým nářadím nebo s těmito pokyny, aby nářadí používaly. Elektrické nářadí je v rukou nezkušených uživatelů nebezpečné.**

e) **Elektrické nářadí a příslušenství je nutno udržovat. Je třeba kontrolovat seřízení pohyblivých se částí a jejich pohyblivost, soustředit se na praskliny, zlomené součásti a jakékoliv další okolnosti, které mohou ohrozit funkci elektrického nářadí. Je-li nářadí poškozeno, před dalším použitím je nutno zajistit jeho opravu. Mnoho nehod je způsobeno nedostatečně udržovaným elektrickým nářadím.**

- f) **Řezací nástroje je nutno udržovat ostré a čisté. Správně udržované a naostřené řezací nástroje s menší pravděpodobností zachytí za materiál nebo se zablokují a práce s nimi se snáze kontroluje.**
- g) **Elektrické nářadí, příslušenství, pracovní nástroje atd. je nutno používat v souladu s těmito pokyny a takovým způsobem, jaký byl předepsán pro konkrétní elektrické nářadí, a to s ohledem na dané podmínky práce a druh prováděné práce. Používání elektrického nářadí k provádění jiných činností, než pro jaké bylo určeno, může vést k nebezpečným situacím.**
- h) **Rukojeti a úchopové povrchy je nutno udržovat suché, čisté a bez mastnot. Kluzké rukojeti a úchopové povrchy neumožňují v neočekávaných situacích bezpečné držení a kontrolu nářadí.**

5) SERVIS

- a) **Opravy elektrického nářadí je nutno svěřovat kvalifikované osobě, která bude používat identické náhradní díly. Tímto způsobem bude zajištěna stejná úroveň bezpečnosti elektrického nářadí jako před opravou.**

III. Bezpečnostní pokyny pro stolní brusky

- a) **Nesmí se používat poškozené příslušenství. Před každým použitím je třeba zkontrolovat příslušenství, u brusných kotoučů odštipnutí a praskliny. Po zkontrolování a namontování příslušenství se obsluha a okolostojící musí postavit tak, aby se nacházeli mimo rovinu rotujícího příslušenství, a elektromechanické nářadí se nechá běžet při nejvyšších otáčkách naprázdno po dobu jedné minuty. Během této zkušební doby se poškozené příslušenství obvykle rozlomí.**

b) **Jmenovité otáčky příslušenství musí být alespoň rovny maximálním otáčkám vyznačeným na elektrickém nářadí. Příslušenství, které pracuje při vyšších otáčkách, než jsou jeho jmenovité otáčky, se může rozlomit nebo rozpadnout.**

c) **Nikdy se nesmí brousit stranami brusných kotoučů. Broušení na straně může způsobit, že se kotouč rozlomí a rozpadne.**

- Na stolní brusku se smí instalovat pouze brusné kotouče s rozměry uvedenými v technické specifikaci a na štítku stroje.
- Zajistěte, aby stolní bruska byla vždy stabilní a zajištěna, např. připevněna k pracovnímu stolu. Bruska je vybavena otvory v základně, skrze něž lze brusku připevnit k pracovnímu stolu nebo jinému stolu.
- Před instalací brusného kotouče se ujistěte, zda kotouč není poškozen (např. odštipán, popraskán apod.) a proveďte zkoušku kotouče poklepem, která slouží ke zjištění prasklin. Je-li kotouč bez prasklin, vydává při poklepání plastovou nebo dřevěnou rukojetí šroubováku při zavěšeném kotouči na provázku jasný zvuk.
- Často nastavujte lapač jisker a opěrku obrobku, aby se kompenzovalo opotřebení kotouče. Vždy udržujte vzdálenost mezi lapačem jisker/opěrkou obrobku a kotoučem co nejmenší a v každém případě nejvýše 2 mm. Pokud není možné tyto mezery dodržet, opotřebovaný kotouč vyměňte.

• Opěrku obrobku nastavte vždy tak, aby úhel mezi opěrkou obrobku a tečnou příslušenství byl vždy větší než 85°.

• Stolní brusku vždy používejte s brusným kotoučem nainstalovaným na obou vřetenech, aby se omezilo riziko doteku s rotujícím vřetenem.

• Stolní brusku vždy používejte s ochrannými kryty, opěrkou obrobku, ochranným štítem a lapačem jisker, jak jsou vyžadovány pro jednotlivá příslušenství.

• Je-li kotouč poškozen nebo má-li hluboké rýhy, nahraďte jej.

• Stolní brusku zvedejte a přenášejte uchopením za podstavec.

• Při manipulaci se stolní bruskou/brusnými kotouči, při přepravě a při jejím uskladnění je nutné brusné kotouče chránit před nárazy, pády apod., aby nedošlo k odštip-

nutí či popraskání kotouče. Při přepravě brusky/kotoučů musí být zajištěna ochrana proti nárazům a nežádoucímu pohybu.

IV. Charakteristika

Elektrická stolní bruska EXTOL PREMIUM je nářadí určené pro hrubé a jemné broušení za sucha. Stroj je konstruován především pro obrábění a broušení nožů, nůžek, sekáčů, dlát a podobných nástrojů s břitem. Použití k jakémukoli jinému účelu je výslovně zakázáno. Podmínkou správné a bezpečné funkce brusky je dodržování pracovních pokynů a upozornění, uvedených v tomto návodu. Za škody vzniklé nedodržením bezpečnostních pokynů nenese výrobce ani dovozce odpovědnost.

Před použitím nářadí si pozorně přečtěte následující pokyny. Ujistěte se, že víte, jak bruska pracuje. Dbejte na správnou údržbu nářadí, tak jak je popsána v následujícím textu.

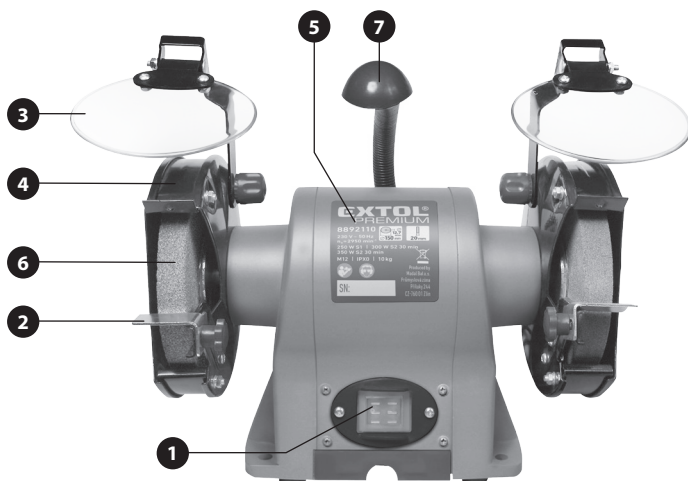
Výrobek není určen pro každodenní užívání a profesionální práci.

V. Odkazy na značky a piktogramy



	Před použitím brusky si přečtěte návod k použití.
	Při práci s bruskou používejte certifikovanou ochranu zraku a sluchu s dostatečnou úrovní ochrany.
SN:	Rok výroby a označení výrobní série (sériové číslo).
	Odpovídá příslušným harmonizačním právním předpisům EU.

VI. Součásti a ovládací prvky



- 1) Provozní spínač
- 2) Podložka pro obrobek (opěrka obrobku)
- 3) Ochranný kryt proti jiskrám
- 4) Kryt brusného kotouče (lapač jisker)
- 5) Typový štítek
- 6) Brusný kotouč
- 7) Osvětlení

- Brusku připojujte k napětí vždy s vypínačem v poloze 0.
- Toto nářadí není přispůsobené na práci v prostředí se zvýšenou vlhkostí a nesmí se používat v blízkosti zápalných, výbušných a žíravých látek.
- Používejte pouze kotouče označené výrobcem, typem, druhem pojiva, rozměrem a max. otáčkami, které nejsou nižší jako otáčky brusky. Nikdy nepoužívejte kotouče neznámého původu.
- Brusná tělesa uchovávejte na suchém místě, pokud možno při konstantní teplotě.
- Pro upínání brusných kotoučů se smí používat jen originální upínací přírubby, které jsou součástí tohoto balení. Mezivrstvy mezi upínací přírubou a brusným tělesem musí být z elastických hmot, např. z pryže, měkké lepenky apod.
- Uvědomte si, že po odpojení nářadí od sítě brusný kotouč dobíhá.
- Středový otvor brusných kotoučů nesmí být dodatečně převrtáván.
- Podložky pod obrobek a horní nastavitelný ochranný kryt je třeba nastavit co nejtěsněji k brusnému tělesu (viz odd. Montáž).
- Brusná tělesa nesmí být v provozu bez ochranných částí (podložka pod obrobek a průhledný kryt proti

VII. Zásady použití a bezpečnostní pravidla

- Průměr kotouče musí odpovídat rozměru udávanému výrobcem brusky a není možné ho překračovat.
- Před každým uvedením brusného stroje do provozu podrobte brusný kotouč zvukové kontrole (bezvadné brusné těleso má při lehkém poklepání plastovým kládkem jasný zvuk). Totéž platí po upnutí nových kotoučů (riziko poškození během dopravy). Nepoužívejte žádné nalomené, prasklé nebo jinak poškozené výrobky. Bezpodmínečně nechte stroj běžet na zkoušku bez zatížení po dobu nejméně 5 minut. Přitom se zdržujte mimo nebezpečnou oblast.
- Je zakázáno používat brusku bez ochranného krytu kotouče.

odletujícím jiskrám). Přitom musí být dodrženy tyto vzdálenosti:

podložka pod obrobek–kotouč max. 2 mm

ochranný kryt–kotouč max. 2 mm

- Ochranný průhledný kryt udržujte vždy čistý.
- Pro zajištění bezpečného broušení doporučujeme stroj navíc přišroubovat k pracovní desce, především pokud se používá jako stacionární zařízení.

! UPOZORNĚNÍ

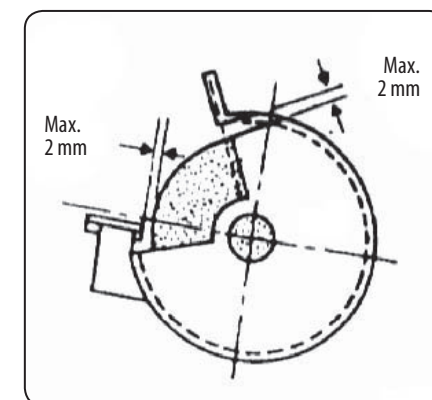
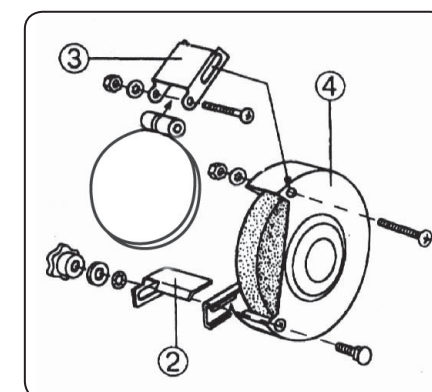
Tento nástroj je určen pouze pro práci uvnitř. Abyste zabránili nebezpečí vzniku požáru nebo úrazu elektrickým proudem, nevystavujte nástroj dešti nebo zvýšené vlhkosti. Tento nástroj pracuje s napětím nebezpečným životu. Nikdy nezasahujte do vnitřních částí nástroje a veškeré opravy svěřte kvalifikovanému servisu. Chraňte přívodní kabel před ostrými předměty, nadměrnou teplotou, mastnotou a vlhkem či mokrem. Pravidelně kontrolujte, zda je kabel v bezvadném stavu a není porušena ochranná izolace. Poškozený kabel vyměňte nebo svěřte do opravy odborníkem, předtím než s ním budete pracovat.

- Skladování brousících kotoučů a manipulace s nimi musí probíhat s opatrností a v souladu s pokyny výrobce;
- Ujistěte se, zda jsou kotouče se stopkou a brousící tělíska upevněna v souladu s pokyny výrobce;
- Ujistěte se, zda jsou namontovány poddajné podložky brousícího nástroje, jsou-li dodávány s brousícím nástrojem a je-li jejich používání požadováno;
- Před použitím nářadí se ujistěte, zda je brousící nástroj řádně namontován a upevněn a poté spusťte nářadí naprázdno v bezpečné poloze po dobu 60 s; zjistíte-li nepřiměřené vibrace nebo jiné závady, nářadí ihned vypněte. V takovém případě zkontrolujte stroj, abyste zjistili příčinu;
- Nepoužívejte oddělená redukční pouzdra nebo adaptéry k přizpůsobení brousících kotoučů s větším otvorem;
- V případě nářadí určeného k používání kotouče s vnitřním závitem se ujistěte, zda je závit v kotoučidostatečně dlouhý vzhledem k délce vřeten;
- Nepoužívejte řezací kotouč k broušení bokem kotouče;

- Vždy používejte ochranu zraku a sluchu. Měly by být používány také další osobní ochranné pomůcky jako např. respirátor, rukavice, ochranná přilba a pracovní zástěra

VIII. Montáž

- Stroj položte na stabilní pracovní podložku. V případě, že bude používán trvale na jednom místě, ho upevněte k podložce čtyřmi šrouby.
- Pomocí přiložených šroubů připevněte oba ochranné kryty proti odletujícím jiskrám (3) tak, aby mezi brusným kotoučem a kovovou částí krytu zůstala vzdálenost max. 2 mm.
- Nyní obdobně upevněte podložky pod obrobek (2) a dbejte na to, aby i zde vznikla mezi brusným kotoučem a podložkou vzdálenost max. 2 mm.



IX. Práce se zařízením

- Napětí síťového napájení se musí shodovat s údaji na typovém štítku stroje.
- Zkontrolujte stanovené minimální vzdálenosti ochranných prvků od brusných těles.
- Nepoužívejte stroj v trvalém provozu. Aby se zabránilo přehřátí, stroj by neměl být zapnutý po dobu delší než 15-30 minut. Mezitím nechte stroj vychladnout.
- Obrobek za pevného držení oběma rukama položte na opěrku obrobku (2) a pozvolna jej vedte k rotujícímu kotouči při plných otáčkách a přiměřeným tlakem na kotouč při zapření o opěrku (2) jej nabruste. Uvědomte si, že se obrobek broušením silně zahřívá. Používejte proto vhodné ochranné rukavice, případně obrobek občas zchladte ponořením do studené vody.
- Při práci vždy používejte ochranné brýle.

X. Údržba

- Kryt a pohyblivé části stroje zbavujte pravidelně prachu štětcem, příp. vlhkým hadříkem. Povrch vždy dobře osušte.
- Zařízení nevyžaduje po dobu životnosti žádné mazání.
- Nepoužívejte žádná rozpouštědla!
- POZOR! Před údržbou vždy stroj odpojte od zdroje napětí!

XI. Likvidace odpadu



Po skončení životnosti výrobku je nutné při likvidaci vzniklého odpadu postupovat v souladu s platnou legislativou. Výrobek obsahuje elektrické/elektronické součásti. Neodhazujte do směšného odpadu,

odevzdejte zpracovateli odpadu nebo na místo zpětného odběru nebo odděleného sběru tohoto typu odpadu. Provozní náplně jsou nebezpečným odpadem. Nakládejte s nimi v souladu s platnou legislativou a dle pokynů jejich výrobce.

XII. Záruční lhůta a podmínky (práva z vadného plnění)

- Požádá-li o to kupující, je prodávající povinen kupujícímu poskytnout záruční podmínky (práva z vadného plnění) v písemné formě dle zákona.

ZÁRUČNÍ A POZÁRUČNÍ SERVIS

Pro uplatnění práva na záruční opravu zboží se obraťte na obchodníka, u kterého jste zboží zakoupili.

Pro pozáruční opravu se můžete také obrátit na náš autorizovaný servis.

Nejbližší servisní místa naleznete na www.extol.cz.

V případě dotazů Vám poradíme na servisní lince **222 745 130**.

ES Prohlášení o shodě

Předmět prohlášení-model, identifikace výrobku:

Extol® Premium 8892110

Dvoukotoučová stolní bruska Ø 150 mm; 350 W

Výrobce Madal Bal a.s. • Bartošova 40/3, CZ-760 01 Zlín • IČO: 49433717

prohlašuje,

že výše popsaný předmět prohlášení je ve shodě s příslušnými harmonizačními právními předpisy Evropské unie:

2006/42 ES; (EU) 2011/65; (EU) 2014/30;

Toto prohlášení se vydává na výhradní odpovědnost výrobce.

Harmonizované normy (včetně jejich pozměňujících příloh, pokud existují), které byly použity k posouzení shody a na jejichž základě se shoda prohlašuje:

EN 62841-1:2015; EN 62841-3-4:2016; EN IEC 55014-1:2021; EN IEC 55014-2:2021;

EN IEC 61000-3-2:2019; EN 61000-3-3:2013; EN IEC 63000:2018

Kompletaci technické dokumentace (2006/42 ES) provedl Martin Šenkýř se sídlem na adrese společnosti Madal Bal a.s., Průmyslová zóna Příluky 244, 760 01 Zlín, Česká republika.

Technická dokumentace (2006/42 ES) je k dispozici na výše uvedené adrese společnosti Madal Bal, a.s.

Místo a datum vydání ES prohlášení o shodě: Zlín 18.10.2019

Jménem společnosti Madal Bal, a.s.:

Martin Šenkýř
člen představenstva společnosti

Úvod

Vážení zákazníci,
ďakujeme za dôveru, ktorú ste prejavili značke EXTOL PREMIUM zakúpením tohto náradia.

Tento výrobok absolvoval testy spoľahlivosti a kvality, ktorým svoje výrobky podrobujeme. Urobili sme všetky opatrenia, aby sa k Vám výrobok dostal v dokonalom stave. Ak by sa aj napriek tomu objavila akákoľvek porucha alebo ste pri jeho používaní narazili na problémy, neváhajte sa prosím obrátiť na naše zákaznícke centrum:

www.extol.sk

Fax: +421 2 212 920 91 Tel.: +421 2 212 920 70

Distribútor pre Slovenskú republiku: Madal Bal s.r.o., Pod gaštanmi 4F, 821 07 Bratislava

Výrobca: Madal Bal a. s., Průmyslová zóna Příluky 244, 76001 Zlín, Česká republika

Dátum vydania: 24. 2. 2020

I. Technická špecifikácia

Označenie modelu / objednávacie číslo	8892110
Napájacie napätie	230 V ~50 Hz
Príkon / druh / doba zaťaženia *)	250 W S1/300 W S2 30 min/ 350 W S2 30 min
Otáčky naprázdno	2950 ot./min
Rozmery kotúčov	Ø 150 x Ø 12,7 x tl. 20 mm
Hrúbosť kotúčov	P36 a P80
Hladina akustického tlaku L_{pA} , neistota K	82,4 dB(A); K= ±3 dB(A)
Hladina akustického výkonu L_{wA} , neistota K	93,4 dB(A); K= ±3 dB(A)
Veľkosť závitů vretena	M12
Izolácia	trieda ochrany I
Krytie	IP20
Hmotnosť	10 kg

NÁHRADNÉ BRÚSNE KOTÚČE K ZAKÚPENIU V PRÍPADE POTREBY:

Obj.č.: 8892110-4A

Brúsny kotúč, hrúbosť P36

Obj.č.: 8892110-4B

Brúsny kotúč, hrúbosť P80

*) Označenie zaťaženia S1 u príslušnej hodnoty príkonu znamená trvalé zaťaženie pri uvedenom príkone. Označenie zaťaženia S2 u príslušnej hodnoty príkonu s uvedenou dobou prevádzky znamená max. dobu prevádzky pri uvedenom príkone.

• Deklarovaná hodnota emisie hluku sa zmerala v súlade so štandardnou skúšobnou metódou a smie sa použiť pre porovnanie jedného náradia s iným.

• Deklarovaná súhrnná hodnota vibrácií a deklarovaná hodnota emisie hluku sa smie takisto použiť na predbežné stanovenie expozície.

! VÝSTRAHA

• Emisia hluku počas skutočného používania elektrického náradia sa môže líšiť od deklarovaných hodnôt v závislosti na spôsobe, akým sa náradie používa, najmä aký sa opravováva druh obrobku.

• Je nutné určiť bezpečnostné merania na ochranu obsluhujúcej osoby, ktoré sú založené na zhodnotení expozície v skutočných podmienkach používania (počítať so všetkými časťami pracovného cyklu, ako je čas, keď je náradie vypnuté a keď beží naprázdno, okrem času spustenia).

II. Všeobecné bezpečnostné pokyny

! VÝSTRAHA!

Je nutné prečítať všetky bezpečnostné pokyny, návod na používanie, obrázky a predpisy dodané s týmto náradím. Nedodržanie všetkých nasledujúcich pokynov môže viesť k úrazu elektrickým prúdom, k vzniku požiaru a/alebo k vážnemu zraneniu osôb.

Všetky pokyny a návod na používanie musíte uschovať, aby bolo možné do nich neskoršie nahliadnúť.

Výrazom „elektrické náradie“ vo všetkých ďalej uvedených výstražných pokynoch je myslené elektrické náradie napájané (pohyblivým prívodom) zo siete, alebo elektrické náradie napájané z batérii (bez pohyblivého prívodu).

1) BEZPEČNOSŤ PRACOVNÉHO PROSTREDIA

- Pracovisko je potrebné udržiavať v čistote a dobre osvetlené. Neporiadok a tmavé priestory bývajú príčinou nehôd.
- Nepoužívajte elektrické náradie v prostredí, kde hrozí nebezpečenstvo výbuchu, kde sa vyskytujú horľavé kvapaliny, plyny alebo prach. V elektrickom náradí vznikajú iskry, ktoré môžu zapáliť prach alebo výpary.
- Pri používaní elektrického náradia zabráňte v prístupe deťom a ďalším osobám. Ak budete rušení, môžete stratiť kontrolu nad vykonávanou činnosťou.

2) ELEKTRICKÁ BEZPEČNOSŤ

- Vidlice pohyblivého prívodu elektrického náradia musia vyhovovať sieťovej zásuvke. Vidlice sa nesmú žiadnym spôsobom upravovať. S náradím, ktoré má ochranné spojenie so zemou, sa nesmú používať žiadne zásuvkové adaptéry. Vidlice, ktoré nie sú znehodnotené úpravami a príslušné zásuvky obmedzia nebezpečenstvo úrazu elektrickým prúdom.
- Obsluha sa nesmie telom dotýkať uzemnených predmetov, ako je napr. potrubie, teleso ústredného vykurovania, sporáky a chladničky. Nebezpečenstvo úrazu elektrickým prúdom je väčšie, ak je vaše telo spojené so zemou.
- Elektrické náradie nesmiete vystavovať

dážďu, vlhku alebo aby bolo mokré. Ak sa do elektrického náradia dostane voda, zvýši sa nebezpečenstvo úrazu elektrickým prúdom.

- Pohyblivý prívod sa nesmie používať na iné účely. Elektrické náradie sa nesmie nosiť alebo ťahať za prívod, ani sa NESMIE ťahom za prívod odpojovať vidlica zo zásuvky. Prívod je treba chrániť pred teplom, masťou, ostrými hranami alebo pohyblivými časťami. Poškodené alebo zamotané prívody zvyšujú nebezpečenstvo úrazu elektrickým prúdom.
- Ak elektrické náradie používate vonku, používajte predĺžovací kábel vhodný na vonkajšie použitie. Používanie predĺžovacieho prívodu na použitie vonku obmedzuje nebezpečenstvo úrazu elektrickým prúdom.

- Ak používate elektrické náradie vo vlhkých priestoroch, používajte napájanie chránené prúdovým chráničom (RCD). Používanie RCD obmedzuje nebezpečenstvo úrazu elektrickým prúdom.

Pojem „prúdový chránič (RCD)“ môže byť nahradený pojmom „hlavný istič obvodu (GFCl)“ alebo „istič unikajúceho prúdu (ELCB)“.

3) BEZPEČNOSŤ OSÔB

- Pri používaní elektrického náradia musí byť obsluha pozorná, musí sa venovať tomu, čo práve robí a musí sa sústrediť a triezvo uvažovať. Elektrické náradie sa nesmie používať, ak je obsluha unavená alebo pod vplyvom drog, alkoholu alebo liekov. Chvilková nepozornosť pri používaní elektrického náradia môže viesť k vážnemu poraneniu osôb.
- Používať osobné ochranné pracovné prostriedky. Vždy používajte ochranu očí. Ochranné pomôcky ako je napr. respirátor, bezpečnostná obuv s úpravou proti šmyku, tvrdá pokrývka hlavy alebo ochrana sluchu, používané v súlade s podmienkami práce, znižujú nebezpečenstvo poranenia osôb.
- Musíte zabrániť neúmyselnému spusteniu stroja. Uistite sa, či je spínač pred zapojením vidlice do zásuvky a/alebo pri pripájaní batériovej súpravy, zdvíhaním alebo prenášaním náradia v polohe vypnuté. Prenášanie náradia

s prstom na spínači alebo zapájanie vidlice náradia so zapnutým spínačom môže byť príčinou nehôd.

- d) **Skôr ako náradie zapnete, odstráňte všetky nastavovacie nástroje alebo kľúče.** Nastavovací nástroj alebo kľúč, ktorý necháte pripnutý k otáčajúcej sa časti elektrického náradia, môže byť príčinou poranenia osôb.
- e) **Obsluha musí pracovať len tam, kde bezpečne dosiahne. Obsluha musí vždy udržiavať stabilný postoj a rovnováhu.** To umožní lepšiu kontrolu nad elektrickým náradím v nepredvídateľných situáciách.
- f) **Vhodne sa obliekajte. Nepoužívajte voľné odevy ani šperky. Obsluha musí dbať na to, aby mala časy a odev dostatočne ďaleko od pohyblivých častí.** Voľné odevy, šperky a dlhé vlasy môžu zachytiť pohybujúce sa časti.
- g) **Ak sú k dispozícii prostriedky na pripojenie zariadenia na odsávanie a zachytávanie prachu, zaistíte, aby také zariadenia boli pripojené a správne používané.** Používanie týchto zariadení môže obmedziť nebezpečenstvo spôsobené vznikajúcim prachom.
- h) **Obsluha nesmie dopustiť, aby sa z dôvodu rutiny, ktorá vychádza z častého používania náradia, stala samolúbou a začala ignorovať zásady bezpečnosti náradia.** Neopatrná činnosť môže v zlomku sekundy spôsobiť závažné poranenie.

4) POUŽÍVANIE A ÚDRŽBA ELEKTRICKÉHO NÁRADIA

- a) **Elektrické náradie sa nesmie preťažovať. Používajte správne elektrické náradie, ktoré je určené na vykonávanú prácu.** Správne elektrické náradie bude lepšie a bezpečnejšie vykonávať prácu, na ktorú bolo skonštruované.
- b) **Nepoužívajte elektrické náradie, ktoré nejde zapnúť a vypnúť spínačom.** Každé elektrické náradie, ktoré nejde ovládať spínačom, je nebezpečné a musí byť opravené.
- c) **Pred akýmkoľvek nastavením, výmenou príslušenstva alebo pred uskladnením elektrického náradia je treba vytiahnuť vidlicu zo sieťovej zásuvky a/alebo odobrať batériovú súpravu z elektrického náradia, ak je odnímateľná.** Tieto preventívne bezpečnostné opatrenia obmedzujú nebezpečenstvo náhodného spustenia elektrického náradia.
- d) **Nepoužívané elektrické náradie uskladňujte mimo dosahu detí a nedovoľte osobám, ktoré neboli zoznamované s elektrickým náradím alebo s týmito pokynmi, aby náradie používali.** Elektrické náradie je v rukách neskusených užívateľov nebezpečné.
- e) **Elektrické náradie a príslušenstvo je nutné dodržiavať. Kontrolujte nastavenie pohyblivých častí a ich pohyblivosť, zameriavajte sa na praskliny, zlomené súčasti**

a akékoľvek ďalšie okolnosti, ktoré by mohli ohroziť funkčnosť elektrického náradia. Ak je náradie poškodené, pred ďalším použitím zaistíte jeho opravu. Mnoho nehôd je spôsobených nedostatočnou údržbou elektrického náradia.

- f) **Rezacie nástroje je treba udržiavať ostré a čisté.** Správne udržiavané a nabrúsené rezacie nástroje sa zachytia alebo zablokujú o materiál s oveľa menšou pravdepodobnosťou a práca s nimi sa ľahšie kontroluje.
- g) **Elektrické náradie, príslušenstvo, pracovné nástroje atď, používajte v súlade s týmito pokynmi, takým spôsobom, aký je predpísaný pre konkrétne elektrické náradie, a to s ohľadom na dané podmienky práce a druh vykonávanej práce.** Používanie elektrického náradia na vykonávanie iných činností, než tých pre ktoré bolo určené, môže viesť k nebezpečným situáciám.
- h) **Rukoväte a povrchy na uchopenie je treba udržiavať suché, čisté a bez mastnoty.** Šmyklivé rukoväte a povrchy na uchopenie neumožňujú v neočakávaných situáciách bezpečné držanie a kontrolu náradia.

5) SERVIS

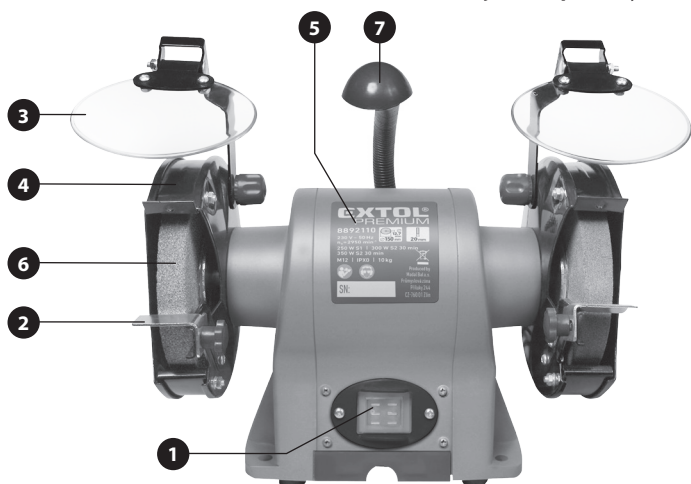
- a) **Opravy elektrického náradia zverte kvalifikovanej osobe, ktorá bude používať identické náhradné diely.** Tak bude zaistená rovnaká úroveň bezpečnosti elektrického náradia, ako bola pred jeho opravou.

III. Bezpečnostné pokyny pre stolové brúsky

- a) **Nesmie sa používať poškodené príslušenstvo. Pred každým použitím je potrebné skontrolovať príslušenstvo, u brúsnych kotúčoch odštiepenie a praskliny. Po skontrolovaní a namontovaní príslušenstva sa obsluha aj okolostojaci musia postaviť tak, aby sa nachádzali mimo roviny rotujúceho príslušenstva, a elektromechanické náradie sa nechá bežať pri najvyšších otáčkach naprázdno po dobu jednej minúty. V priebehu tejto skúšobnej doby sa poškodené príslušenstvo obvykle rozlomí.**

- b) **Menovité otáčky príslušenstva sa musia aspoň rovnať maximálnym otáčkam vyznačeným na elektrickom náradí. Príslušenstvo, ktoré pracuje pri otáčkach vyšších ako sú jeho menovité otáčky, sa môže rozlomiť alebo rozpadnúť.**
- c) **Nikdy sa nesmie brúsiť stranami brúsnych kotúčov. Brúsenie na strane môže spôsobiť, že sa kotúč rozlomi a rozpadne.**

- Na stolovú brúsku sa môžu inštalovať len brúsne kotúče s rozmermi uvedenými v technickej špecifikácii a na štítku stroja.
- Zaistíte, aby stolová brúska bola vždy stabilná a zaistená, napr. upevnená k pracovnému stolu. Brúska je vybavená otvormi v základni, cez ktoré možno brúsku pripnúť k pracovnému alebo inému stolu.
- Pred inštaláciou brúsneho kotúča sa uistíte, či kotúč nie je poškodený (napr. odštiepený, popraskaný a pod.) a vykonajte skúšku kotúča poklepaním, ktorá slúži na zistenie prasklín. Ak je kotúč bez prasklín, vydáva pri poklepaní plastovou alebo drevenou rukoväťou skrutkovača pri zavesenom kotúči na povrázku jasny zvuk.
- Často nastavujte lapač iskier a opierku obročku, aby sa kompenzovalo opotrebenie kotúča. Vždy udržiavajte vzdialenosť medzi lapačom iskier / opierkou obročku a kotúčom čo najmenšiu a v každom prípade najviac 2 mm. Ak nie je možné tieto medzery dodržať, opotrebovaný kotúč vymeňte.
- Opierku obročku nastavte vždy tak, aby uhol medzi opierkou obročku a dotyčnicou príslušenstva bol vždy väčší ako 85 °.
- Stolovú brúsku vždy používajte s brúsnym kotúčom nainštalovaným na oboch hriadeľoch, aby sa obmedzilo riziko dotyku s rotujúcim vretenom.
- Stolovú brúsku vždy používajte s ochrannými krytmi, opierkou obročku, ochranným štítom a lapačom iskier, ako sú vyžadované pre jednotlivá príslušenstva.
- Ak je kotúč poškodený alebo ak má hlboké ryhy, nahraďte ho.
- Stolové brúsky zdvíhajte a prenášajte uchopením za podstavce.
- Pri manipulácii so stolovou brúskou / brúsnymi kotúčmi, pri preprave a pri jej uskladnení je nutné brúsne kotúče



chrániť pred nárazmi, pádmi a pod., aby nedošlo k odštiepeniu či popraskaniu kotúča. Pri preprave brúsky / kotúčov musí byť zabezpečená ochrana proti nárazom a nežiaducej pohybu.

IV. Charakteristika

Elektrická stolová brúska EXTOL PREMIUM je hobby náradie určené pre hrubé a jemné brúsenie za sucha. Stroj je konštruovaný predovšetkým pre obrábanie a brúsenie nožov, nožníc, sekáčov, dlát a podobných nástrojov s ostrím. Použitie na akýkoľvek iný účel je výslovne zakázané. Podmienkou správnej a bezpečnej funkcie brúsky je dodržiavanie pracovných pokynov a upozornení, uvedených v tomto návode. Za škody vzniknuté nedodržaním bezpečnostných pokynov nenesie výrobca ani dovozca zodpovednosť.

Pred použitím náradia si pozorne prečítajte nasledujúce pokyny. Uistite sa, že viete, ako brúska pracuje. Dbajte na správnu údržbu náradia, tak ako je opísaná v nasledujúcom texte.

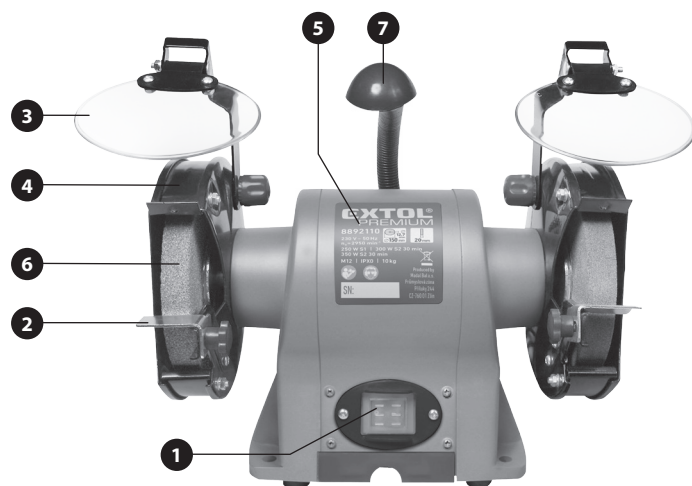
Výrobok nie je určený pre každodenné užívanie a profesionálnu prácu.

V. Odkazy na značky a piktogramy



	Pred použitím brúsky si prečítajte návod na použitie.
	Pri práci s brúskou používajte certifikovanú ochranu zraku a sluchu s dostatočnou úrovňou ochrany.
SN:	Rok výroby a označenie výrobnéj série (sériové číslo).
	Zodpovedá príslušným harmonizačným právnym predpisom EÚ.

VI. Súčasti a ovládacie prvky



- 1) Prevádzkový spínač
- 2) Podložka pre obrobok (opierka obrobku)
- 3) Ochranný kryt proti iskrám
- 4) Kryt brúsneho kotúča (lapač iskier)
- 5) Typový štítok
- 6) Brúsny kotúč
- 7) Osvetlenie

VII. Zásady použitia a bezpečnostné pravidlá

- Priemer kotúča musí zodpovedať rozmeru stanovenému výrobcom brúsky a nie je možné ho prekročiť.
- Pred každým uvedením brúsneho stroja do prevádzky podrobte brúsny kotúč zvukovej kontrole (bezchybné brúsne teleso má pri ľahkom poklepaní plastovým kladivkom jasný zvuk). To isté platí po upnutia nových kotúčov (riziko poškodenia počas dopravy). Nepoužívajte žiadne nalomené, prasknuté alebo inak poškodené výrobky. Bezpodmienečne nechajte stroj bežať na skúšku bez zataženia po dobu najmenej 5 minút. Pritom sa zdržiavajte mimo nebezpečnú oblasť.
- Je zakázané používať brúsnu bez ochranného krytu kotúča.
- Brúsnu pripájajte k napätiu vždy s vypínačom v polohe 0.
- Toto náradie nie je prispôbené na prácu v prostredí so zvýšenou vlhkosťou a nesmie sa používať v blízkosti zápalných, výbušných a žieravých látok.
- Používajte iba kotúče označené výrobcom, typom, druhom spojiva, rozmerom a max. otáčkami, ktoré nie sú nižšie ako otáčky brúsky. Nikdy nepoužívajte kotúče neznámeho pôvodu.
- Brúsne telesá uchovávajte na suchom mieste, pokiaľ možno pri konštantnej teplote.
- Pre upínanie brúsnych kotúčov sa smú používať len originálne upínacie príruby, ktoré sú súčasťou tohto balenia. Medzivrstvy medzi upínacou prírubou a brúsnym telesom musia byť z elastických hmôt, napr. z gumených lepeniek pod.
- Uvedomte si, že po odpojení náradia od siete brúsny kotúč dobieha.

- Stredový otvor brúsnych kotúčov nesmie byť dodatočne prevrtávaný.
- Podložky pod obrobok a horné nastaviteľné ochranné kryty je potrebné nastaviť čo najtesnejšie k brúsnemu telesu (pozri odd. Montáž).
- Brúsne telesá nesmú byť v prevádzke bez ochranných častí (podložka pod obrobok a priehľadný kryt proti odletujúcim iskrám). Pritom musia byť dodržané tieto vzdialenosti:

podložka pod obrobok-kotúč max. 2 mm

ochranný kryt-kotúč max. 2 mm

- Ochranný priehľadný kryt udržiavajte vždy čistý.
- Pre zaistenie bezpečného brúsenia odporúčame stroj navyše priskrutkovať k pracovnej doske, predovšetkým pokiaľ sa používa ako stacionárne zariadenie.

UPOZORNENIE

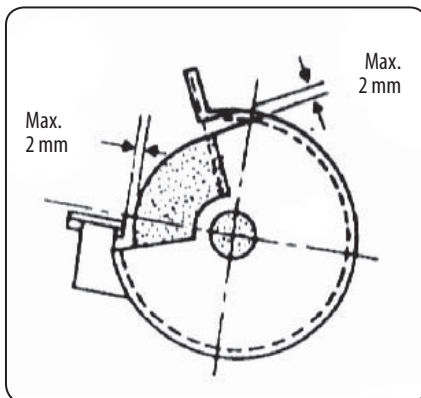
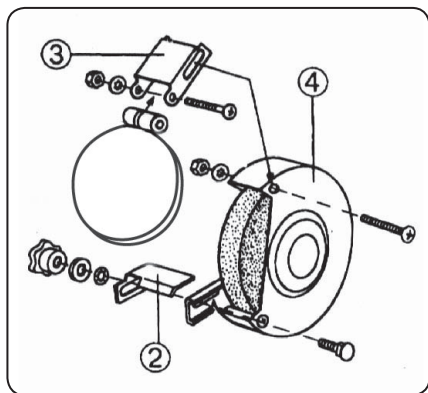
Tento nástroj je určený len pre prácu vo vnútri. Aby ste zabránili nebezpečenstvu vzniku požiaru alebo úrazu elektrickým prúdom, nevystavujte nástroj dažďu alebo zvýšenej vlhkosti. Tento nástroj pracuje s napätím nebezpečným životu. Nikdy nezasahujte do vnútorných častí nástroja a všetky opravy zverte kvalifikovanému servisu. Chráňte prívodný kábel pred ostrými predmetmi, nadmernou teplotou, masťou a vlhkom či mokrom. Pravidelne kontrolujte, či je kábel v bezchybnom stave a nie je porušená ochranná izolácia. Poškodený kábel vymeňte alebo zverte do opravy odborníkovi, predtým než s ním budete pracovať.

- Skladovanie brúsnych kotúčov a manipulácia s nimi musí prebiehať s opatrnosťou a v súlade s pokynmi výrobcu;
- Uistite sa, či sú kotúče so stopkou a brúsne telesá upevnené v súlade s pokynmi výrobcu;
- Uistite sa, či sú namontované poddajné podložky brúsneho nástroja, ak sú dodávané s brúsiacim nástrojom a ak je ich použitie požadované;
- Pred použitím náradia sa uistite, či je brúsny nástroj riadne namontovaný a upevnený a potom spustíte náradie naprázdno v bezpečnej polohe počas 60 s; ak zistíte nepríjemné vibrácie alebo iné poruchy, náradie ihneď vypnite. V takom prípade skontrolujte stroj, aby ste zistili príčinu;

- Nepoužívajte oddelené redukčné puzdrá alebo adaptéry na prispôsobenie brúsiacich kotúčov s väčším otvorom;
- V prípade náradia určeného k používaniu kotúče s vnútorným závitom sa uistite, či je závit v kotúči dostatočne dlhý vzhľadom k dĺžke vretena;
- Nepoužívajte rezací kotúč na brúsenie bokom kotúča;
- Vždy používajte ochranu zraku a sluchu. Mali by sa používať aj ďalšie osobné ochranné pomôcky, ako napr. respirátor, rukavice, ochranná prilba a pracovná zástera.

VIII. Montáž

- Stroj položte na stabilnú pracovnú podložku. V prípade, že bude používaný trvale na jednom mieste, ho upevnite k podložke štyrmi skrutkami.
- Pomocou priložených skrutiek pripevnite oba ochranné kryty proti odletujúcim iskrám (3) tak, aby medzi brúsnym kotúčom a kovovou časťou krytu zostala vzdialenosť max. 2 mm.
- Teraz obdobne upevnite podložky pod obrobok (2) a dbajte na to, aby aj tu vznikla medzi brúsnym kotúčom a podložkou vzdialenosť max. 2 mm.



IX. Práca so zariadením

- Napätie sieťového napájania sa musia zhodovať s údajmi na typovom štítku stroja.
- Skontrolujte stanovené minimálne vzdialenosti ochranných prvkov od brúsnych telies.
- Nepoužívajte stroj v trvalej prevádzke. Aby sa zabránilo prehriatiu, stroj by nemal byť zapnutý po dobu dlhšiu ako 15-30 minút. Medzitým nechajte stroj vychladnúť.
- Obrobok za pevného držania oboma rukami položte na opierku obrobku (2) a pozvoľna ho vedzte k rotujúcemu kotúču pri plných otáčkach a primeraným tlakom na kotúč pri zapretí o opierku (2) ho nabrúste. Uvedomte si, že sa obrobok brúsením silno zahrieva. Používajte preto vhodné ochranné rukavice, prípadne obrobok občas schladzte ponorením do studenej vody.
- Pri práci vždy používajte ochranné okuliare.

X. Údržba

- Kryt a pohyblivé časti stroja zbavujte pravidelne prachu štetcom, príp. vlhkou handričkou. Povrch vždy dobre osušte.
- Zariadenie nevyžaduje v priebehu životnosti žiadne mazanie.
- Nepoužívajte žiadne rozpúšťadlá!
- POZOR! Pred údržbou vždy stroj odpojte od zdroja napätia!

XI. Likvidácia odpadu



Po skončení životnosti výrobku je nutné pri likvidácii vzniknutého odpadu postupovať v súlade s platnou legislatívou. Výrobok obsahuje elektrické/elektronické súčasti.

Neodhadzujte do zmesového odpadu, odovzdajte spracovateľovi odpadu alebo na miesto spätného odberu alebo oddeleného zberu tohto typu odpadu. Prevádzkové náplne sú nebezpečným odpadom. Nakladajte s nimi v súlade s platnou legislatívou a podľa pokynov ich výrobcu.

XII. Záručná lehota a podmienky (práva z chybného plnenia)

- Ak o to kupujúci požiadava, je predávajúci povinný kupujúcemu poskytnúť záručné podmienky (práva z chybného plnenia) v písomnej forme podľa zákona.

ZÁRUČNÝ A POZÁRUČNÝ SERVIS

Pre uplatnenie práva na záručnú opravu tovaru sa obráťte na obchodníka, u ktorého ste tovar zakúpili. Pre opravu po uplynutí záruky sa tiež môžete obrátiť na náš autorizovaný servis.

Najbližšie servisné miesta nájdete na www.extol.sk.

V prípade, že budete potrebovať ďalšie informácie, poradíme Vám na:

Fax: +421 2 212 920 91 Tel.: +421 2 212 920 70

E-mail: servis@madalbal.sk

ES Vyhlásenie o zhode

Predmet vyhlásenia – model, identifikácia výrobcu:

Extol® Premium 8892110

Dvojkotúčová stolová brúska Ø 150 mm; 350 W

Výrobca Madal Bal a.s. • Bartošova 40/3 • CZ-760 01 Zlín • IČO: 49433717

vyhlasuje,

že vyššie opísaný predmet vyhlásenia je v zhode s príslušnými harmonizačnými právnymi predpismi Európskej únie:

2006/42 ES; (EÚ) 2011/65; (EÚ) 2014/30;

Toto vyhlásenie sa vydáva na výhradnú zodpovednosť výrobcu.

Harmonizované normy (vrátane ich pozmeňujúcich príloh, pokiaľ existujú), ktoré boli použité na posúdenie zhody a na ktorých základe sa zhoda vyhlasuje:

EN 62841-1:2015; EN 62841-3-4:2016; EN IEC 55014-1:2021; EN IEC 55014-2:2021;

EN IEC 61000-3-2:2019; EN 61000-3-3:2013; EN IEC 63000:2018

Kompletizáciu technickej dokumentácie (2006/42 ES) vykonal Martin Šenkýř so sídlom na adrese spoločnosti Madal Bal a.s., Priemyselná zóna Příluky 244, 760 01 Zlín, Česká republika.

Technická dokumentácia (2006/42 ES) je k dispozícii na vyššie uvedenej adrese spoločnosti Madal Bal, a.s.

Miesto a dátum vydania ES vyhlásenia o zhode: Zlín, 18.10.2019

V mene spoločnosti Madal Bal, a.s.:

Martin Šenkýř

člen predstavenstva spoločnosti

Bevezető

Tisztelt Vevő!

Köszönjük Önnek, hogy megvásárolta az EXTOL PREMIUM márka termékét!

A terméket megbízhatósági, biztonsági és minőségi vizsgálatoknak vetettük alá. Mindent megtettünk annak érdekében, hogy a termék tökéletes állapotban kerüljön Önhöz. Amennyiben ennek ellenére bármilyen hibát, hiányosságot vagy sérülést észlel a készülék használatba vétele során, akkor forduljon a vevőszolgálatunkhoz:

www.extol.hu Fax: (1) 297-1270 Tel: (1) 297-1277

Gyártó: Madal Bal a. s., Průmyslová zóna Příluky 244, 760 01 Zlín Cseh Köztársaság

Forgalmazó: Madal Bal Kft., 1173 Budapest, Régvám köz 2. (Magyarország)

Kiadás dátuma: 2020. 2. 24

I. Műszaki specifikáció

Típuszám / rendelési szám	8892110
Tápfeszültség	230 V~50 Hz
Teljesítményfelvétel / jelölés / terhelési időtartam *)	250 W S1/300 W S2 30 perc/ 350 W S2 30 perc
Üresjárat fordulatszám	2950 f/p
Köszörűkorong mérete	Ø150 × Ø12,7 × vastagság 20 mm
Köszörűkorong szemcseméret	P36 és P80
Akusztiikus nyomás L _{pA} , pontatlanság K	82,4 dB(A); K= ±3 dB(A)
Akusztiikus teljesítmény L _{WA} , pontatlanság K	93,4 dB(A); K= ±3 dB(A)
Orsómenet	M12
Szigetelés	I. érintésvédelmi osztály
Védettség	IP20
Tömeg	10 kg

VÁSÁROLHATÓ KÖSZÖRŰKORONGOK

Rend. szám 8892110-4A

Köszörűkorong, szemcseméret P36

Rend. szám 8892110-4B

Köszörűkorong, szemcseméret P80

*) A teljesítményfelvételnél alkalmazott S1 terhelés-jelölés az adott teljesítményfelvétellel történő folyamatos terhelést jelöli.

A teljesítményfelvételnél alkalmazott S2 terhelés-jelölés az adott teljesítményfelvétellel történő max. üzemeltetési idejű terhelést jelöli.

• A deklarált zajszint szabvány szerinti módszerekkel lett megmérve, és felhasználható az adott elektromos gép más gépekkel való összehasonlításához.

• A feltüntetett rezgésértéket és a deklarált zajszintet fel lehet használni a géppel való munkavégzés okozta terhelések előzetes meghatározásához.

VESZÉLY!

• A készülék által okozott zajterhelés mértéke a gép tényleges használata során eltérhet a deklarált értékektől, és függ a gép használati módjától, az alkalmazott betétszerszámtól és különösen a megmunkált munkadarab anyagától.

• A felhasználó személy védelmé érdekében esetleg biztonsági méréseket kell végrehajtani a tényleges terhelések meghatározásához az adott feltételek között, és figyelembe kell venni azokat az időket is, amikor a készülék ki van kapcsolva, vagy amikor be van kapcsolva, de nincs használva.

II. Általános biztonsági utasítások

FIGYELMEZTETÉS!

A jelen kéziszerszámhoz mellékelt használati útmutatót, biztonsági előírásokat és egyéb utasításokat olvassa el. Az alábbi biztonsági és használati utasítások be nem tartása áramütéshez, tűzhöz és/vagy súlyos személyi sérüléshez vezethet.

A használati útmutatót és az egyéb előírásokat őrizze meg, hogy később is el tudja olvasni.

A következő figyelmeztető utasításokban szereplő „elektromos kéziszerszám” kifejezés alatt hálózati vezetéken keresztül az elektromos hálózatról, vagy akkumulátorról táplált (elektromos hálózattól független) elektromos kéziszerszámot kell érteni.

1) BIZTONSÁGOS MUNKAKÖRNYEZET

- A munkahelyet tartsa tisztán és biztosítsa a megfelelő világítást.** A rendetlen és rosszul megvilágított munkahely baleset forrása lehet.
- Az elektromos kéziszerszámmal ne dolgozon robbanásveszélyes helyen (gyúlékony folyadékok és gázok közelében, vagy poros levegőjű helyen).** Az elektromos szerszámban keletkező szikrák a port vagy a robbanásveszélyes anyagokat berobbanthatják.
- Az elektromos kéziszerszám használata közben a gyerekeket és az illetéktelen személyeket tartsa távol a munkahelytől.** Ha megzavarják a munkájában, akkor elvesztheti az uralmát az elektromos kéziszerszám felett.

2) ELEKTROMOS BIZTONSÁG

- A csatlakozódugót csak a dugónak megfelelő hálózati aljzathoz csatlakoztassa. A csatlakozódugót átalakítani tilos. A földeléses csatlakozódugót csak közvetlenül a földeléses aljzathoz szabad csatlakoztatni (elágazó használata tilos).** Az áramütések elkerülése érdekében csak sértetlen csatlakozódugóval, és a dugónak megfelelő aljzatról üzemeltesse a kéziszerszámot.
- Ügyeljen arra, hogy a teste ne érjen hozzá földelt tárgyakhoz (fűtécscövekhez, radiátorhoz, tűzhelyhez, hűtőszekrényhez stb.).**

Amennyiben a teste le van földelve, nagyobb az áramütés kockázata.

- Az elektromos kéziszerszámot ne tegye ki eső vagy nedvesség hatásának.** Az elektromos kéziszerszámba kerülő víz növeli az áramütés kockázatát.
- A hálózati vezetéket csak a rendeltetésének megfelelő célokra használja. Az elektromos kéziszerszámot ne húzza és ne szállítsa a hálózati vezetéknél megfogva. A hálózati csatlakozódugót tilos a vezetéknél fogva kihúzni a fali aljzathoz, ehhez a művelethez a csatlakozódugót fogja meg. A hálózati vezetéket tartsa kellő távolságra a forró alkatrészekről, olajos tárgyaktól és éles sarkoktól, valamint a gép mozgó részeitől.** A sérült vagy összetekeredett hálózati vezeték balesetet okozhat.
- A szabadban végzett munkákhoz csak hibátlan, és szabadban való munkákra alkalmas hosszabbítót használjon az elektromos kéziszerszámhoz.** A szabadtéri használatra készült hosszabbító alkalmazásával csökkentheti az áramütés kockázatát.
- Amennyiben az elektromos kéziszerszámot nedves, vizes helyen használja, akkor azt áram-védőkapcsolóval (RCD) védett hálózati aljzathoz csatlakoztassa.** Az áram-védőkapcsoló (RCD) használata csökkenti az áramütés kockázatát. Az áram-védőkapcsoló (RCD) kifejezéssel azonos jelentésű a „hibaáram védőkapcsoló (GFCI)” vagy a „földzárlat megszakító (ELCB)” is.

3) SZEMÉLYI BIZTONSÁG

- Az elektromos kéziszerszám használata közben legyen figyelmes, jól gondolja át mit fog csinálni, koncentráljon a munkára, a cselekedeteit pedig józan megfontolások vezéreljék.** Az elektromos készüléket ne használja ha fáradt, alkoholt vagy kábítószerrel fogyasztott, vagy gyógyszerek hatása alatt áll. Az elektromos kéziszerszám használata közbeni pillanatnyi figyelmetlenség komoly balesetek forrása lehet.
- Használjon egyéni védőeszközöket.** Munka közben mindig viseljen védőszemüveget. Az elektromos kéziszerszám jellegétől függő munkavédelmi eszközök (például légszűrő maszk, csúszásgátló védőcipő, fejtámasz sisak, fülvédő stb.)

előírászerű használatával csökkentheti a baleseti kockázatokat.

- Előzze meg a véletlen gépindításokat. Az elektromos kéziszerszám mozgatása és szállítása során a hálózati vezetéket húzza ki az aljzathoz, az újat pedig vegye le a főkapcsolóról. Ez érvényes arra az esetre is, ha a kéziszerszámba akkumulátort szerel be.** Ha az elektromos kéziszerszám mozgatásakor az ujját a főkapcsolón marad, akkor a gép véletlenül elindulhat, aminek súlyos sérülés lehet a következménye.
 - Az elektromos kéziszerszám bekapcsolása előtt abból távolítsa el a beállításához szükséges szerszámokat és kulcsokat.** A forgó géprészben maradt kulcs vagy más tárgy súlyos balesetet okozhat.
 - Csak biztonságosan elérhető távolságban dolgozzon a géppel.** Munka közben álljon stabilan és biztonságosan a lábán. Így bármilyen körülmények között megőrizheti uralmát a gép felett.
 - Viseljen megfelelő munkaruhát.** Forgó gépek használata esetén ékszereket, laza ruhát viselni tilos. Ügyeljen arra, hogy a haja, a ruhája, vagy a kesztyűje ne kerülhessen a forgó alkatrészek közelébe. A laza ruhát, a lógó ékszereket, vagy a hosszú haját a gép forgó alkatrészei elkapathatják.
 - Amennyiben a géphez lehet forgácsgyűjtőt, vagy por- és forgácselzívót csatlakoztatni, akkor ezt megfelelően csatlakoztassa az elektromos kéziszerszámhoz.** Az elszívó és forgácsgyűjtő alkalmazásával védekezhet a por okozta kockázatokkal szemben.
 - A készülék gyakori használata nem jelenti azt, hogy elhanyagolhatja a biztonságos használat előírásait, a rutinszerű és figyelmen kívül hagyott súlyos balesetek előidézője lehet.** A figyelmetlenség egy pillanat alatt is okozhat súlyos balesetet.
- ### 4) AZ ELEKTROMOS KÉZISZERSZÁM HASZNÁLATA ÉS KARBANTARTÁSA
- Az elektromos kéziszerszámot ne terhelje túl. A munka jellegének megfelelő elektromos kéziszerszámot használjon.** A megfelelően kiválasztott elektromos kéziszerszám biztosítja a rendeltetésének megfelelő biztonságot és hatékonyságot.
 - A meghibásodott főkapcsolójú elektromos kéziszerszámot ne használja.** A hibás főkapcsolóval rendelkező elektromos kéziszerszám használata veszélyes, a készüléket meg kell javíttatni.
 - Beállítás, tartozékcseré, karbantartás, vagy a kéziszerszám lehelyezése előtt az elektromos kéziszerszám csatlakozódugóját húzza ki a fali aljzathoz (illetve vegye ki az akkumulátort, ha az kivehető).** Ezzel megakadályozhatja a véletlen gépindítást az ilyen jellegű munkák végrehajtása közben.
 - A használaton kívüli elektromos kéziszerszámot gyerekektől, valamint a használati utasítást nem ismerő személyektől elzárva tárolja, és ezeknek ne engedje a kéziszerszám használatát sem.** Az elektromos kéziszerszám hozzá nem értő kezekben veszélyes lehet.
 - Az elektromos kéziszerszámot és tartozékait karban kell tartani.** Az elektromos kéziszerszámot, a működtető és mozgó részeit, a burkolatokat és a védelmi elemeket a használatba vétel előtt ellenőrizze le. Sérült, repedt, vagy rosszul beállított és a szabályszerű működést zavaró hibákkal rendelkező kéziszerszámmal dolgozni tilos. A sérült és hibás kéziszerszámot az újbóli használatba vétele előtt javíttassa meg. A karbantartások elmulasztása és elhanyagolása balesetet okozhat.
 - Tartsa tisztán és éles állapotban a vágószerszámokat.** A megfelelően karbantartott és élezett vágószerszámokkal jobb a megmunkálás hatékonysága, és kisebb a kockázata a vágószerszám leblokkolásának.
 - Az elektromos kéziszerszámot, a tartozékokat és vágószerszámokat csak a használati utasítás előírásai szerint, valamint a rendeltetésének megfelelő módon, továbbá az adott munkakörülményeket és a munka típusát is figyelembe véve használja.** A rendeltetésétől eltérő géphasználat veszélyes és váratlan helyzeteket hozhat létre.
 - A kéziszerszám fogantyúit és markolatait tartsa tiszta, száraz, zsír- és olajmentes állapotban.** Ha a kéziszerszámot nem tudja biztonságosan és csúszásmentesen fogni, akkor váratlan helyzetekben elveszítheti az uralmát a gép felett.

5) SZERVIZ

- a) Az elektromos kéziszerszám javítását bízza márka- vagy szakszervizre, a készülék javításához csak eredeti alkatrészeket szabad felhasználni. Csak így biztosítható az elektromos kéziszerszám biztonságának az eredeti módon való helyreállítása.

III. Biztonsági utasítások az asztali köszörűgép használatához

- a) Sérült betétszerszámokat és tartozékokat használni tilos! Minden használatba vétel előtt le kell ellenőrizni a köszörűkorongot, azon nem lehet repedés vagy kipattogzás stb. A tartozékok is legyenek sérülésmentesek. Miután beszerelte és ellenőrizte a köszörűkorongot, tartózkodjon Ön és minden más közelben található személy a forgó köszörűkorong síkján kívül, majd járassa legalább egy percig terhelés nélkül a gépet üresjáratú fordulatszámmal. A hibás és sérült betétszerszámok a próbaidő alatt általában már széttrögnék.
- b) A köszörűkorong megengedett fordulatszámának legalább akkorának kell lennie, mint az elektromos gépen megadott legnagyobb fordulatszám. A megengedettnél gyorsabban forgó betétszerszámok széttröhetnek és szétrepülhetnek.
- c) A köszörűkorong oldalát nem szabad köszörüléshez használni. Az oldalról terhelt köszörűkorong megrepedhet és szétrobbanhat.

- Az asztali köszörűbe csak a műszaki adatoknál megadott, illetve a gép címkéjén feltüntetett specifikációval megegyező specifikációjú köszörűkorongot szabad beszerelni.
- Az asztali köszörű álljon stabilan és rögzítve a munkalapon, javasoljuk, hogy a gépet rögzítse fixen a munkaasztalhoz (vagy valamilyen állványhoz). A köszörűgép talprészében található furatokkal a gép asztallaphoz rögzíthető.
- A köszörűkorong beszerelése előtt ellenőrizze le a köszörűkorong sérülésmentességét (azon nem lehet lepattogzás, repedés stb.). A köszörűkorongot kopogtassa meg, a hang elárulja, ha a köszörűkorongban valamilyen láthatatlan sérülés van. A kötéltre felakasztott köszörűkorongot egy csavarhúzó fa vagy műanyag

nyelével kopogtassa meg, a sérülésmentes köszörűkorong tiszta, éles és kongó hangot ad ki.

- A szikrafogót és a munkadarab támaszt a köszörűkorong kopásának megfelelően állítsa után (vigye közelebb a koronghoz). A szikrafogót és a munkadarab támaszt a köszörűkoronghoz közel, 2 mm-nél nem nagyobb távolságra állítsa be. Ha a támaszt már nem tudja közelebb vinni a koronghoz, akkor a korongot cserélje ki.
- A munkadarab támasz és a függőleges tengely között 85°-os (vagy kisebb) szöget állítson be.
- A köszörűgépet csak mindkét köszörűkorongot felszerelve használja.
- Az asztali köszörűgép üzemeltetése közben használja a tartozékokat: védőburkolat, munkadarab támasz, pajzs, szikrafogó.
- A sérült (pl. mély karcok, repedés stb.) köszörűkorongot cserélje ki.
- A köszörűgépet a talprésznél, vagy a motornál megfogva mozgassa.
- A köszörűgép mozgatása, tárolása, szállítása stb. során ügyeljen arra, hogy a köszörűkorong ne sérüljön meg, és ne ütdődjön neki semmilyen tárgynak sem (repedés, lepattogzás következhet be). Szállítás közben a gépet rögzítse elmozdulás és felborulás ellen.

IV. Jellemzők

Az EXTOL PREMIUM asztali köszörűgéppel durva és finom köszörülési munkákat lehet (száraz állapotban) végezni. A géppel fém alkatrészeket lehet megmunkálni, késeket, ollókat, vésőket és más hasonló eszközöket lehet élesíteni. A gépet a rendeltetésétől eltérő célokra használni tilos. A köszörűgép helyes és biztonságos használatához tartsa be a jelen útmutatóban leírt használati és biztonsági előírásokat, valamint figyelmeztetéseket. A gyártó és a forgalmazó nem vállal felelősséget a rendeltetésétől vagy a használati útmutatótól eltérő használat miatt bekövetkező károkért és sérülésekért.

A gép használatba vétele előtt figyelmesen olvassa el a használati és biztonsági utasításokat. Ismerje meg a gép működését és használatát. A gépet és tartozékait a jelen útmutatóban leírt módon tartsa karban.

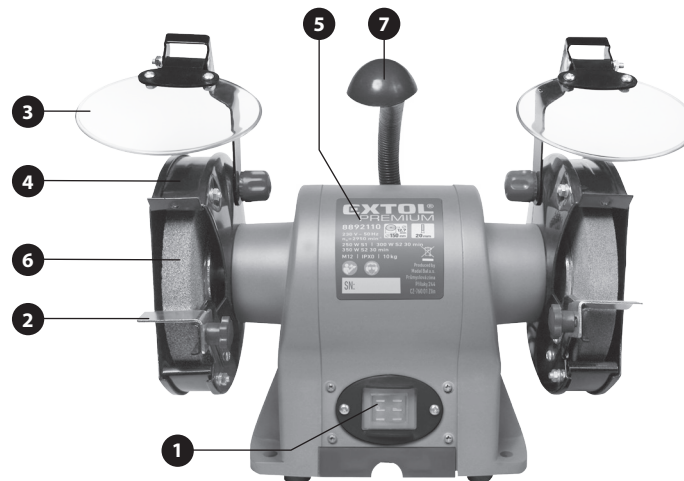
A gép nem használható ipari és kisiparos munkákhoz.

V. Jelek és piktogramok



	A használatba vétel előtt olvassa el a használati útmutatót.
	Munka közben viseljen megfelelő tanúsítvánnyal és védelmi szinttel rendelkező védőszemüveget és fülvédőt.
SN	Gyártás éve, gép gyártási száma (sorszáma)
	Megfelel az EU vonatkozó harmonizált jogszabályainak.

VI. A készülék részei és működtető elemei



- 1) Működtető kapcsoló
- 2) Munkadarab támasz
- 3) Szikrafogó pajzs
- 4) Korong burkolat (szikrafogó)

- 5) Típuscímke
- 6) Köszörűkorong
- 7) Lámpa

VII. Használati alapelvek és biztonsági előírások

- A köszörűkorong mérete nem haladhatja meg a gyártó által megadott méreteket.
- A gép bekapcsolása előtt mindig ellenőrizze le a köszörűkorongok állapotát (csavarhúzó fém vagy fa nyelével kopogtassa meg a korongot, sérülésmentesség esetén a korong jellemző éles kongó hangot ad ki). Az új köszörűkorongon szintén hajtsa végre a kopogtatásos ellenőrzést (szállítás közben a korong megsérülhet). Ne használjon sérült korongot (repedés, lepattogzás, mély karcok stb.). A bekapcsolás után a gépet hagyja legalább 5 percig üresjáraton forogni. Ne tartózkodjon a köszörűkorong forgási síkjában.
- A köszörűgépet védőburkolatok nélkül használni tilos.
- Amikor a gépet a hálózathoz csatlakoztatja, a főkapcsoló legyen lekapcsolva (0) helyzetben.
- Ezt a gépet nem lehet nedves és vizes, valamint gyúlékony és robbanékony anyagokat tartalmazó környezetben használni.
- A gépen csak olyan tárcsát használjon, amely méreteiben, felépítésében, gyártási technológiájában és kivételében is megfelel a gép gyártója által kiadott előírásoknak. Ne használjon ismeretlen eredetű köszörűkorongot.
- A köszörűkorongokat száraz és lehetőleg stabil hőmérsékletű helyen tárolja.
- A köszörűkorong rögzítéséhez kizárólag csak eredeti tartozékokat használjon. A köszörűkorong és a fém alátétek közé mindig tegyen be valamilyen rugalmas anyagot (pl. műanyag vagy gumigyűrűt, filcet stb.).
- A gép lekapcsolása után a köszörűkorong még hosszabb ideig forog.
- A köszörűkorong belső furatát megnagyobbítani tilos.
- A munkadarab támaszt és a felső szikrafogót minél közelebb kell a köszörűkoronghoz beállítani (lásd a szereléssel foglalkozó fejezetet).
- A munkadarab támasz és a felső szikrafogó nélkül a gépet ne üzemeltesse. Tartsa be az alábbi résméreteket:
a munkadarab támasz és a köszörűkorong között..... max. 2 mm
a szikrafogó és köszörűkorong között..... max. 2 mm
- Az átlátszó pajzsot tartsa tiszta állapotban.
- A biztonságos munkavégzés érdekében javasoljuk, hogy a köszörűgépet csavarokkal rögzítse a stabil munkasztal lapjához.

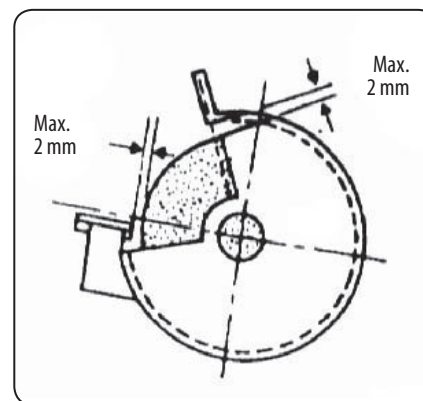
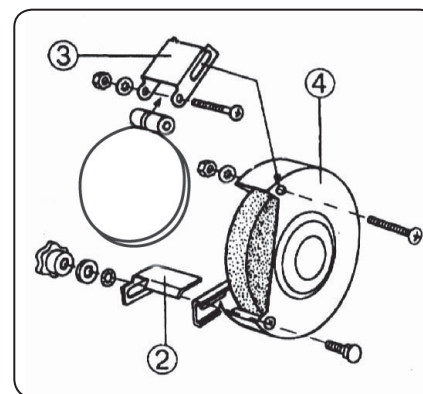
FIGYELMEZTETÉS!

A gépet csak beltérben szabad használni. A gép védelme, valamint az áramütések és tüzek megelőzése érdekében, a gépet nedves és esős helyen használni tilos. A gép veszélyes feszültségről üzemel. A gépet ne bontsa meg, ne szedje szét, a javításokat bízva a márkaszervizre. A hálózati vezetéket óvja a túl magas hőmérsékletektől, éles tárgyaktól, nedvességtől, zsirtól, olajtól és húzó terhelésektől. Rendszeresen ellenőrizze le a hálózati vezetékek sérülésmentességét, a vezetékek szigetelésén nem lehet semmilyen sérülés sem. A sérült hálózati vezetékek cseréjét bízva márkaszervizre vagy villanyszerelő szakemberre.

- A köszörűkorong tárolását és mozgását óvatosan, a gyártó utasításait betartva hajtsa végre.
- Ellenőrizze le, hogy a köszörűkorong megfelelően van felszerelve.
- A köszörűkorong felszereléséhez használjon rugalmas alátéteket a korong két felén, a fém alátétek alatt.
- A köszörűkorong felszerelésének az ellenőrzése után a gépet kapcsolja be, és futtassa legalább 60 másodpercig üresjáratú fordulatszámon. Erősebb rezgések vagy más szokatlan jelenségek esetén a gépet azonnal kapcsolja le. Ellenőrizze le a gépet és állapítsa meg a jelenség okát.
- A nagyobb középfuratú korongokat ne próbálja meg közdarabok vagy gyűrűk segítségével a gépre felerősíteni.
- A gépre csak a gyártó előírásainak megfelelő köszörűkorongokat szereljen fel.
- A korong oldalrészét köszörüléshez ne használja.
- Munka közben mindig viseljen védőszemüveget és fülvédőt. A munka jellegétől függően viseljen egyéb munkavédelmi eszközöket is (pl. megfelelő levegőszűrőt, sisakot, kötényt stb.).

VIII. Szerelés

- A gépet stabil felületre állítsa fel (pl. munkasztal lapjára). Amennyiben a gépet gyakran fogja használni, akkor javasoljuk a gép fix rögzítését a felülethez (négy csavarral).
- A szikrafogót (3) a mellékelt csavarral, alátétekkel és anyával szerelje fel a burkolatra úgy, hogy a szikrafogó és a köszörűkorong között max. 2 mm-es hézag legyen.
- A munkadarab tartót (2) a mellékelt csavarral, alátétekkel és anyával szerelje fel a burkolatra úgy, hogy a tartó és a köszörűkorong között max. 2 mm-es hézag legyen.



IX. A készülék használata

- A gépet a típuscímkén feltüntetett értékű feszültséghez csatlakoztassa.
- Ellenőrizze le a köszörűkorong szabad futását, az nem érhet hozzá a burkolathoz, a szikrafogóhoz és a munkadarab támaszhoz sem.
- A gépet ne üzemeltesse folyamatosan. A motor túlmelegedésének megelőzése érdekében a gépet 15-30 perc használat után kapcsolja le. Várja meg a motor megfelelő lehűlését.
- A munkadarabot két kézzel megfogva helyezze a munkadarab támaszra (2) majd lassan és finoman tolja az üresjáratú fordulatszámmal futó köszörűkorong felé, a munkadarabot ne nyomja meg erővel a korongnak, a munkadarab folyamatosan legyen a támaszon (2). A munkadarab a köszörülés közben erősen felmelegszik. A köszörüléshez kesztyűben fogja meg a munkadarabot, illetve időnként a munkadarabot dugja hideg vízbe.
- Munka közben mindig viseljen védőszemüveget.

X. Karbantartás

- A gépről a port kefével, ecsettel, esetleg enyhén benedvesített ruhával törölje le a készülék alkatrészeiről. A készüléket törölje szárazra.
- A gép az életciklusa alatt nem igényel semmilyen kenést sem.
- A tisztításhoz oldószereket használni tilos!
- FIGYELEM! A karbantartás megkezdése előtt a készüléket mindig feszültségmentesítse!

XI. Hulladék megsemmisítés



A termék élettartamának a lejáratá után, a keletkező hulladék megsemmisítése során, az érvényes rendelkezésekkel összhangban kell eljárni. A készülék elektronikus/elektromos alkatrészeket tartalmaz. A készüléket háztartási hulladékok közé kidobni tilos! A készüléket az elektromos és elektronikus hulladékok újrafeldolgozását előkészítő hulladékgyűjtő helyre adja le. A töltet nem veszélyes hulladék. A töltetet a gyártó utasításai szerint kezelje és semmisítse meg.

XII. Garancia és garanciális feltételek

GARANCIÁLIS IDŐ

A mindenkor érvényes, vonatkozó jogszabályok, törvények rendelkezéseivel összhangban a Madal Bal Kft. az Ön által megvásárolt termékre a jótállási jegyen feltüntetett garanciaidőt ad. A termék javítását a Madal Bal Kft.-vel szerződéses kapcsolatban álló szakszervíz a garanciális időszakban díjmentesen végzi el.

GARANCIÁLIS IDŐ ALATTI ÉS GARANCIÁLIS IDŐ UTÁNI SZERVIZELÉS

A termékek javítását végző szakszervizek címe, a javítás ügymenetével kapcsolatos információk a www.madalbal.hu weboldalon találhatóak meg, illetve a szakszervizek felsorolása a termék vásárlásának helyén is beszerezhető. Tanácsadással a (1)-297-1277 ügyfélszolgálati telefonszámon állunk ügyfeleink rendelkezésére.

EK Megfelelőségi nyilatkozat

A nyilatkozat tárgya, modell vagy típus, termékazonosító:

Extol® Premium 8892110
Kétkorongos asztali köszörűgép Ø 150 mm; 350 W

A gyártó: **Madal Bal a.s. • Bartošova 40/3, CZ-760 01 Zlín • Cégszám: 49433717**

kijelenti,
hogy a fent megnevezett termék megfelel az Európai Unió harmonizáló rendeletek és irányelvek előírásainak:
2006/42/EK; 2011/65/EU; 2014/30/EU.
A jelen nyilatkozat kiadásáért kizárólag a gyártó a felelős.

Harmonizáló szabványok (és módosító mellékleteik, ha ilyenek vannak), amelyeket a megfelelőségi nyilatkozat kiállításához felhasználtunk, és amelyek alapján a megfelelőségi nyilatkozatot kiállítottuk:

EN 62841-1:2015; EN 62841-3-4:2016; EN IEC 55014-1:2021; EN IEC 55014-2:2021;
EN IEC 61000-3-2:2019; EN 61000-3-3:2013; EN IEC 63000:2018

A műszaki dokumentáció 2006/42/EK szerinti összeállítását Martin Šenkýř hajtotta végre, a Madal Bal a.s. társaság székhelyén: Průmyslová zóna Příluky 244, 760 01 Zlín, Cseh Köztársaság. A műszaki dokumentáció (a 2006/42/EK szerinti), a Madal Bal, a.s. társaság fent feltüntetett székhelyén áll rendelkezésre.

Az EK megfelelőségi nyilatkozat kiadásának a helye és dátuma: Zlín, 2019. 10. 18.

A Madal Bal, a.s. nevében:



Martin Šenkýř
igazgatótanácsi tag

Einleitung

Sehr geehrte Kunden,
wir bedanken uns für Ihr Vertrauen, dass Sie der Marke EXTOL PREMIUM durch den Kauf dieses Produktes geschenkt haben.

Dieses Produkt bestand eingehende Zuverlässigkeits- und Qualitätsprüfungen, denen wir unsere Erzeugnisse unterziehen. Wir haben sämtliche Maßnahmen getroffen, damit Sie ein einwandfreies Produkt erhalten. Sollte jedoch trotz dieser Maßnahmen irgendein Fehler auftreten oder falls Sie bei der Anwendung auf Probleme stoßen, wenden Sie sich bitte an unseren Kundendienst unter:

www.extol.eu servis@madalbal.cz

Hersteller: Madal Bal a. s., Průmyslová zóna Příluky 244, 76001 Zlín, Tschechische Republik
Herausgegeben am: 24. 2. 2020

I. Technische Spezifikation

Modellbezeichnung/Bestell-Nr.	8892110
Spannung	230 V ~50 Hz
Leistungsaufnahme/Belastungsart/-dauer *)	250 W S1/300 W S2 30 min/ 350 W S2 30 min
Leerlaufdrehzahl	2950 U./min.
Schebenabmessungen	Ø 150 x Ø 12,7 x tl. 20 mm
Schebenkörnung	P36 und P80
Schalldruckpegel; L _{PA} , Unsicherheit K	82,4 dB(A); K= ±3 dB(A)
Schallleistungspegel L _{WA} , Unsicherheit K	93,4 dB(A); K= ±3 dB(A)
Spindelgewinde	M12
Isolierung	Schutzklasse I
Schutzart	IP20
Gewicht	10 kg

ERHÄLTICHE ERSATZSCHLEIFSCHEIBEN FÜR DEN BEDARFSFALL:

Best.-Nr. 8892110-4A
Schleifscheibe, Körnung P36
Best.-Nr. 8892110-4B
Schleifscheibe, Körnung P80

*) Die Bezeichnung der Last S1 bei dem jeweiligen Leistungsaufnahmewert bedeutet die Dauerlast bei der angegebenen Leistungsaufnahme. Die Lastbezeichnung S2 für den entsprechenden Leistungswert mit der angegebenen Betriebszeit bedeutet die maximale Betriebszeit bei der angegebenen Leistungsaufnahme.

- Der deklarierte Schallleistungswert wurde in Übereinstimmung mit der Standardprüfmethode ermittelt und darf zum Vergleich eines Werkzeugs mit einem anderen verwendet werden.
- Der deklarierte Gesamtvibrationswert und deklarierte Schallleistungswert dürfen auch zur vorläufigen Bestimmung der Exposition verwendet werden.

WARNUNG

- Die Lärmemissionen während des tatsächlichen Gebrauchs vom Elektrowerkzeug können sich von den deklarierten Werten in Abhängigkeit von der Art unterscheiden, wie das Werkzeug benutzt wird, vor allem welches Werkstück bearbeitet wird.
- Es sind Sicherheitsmessungen zum Schutz der bedienenden Person zu bestimmen, die auf der Bewertung der Exposition unter tatsächlichen Nutzungsbedingungen basieren (es ist mit allen Teilen vom Arbeitszyklus zu rechnen, wie Zeit, während der das Werkzeug stillsteht und wenn es leert, ausgenommen der Startzeit).

II. Allgemeine Sicherheitshinweise

WARNUNG!

Es ist nötig, alle Sicherheitsanweisungen, die Gebrauchsanleitung, Abbildungen und Vorschriften, die zu diesem Werkzeug mitgeliefert wurden, durchzulesen. Die Nichteinhaltung jeglicher nachfolgender Anweisungen kann zu Unfällen durch Strom, zu Bränden und/oder zu ernsthaften Verletzungen von Personen kommen.

Sämtliche Anweisungen und die Gebrauchsanleitung müssen aufbewahrt werden, damit man später je nach Bedarf noch einmal reinschauen kann.

Mit dem Ausdruck „Elektrowerkzeug“ ist in allen nachstehend aufgeführten Warnhinweisen Elektrowerkzeug gemeint, das vom Netz gespeist wird (mit beweglicher Zuleitung), oder Elektrowerkzeug, das aus Batterien gespeist wird (ohne bewegliche Zuleitung).

1) SICHERHEIT DES ARBEITSUMFELDES

- Der Arbeitsplatz muss sauber gehalten werden und gut beleuchtet sein. Unordnung und dunkle Räume sind häufig die Ursache von Unfällen.
- Elektrowerkzeug darf nicht im Milieu mit Explosionsgefahr, wo sich brennbare Flüssigkeiten, Gase oder Staub befinden, benutzt werden. Im Elektrowerkzeug entstehen Funken, welche Staub oder Dämpfe anzünden können.
- Bei der Benutzung von Elektrowerkzeug ist es nötig, den Zutritt von Kindern und weiterer Personen zu verhindern. Wenn die Bedienung gestört wird, kann sie die Kontrolle über die ausgeübte Tätigkeit verlieren.

2) ELEKTRISCHE SICHERHEIT

- Der Stecker der beweglichen Zuleitung des Elektrowerkzeuges muss der Netzsteckdose entsprechen. Der Stecker darf niemals auf keine Art und Weise modifiziert werden. Zusammen mit Werkzeugen, die Erdung haben, dürfen keine Steckeradapter verwendet werden. Stecker, die nicht durch Veränderungen entwertet sind, und entsprechende Steckdosen schränken die Unfallgefahr durch Strom ein.

b) Die Bedienung darf geerdete Gegenstände, wie z. B. Rohre, Zentralheizungskörper, Herde und Kühlschränke, nicht mit dem Körper berühren. Die Unfallgefahr durch Strom ist größer, wenn Ihr Körper mit der Erde verbunden ist.

c) Elektrowerkzeug darf nicht Regen, Feuchtigkeit oder Nassheit ausgesetzt werden. Sofern in das Elektrowerkzeug Wasser eindringt, erhöht sich die Unfallgefahr durch Strom.

d) Die bewegliche Zuleitung darf nicht zu anderen Zwecken benutzt werden. Elektrowerkzeug darf nicht an der Zuleitung getragen oder gezogen werden, auch darf der Stecker nicht durch Ziehen an der Zuleitung aus der Steckdose gezogen werden. Es ist nötig, die Zuleitung vor Hitze, Fett, scharfen Kanten oder beweglichen Teilen zu schützen. Beschädigte oder verhedderte Zuleitungen erhöhen die Unfallgefahr durch Strom.

e) Sofern Elektrowerkzeug draußen benutzt wird, muss ein Verlängerungskabel benutzt werden, dass für Außenanwendung geeignet ist. Die Nutzung einer Verlängerungszuleitung für Außenanwendung schränkt die Unfallgefahr durch Strom ein.

f) Sofern Elektrowerkzeug in feuchten Räumlichkeiten benutzt wird, ist es nötig, die Einspeisung durch einen Stromschutzschalter (RCD) abzusichern. Die Anwendung eines RCD Schalters schränkt die Unfallgefahr durch Strom ein.

Der Ausdruck „Stromschutzschalter (RCD)“ kann durch den Ausdruck „Fehlerstrom-Schutzschalter (GFCI)“ oder „Fehlervoltage-Schutzschalter (ELCB)“ (Schutzschalter für entweichenden Strom) ersetzt werden.

3) SICHERHEIT DER PERSONEN

- Bei der Anwendung von Elektrowerkzeug muss die Bedienung aufmerksam sein, sie muss sich dem widmen, was sie gerade tut, und sie muss sich konzentrieren und vernünftig überlegen. Elektrowerkzeug darf nicht benutzt werden, sofern die Bedienung müde ist oder unter Einfluss von Drogen, Alkohol oder Arzneimitteln steht. Eine kurz-

zeitige Unaufmerksamkeit kann bei der Anwendung von Elektrowerkzeug zu ernsthaften Verletzungen von Personen führen.

b) Verwenden Sie persönliche Arbeitsschutzmittel. Verwenden Sie immer Augenschutz. Arbeitsschutzmittel wie z. B. Beatmungsgeräte, Sicherheitsschuhwerk mit rutschfester Sohle, eine harte Kopfbedeckung oder Gehörschutz, welche im Einklang mit den Arbeitsbedingungen benutzt werden, senken die Gefahr von Verletzungen von Personen.

c) Es ist nötig, ein ungewolltes Anlassen des Gerätes zu vermeiden. Es ist nötig, sich zu vergewissern, dass sich der Schalter vor dem Anschluss des Steckers in die Steckdose und/oder beim Anschluss eines Batteriesets, beim Tragen oder Versetzen des Werkzeuges in der Position „AUS“ befindet. Ein Herumtragen des Werkzeuges mit dem Finger auf dem Schalter oder Anschluss des Steckers des Werkzeuges mit eingeschaltetem Schalter kann die Ursache für Unfälle sein.

d) Vor dem Einschalten des Werkzeuges ist es nötig, alle Einstell- und Regulierinstrumente oder Schlüssel zu entfernen. Ein Regulierinstrument oder Schlüssel, der an einem rotierenden Teil des Elektrowerkzeuges befestigt bleibt, kann die Ursache von Verletzungen von Personen sein.

e) Die Bedienung muss nur dort arbeiten, wo sie sicher hinkommt. Die Bedienung muss immer eine stabile Stellung und Gleichgewicht bewahren. Das ermöglicht eine bessere Kontrolle über das Elektrowerkzeug in unvorhergesehenen Situationen.

f) Ziehen Sie geeignete Kleidung an. Tragen Sie keine lose Kleidung und keinen Schmuck. Die Bedienung muss darauf achten, dass sich ihre Haare und Kleidung in genügender Entfernung von beweglichen Teilen befinden. Lose Kleidung, Schmuck und langes Haar können durch bewegliche Teile erfasst werden.

g) Sofern Mittel zum Anschluss von Einrichtungen zum Absaugen und Sammeln von Staub zur Verfügung stehen, ist es nötig, solche Einrichtungen anzuschliessen

und korrekt zu nutzen. Die Benutzung solcher Einrichtungen kann die Gefahr, die durch entstehenden Staub verursacht wird, einschränken.

h) Die Bedienung darf nicht zulassen, dass sie wegen der Routine, die aus dem häufigen Benutzen des Werkzeuges resultiert, selbstgefällig wird, und dass sie die Grundsätze der Sicherheit des Werkzeuges ignoriert. Unvorsichtige Tätigkeit kann im Bruchteil einer Sekunde ernsthafte Verletzungen verursachen.

4) ANWENDUNG UND WARTUNG VON ELEKTROWERKZEUG

a) Elektrowerkzeug darf nicht überlastet werden. Es ist nötig, richtiges Elektrowerkzeug zu verwenden, das für die durchzuführende Arbeit bestimmt ist. Richtiges Elektrowerkzeug wird die Arbeit, für die es konstruiert wurde, besser und sicherer ausüben.

b) Es darf kein Elektrowerkzeug benutzt werden, dass man nicht mit einem Schalter ein- und ausschalten kann. Jegliches Elektrowerkzeug, das nicht mit einem Schalter bedient werden kann, ist gefährlich und muss repariert werden.

c) Vor jeglicher Einregulierung, Austausch von Zubehör oder vor der Einlagerung des Elektrowerkzeuges ist es nötig, den Stecker aus der Netzsteckdose zu ziehen und/oder das Batterieset vom Elektrowerkzeug zu entnehmen, sofern es abnehmbar ist. Diese vorbeugenden Sicherheitsmaßnahmen schränken die Gefahr eines zufälligen Anlassens des Elektrowerkzeuges ein.

d) Nicht benutztes Elektrowerkzeug muss man außerhalb der Reichweite von Kindern lagern, und man darf Personen, die nicht mit dem Elektrowerkzeug oder mit diesen Anweisungen vertraut gemacht wurden, nicht erlauben, es zu benutzen. Elektrowerkzeug ist in Händen von unerfahrenen Nutzern gefährlich.

e) Elektrowerkzeug und Zubehör muss gewartet werden. Es ist nötig, die Einstellung der sich bewegendenden Teile und deren Beweglichkeit zu überprüfen, sich auf Risse, zerbrochene Teile und jegliche andere

Umstände zu konzentrieren, welche die Funktion des Elektrowerkzeuges gefährden können. Sofern das Werkzeug beschädigt ist, muss vor dem nächsten Gebrauch dessen Reparatur veranlasst werden. Viele Unfälle werden durch ungenügende Wartung des Elektrowerkzeuges verursacht.

- f) **Schneidwerkzeuge müssen scharf und sauber gehalten werden.** Richtig gewartete und geschärfte Schneidwerkzeuge werden mit kleinerer Wahrscheinlichkeit am Material hängen bleiben oder blockieren, und die Arbeit mit ihnen kann leichter kontrolliert werden.
- g) **Elektrowerkzeug, Zubehör, Arbeitsinstrumente usw. müssen im Einklang mit diesen Anweisungen und auf so eine Art und Weise benutzt werden, die für das konkrete Elektrowerkzeug vorgeschrieben wurde, und dies unter Berücksichtigung der gegebenen Arbeitsbedingungen und der Art der durchgeführten Arbeit.** Die Nutzung von Elektrowerkzeug zur Durchführung anderer Tätigkeiten, als für welche es bestimmt war, kann zu gefährlichen Situationen führen.
- h) **Griffe und Halterungen müssen trocken, sauber und ohne Fettrückstände gehalten werden.** Schlüpfrige Griffe und Halterungen ermöglichen in unerwarteten Situationen kein sicheres Halten und keine Kontrolle über das Werkzeug.

5) SERVICE

- a) **Reparaturen von Elektrowerkzeugen soll einer qualifizierten Person übertragen werden, die identische Ersatzteile benutzen wird.** Auf diese Weise wird das gleiche Niveau der Sicherheit des Elektrowerkzeuges wie vor der Reparatur gewährleistet.

III. Sicherheitshinweise für Tischschleifer

- a) **Es darf kein beschädigtes Zubehör benutzt werden. Vor jedem Gebrauch ist das Zubehör zu prüfen, bei Trennscheiben dann, ob die nicht geplatzt sind oder keine Risse aufweisen. Nach der Kontrolle und Montage vom Zubehör müssen sich der Bediener und nahe stehende Personen**

so hinstellen, dass sie sich außerhalb der Linie des rotierenden Zubehörs befinden, und man lässt das elektromechanische Werkzeug mit der höchsten Drehzahl für die Dauer einer Minute leer laufen. Während dieser Probezeit wird beschädigtes Zubehör üblicherweise brechen und zerfallen.

- b) **Die Nenndrehzahl vom Zubehör muss der auf dem elektrischen Gerät gekennzeichneten maximalen Drehzahl mindestens gleich sein.** Zubehör, das bei höheren Drehzahlen arbeitet, als auf ihm angeführt ist, kann zerbrechen oder zerfallen.
- c) **Schleifen Sie niemals mit den Seiten der Schleifscheiben.** Durch seitliches Schleifen kann die Schleifscheibe brechen und zerfallen.

- Auf dem Tischschleifer dürfen nur Schleifscheiben mit den in der technischen Spezifikation und auf dem Maschinenetikett angegebenen Abmessungen installiert werden.
- Stellen Sie sicher, dass der Tischschleifer immer stabil und sicher ist, z. B. an einer Werkbank befestigt. Im Sockel des Tischschleifers befinden sich Bohrungen, über die man ihn an einer Werkbank oder einem anderen Tisch befestigen kann.
- Stellen Sie vor dem Einbau der Schleifscheibe sicher, dass die Scheibe nicht beschädigt ist (z. B. abgebrochen, gerissen usw.), und führen Sie einen Klopfest an der Scheibe durch, um Risse zu erkennen. Wenn die Schleifscheibe frei von Rissen ist, macht sie ein klares Geräusch, wenn sie mit einem Kunststoff- oder Holzschraubendrehergriff geschlagen wird, wenn die Schleifscheibe an einer Schnur hängt.
- Stellen Sie den Funkenfänger und die Werkstückstütze häufig ein, um den Schleifscheibenverschleiß auszugleichen. Halten Sie den Abstand zwischen Funkschutz / Werkstückstütze und Schleifscheibe immer so klein wie möglich und auf keinen Fall mehr als 2 mm. Wenn diese Lücken nicht eingehalten werden können, ersetzen Sie die abgenutzte Scheibe.

- Stellen Sie die Werkstückstütze stets so ein, dass der Winkel zwischen der Werkstückstütze und der Tangente des Zubehörs immer größer als 85° ist.
- Verwenden Sie den Tischschleifer immer mit der Schleifscheibe an beiden Spindeln, um das Risiko eines Kontakts mit der rotierenden Spindel zu verringern.

- Verwenden Sie den Tischschleifer immer mit den Schutzvorrichtungen, der Werkstückhalterung, dem Schild und dem Funkenfänger, wie für jedes Zubehör erforderlich.
- Ersetzen Sie die Schleifscheibe, wenn sie beschädigt ist oder tiefe Rillen aufweist.
- Heben Sie den Tischschleifer an und tragen Sie ihn am Sockel.
- Beim Umgang mit den Tischschleifern / Schleifscheiben, beim Transportieren und Lagern müssen die Schleifscheiben vor Stößen, Stürzen usw. geschützt werden, um ein Zersplittern oder Reißen der Scheibe zu verhindern. Beim Transport der Schleifmaschine / der Scheibe muss ein Schutz gegen Stöße und unerwünschte Bewegungen gewährleistet sein.

IV. Charakteristik

Der elektrische Tischschleifer EXTOL PREMIUM ist ein Werkzeug zum trockenen Grob- und Feinschleifen. Die Maschine ist in erster Linie für die Bearbeitung und das Schleifen von Messern, Scheren, Meißeln, Stemmeisen und ähnlichen Werkzeugen mit einer Klinge ausgelegt. Die Verwendung zu jeglichem anderen Zweck ist ausdrücklich verboten. Die Bedingung einer richtigen und sicheren Funktion der Schleifmaschine ist die Einhaltung von Arbeitsanweisungen und -hinweisen, die in dieser Anleitung angeführt sind. Für Schäden, die durch Nichteinhaltung der Sicherheitsanweisungen entstanden sind, trägt der Hersteller oder der Importeur keine Verantwortung.

Lesen Sie vor der Anwendung des Werkzeugs aufmerksam die nachstehenden Anweisungen. Stellen Sie sicher, dass Sie wissen, wie die Schleifmaschine funktioniert. Stellen Sie die ordnungsgemäße Wartung des Werkzeugs wie unten beschrieben sicher.

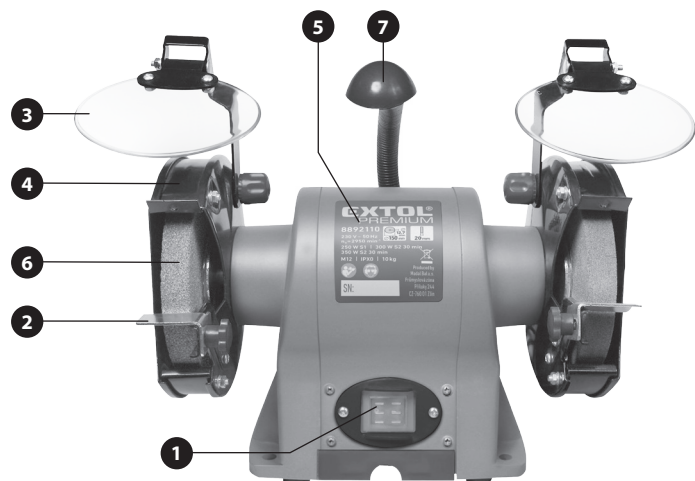
Das Produkt ist nicht für den täglichen Gebrauch und professionelle Arbeit bestimmt.

V. Zeichenverweise und Piktogramme



	Lesen Sie vor der Benutzung der Schleifmaschine die Gebrauchsanleitung
	Verwenden Sie bei der Arbeit mit der Schleifmaschine einen zertifizierten Augen- und Gehörschutz mit ausreichender Schutzwirkung.
SN:	Herstellungsjahr und Serienbezeichnung (Seriennummer).
	Entspricht den einschlägigen EU-Harmonisierungsrechtsvorschriften.

VI. Bestandteile und Bedienungselemente



- 1) Betriebsschalter
- 2) Werkstückunterlage (Werkstückstütze)
- 3) Funkenschutz
- 4) Schleifscheibenabdeckung (Funkenfänger)
- 5) Typenschild
- 6) Schleifscheibe
- 7) Beleuchtung

VII. Nutzungsgrundsätze und Sicherheitsregel

- Der Scheibendurchmesser muss der vom Produkthersteller angegebenen Größe entsprechen und darf nicht überschritten werden.
- Vor jeder Inbetriebnahme der Schleifmaschine muss diese überprüft werden (der perfekte Schleifkörper hat ein klares Geräusch, wenn er leicht mit einem Kunststoffhammer geschlagen wird). Gleiches gilt nach dem Festklemmen neuer Scheiben (Beschädigungsgefahr beim Transport). Verwenden Sie keine zerbrochenen, rissigen oder beschädigten Produkte. Es ist wichtig, die Maschine mindestens 5 Minuten ohne Last laufen zu lassen. Halten Sie sich dabei vom Gefahrenbereich fern.

- Es ist verboten, die Schleifmaschine ohne Scheibenschutz zu verwenden.
- Schließen Sie die Schleifmaschine an das Stromnetz stets nur dann an, wenn der Betriebsschalter auf „0“ steht.
- Dieses Werkzeug ist nicht zur Arbeit in Umgebungen mit erhöhter Feuchtigkeit angepasst, und darf nicht in der Nähe von entflammaren, explosiven oder ätzenden Stoffen benutzt werden.
- Verwenden Sie nur Scheiben, die vom Hersteller mit der Art, Bindemitteltyp, Größe und max. Drehzahl gekennzeichnet sind, die nicht niedriger ist, als die Drehzahl der Schleifmaschine. Verwenden Sie niemals Scheiben unbekannter Herkunft.
- Lagern Sie Schleifmittel an einem trockenen Ort, vorzugsweise bei konstanter Temperatur.
- Zum Spannen von Schleifscheiben dürfen nur die in dieser Packung enthaltenen Original-Spannflansche verwendet werden. Die Zwischenschichten zwischen dem Klemmflansch und dem Schleifkörper müssen aus elastischen Materialien wie Gummi, weichem Karton usw. bestehen.
- Beachten Sie, dass die Schleifscheibe nach dem Trennen des Werkzeugs vom Netz noch nachläuft.

- Das Mittelloch der Schleifscheiben darf nicht nachgeböhrt werden.
- Werkstückunterlagen und obere einstellbare Schutzvorrichtungen müssen so nah wie möglich am Schleifkörper positioniert werden (siehe Kap. Montage).
- Die Schleifelemente dürfen nicht ohne Schutzteile (Werkstückauflage und transparente Abdeckung gegen Funkenflug) betrieben werden. Folgende Abstände sind dabei zu beachten:

Werkstückauflage – Scheibe max. 2 mm

Schutzabdeckung - Scheibe max. 2 mm

- Halten Sie die transparente Schutzabdeckung immer sauber.
- Um ein sicheres Schleifen zu gewährleisten, empfehlen wir außerdem, die Maschine an die Arbeitsplatte zu schrauben, insbesondere wenn sie als stationäres Gerät verwendet wird.

! HINWEIS

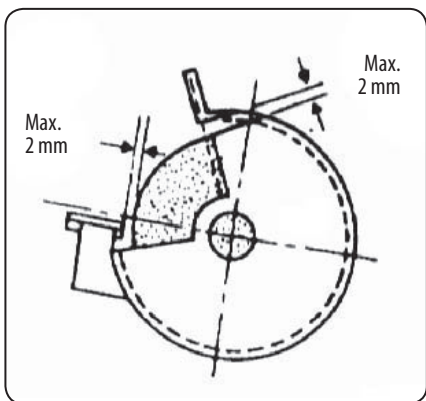
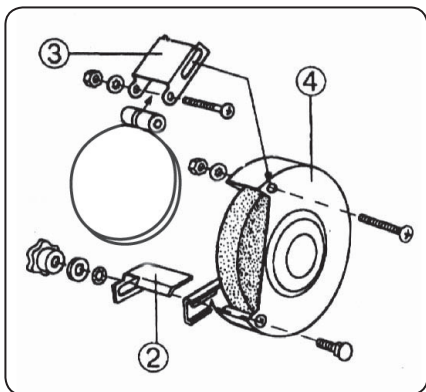
Dieses Werkzeug ist nur zum Einsatz in Innenbereichen bestimmt.
Um eine Brandgefahr oder Stromschlagverletzungen zu vermeiden, setzen Sie das Werkzeug keinem Regen oder erhöhter Feuchtigkeit aus. Dieses Gerät arbeitet mit lebensgefährlicher Spannung. Greifen Sie niemals in den Innenbereich des Gerätes ein und überlassen Sie sämtliche Reparaturen einer Fachwerkstatt.
Schützen Sie das Netzkabel vor scharfen Gegenständen, übermäßiger Temperatur, Fettigkeit und Feuchtigkeit oder Nässe.
Kontrollieren Sie regelmäßig, ob das Kabel im einwandfreien Zustand und ob die Isolierung nicht beschädigt ist. Tauschen Sie das beschädigte Netzkabel aus oder lassen es von einer Fachwerkstatt reparieren, bevor Sie das Gerät einsetzen.

- Die Lagerung und Handhabung der Schleifscheiben muss mit Sorgfalt und gemäß den Herstelleranweisungen erfolgen.
- Stellen Sie sicher, dass die Schaftscheiben und Schleifkörper gemäß den Herstelleranweisungen befestigt sind.

- Stellen Sie sicher, dass die Unterlegscheiben des Schleifwerkzeugs angebracht sind, wenn sie mit dem Schleifwerkzeug geliefert werden und wenn ihre Verwendung erforderlich ist.
- Stellen Sie sicher, dass das Schleifwerkzeug ordnungsgemäß montiert und befestigt ist, bevor Sie es verwenden, und lassen Sie das Werkzeug dann 60 Sekunden lang im Leerlauf in einer sicheren Position laufen. Schalten Sie das Werkzeug sofort aus, wenn Sie übermäßige Vibrationen oder andere Fehler bemerken. Überprüfen Sie in diesem Fall die Maschine, um die Ursache zu ermitteln.
- Benutzen Sie keine getrennten Reduktionsbuchsen oder Adapter zur Anpassung der Trennscheiben mit einer größeren Spannöffnung.
- Stellen Sie bei Werkzeugen zur Verwendung einer Innengewindescheibe sicher, dass das Gewinde in der Scheibe im Verhältnis zur Länge der Spindel lang genug ist.
- Benutzen Sie die Trennscheibe niemals zum Schleifen mit ihrer Seitenfläche.
- Benutzen Sie immer einen Augen- und Gehörschutz. Es sollten auch weitere Personenschutzmittel, wie z. B. Atemschutz, Handschuhe, Schutzhelm und Arbeitsschürze, benutzt werden.

VIII. Montage

- Stellen Sie die Maschine auf eine stabile Arbeitsfläche. Wenn es dauerhaft an einem Ort verwendet wird, befestigen Sie es mit vier Schrauben an der Arbeitsplatte.
- Befestigen Sie die beiden Funkenschutzvorrichtungen (3) mit den beiliegenden Schrauben so, dass zwischen der Schleifscheibe und dem Metallteil ein Abstand von max. 2 mm ist.
- Befestigen Sie ebenfalls die Unterlagen unter dem Werkstück (2) und stellen Sie sicher, dass zwischen der Schleifscheibe und der Unterlage ein Spalt von max. 2 mm entsteht.



IX. Arbeit mit dem Gerät

- Die Netzspannung muss den Angaben auf dem Typenschild des Gerätes entsprechen.
- Überprüfen Sie die angegebenen Mindestabstände zu den Schleifmitteln.
- Verwenden Sie die Maschine nicht im Dauerbetrieb. Um eine Überhitzung zu vermeiden, sollte die Maschine nicht länger als 15 bis 30 Minuten eingeschaltet sein. Lassen Sie die Maschine in der Zwischenzeit abkühlen.

- Während Sie das Werkstück mit beiden Händen festhalten, legen Sie es auf die Werkstückstütze (2) und führen Sie es langsam zu der mit voller Geschwindigkeit rotierenden Schleifscheibe und schleifen Sie es bei angemessenem Druck auf die Stütze (2). Beachten Sie, dass das Werkstück beim Schleifen sehr heiß wird. Tragen Sie daher geeignete Handschuhe oder kühlen Sie das Werkstück von Zeit zu Zeit durch Eintauchen in kaltes Wasser ab.

- Benutzen Sie bei der Arbeit immer eine Schutzbrille.

X. Wartung

- Das Gehäuse und bewegliche Teile des Gerätes sind regelmäßig vom Staub mit einem Pinsel oder ggf. feuchten Tuch zu reinigen. Die Oberfläche muss stets ordnungsgemäß abgetrocknet werden.
- Das Gerät erfordert während seiner Lebensdauer keine Schmierung.
- Benutzen Sie keine Lösemittel!
- **ACHTUNG!** Vor der Wartung ist die Maschine stets vom Stromnetz zu trennen!

XI. Abfallentsorgung



Nach dem Ablauf der Lebensdauer des Produktes muss bei der Entsorgung des entstandenen Abfalls nach der gültigen Gesetzgebung vorgegangen werden. Das Produkt enthält elektrische/elektronische Bestandteile. Werfen Sie das Produkt nicht in den Hausmüll, sondern liefern Sie es beim Abfallentsorger oder an entsprechenden Sammelstellen für separierten Abfall je nach Typ ab. Die Betriebsflüssigkeiten stellen gefährlichen Abfall dar. Behandeln Sie diese Flüssigkeiten in Übereinstimmung mit gültiger Gesetzgebung und nach den Herstelleranweisungen.

ES-Konformitätserklärung

Gegenstand der Erklärung - Modell, Produktidentifizierung:

Extol® Premium 8892110
Tischschleifgerät Ø 150 mm; 350 W

Hersteller Madal Bal a.s. • Bartošova 40/3, CZ-760 01 Zlín • IČO: 49433717

erklärt,
dass der vorgenannte Gegenstand der Erklärung in Übereinstimmung mit den einschlägigen harmonisierenden Rechtsvorschriften der Europäischen Union steht:
2006/42 EG; (EU) 2011/65; (EU) 2014/30;
Diese Erklärung wird auf ausschließliche Verantwortung des Herstellers herausgegeben.

Harmonisierte Normen (inklusive ihrer ändernden Anlagen, falls diese existieren), die bei der Beurteilung der Konformität verwendet wurden und auf deren Grundlage die Konformität erklärt wird:

EN 62841-1:2015; EN 62841-3-4:2016; EN IEC 55014-1:2021; EN IEC 55014-2:2021;
EN IEC 61000-3-2:2019; EN 61000-3-3:2013; EN IEC 63000:2018

Die Komplettierung der technischen Dokumentation (2006/42 EG) hat Martin Šenkýř durchgeführt, mit Sitz an der Adresse der Gesellschaft
Madal Bal a.s., Průmyslová zóna Příluky 244, 760 01 Zlín, Tschechische Republik.
Die technische Dokumentation (2006/42 EG) ist an der oben angeführten Adresse der Gesellschaft Madal Bal, a.s. zur Verfügung.

Ort und Datum der Herausgabe der EU-Konformitätserklärung: Zlín 18.10.2019

Im Namen der Gesellschaft Madal Bal, a.s.:

Martin Šenkýř
Vorstandsmitglied der Hersteller-AG