

**EXTOL®**  
PREMIUM

8891830

8891831

**Aku hoblík SHARE 20V / CZ**

**Aku hoblík SHARE 20V / SK**

**Akkus gyalugép SHARE 20V / HU**

**Akku Hobel SHARE 20V / DE**

**Cordless Planer SHARE 20V / EN**



**Původní návod k použití**

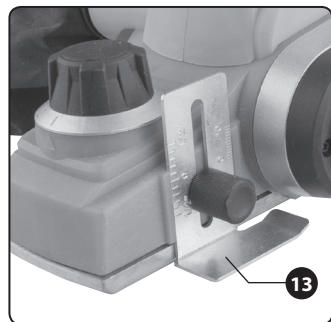
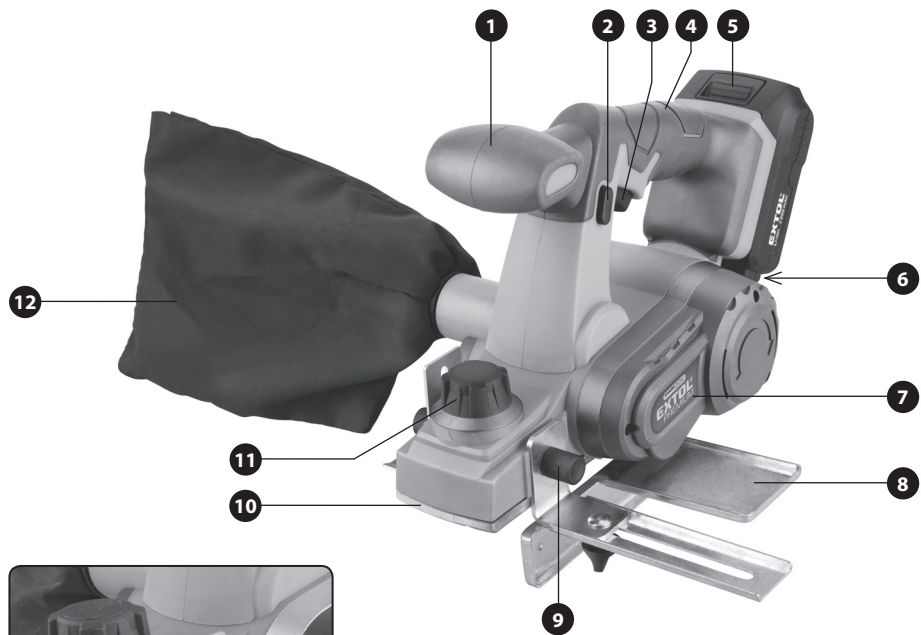
**Preklad pôvodného návodu na použitie**

**Az eredeti használati utasítás fordítása**

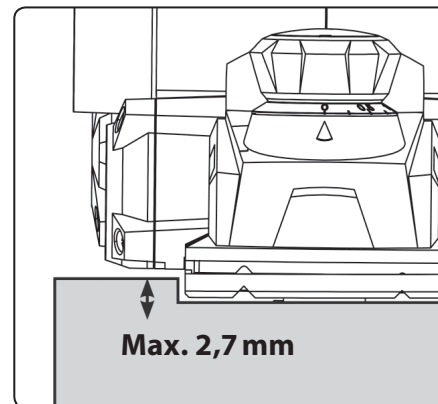
**Übersetzung der ursprünglichen Bedienungsanleitung**

**Translation of the original user's manual**

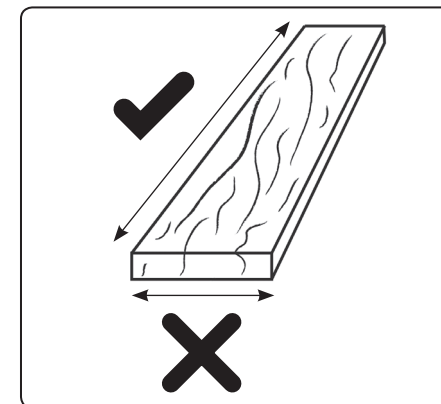




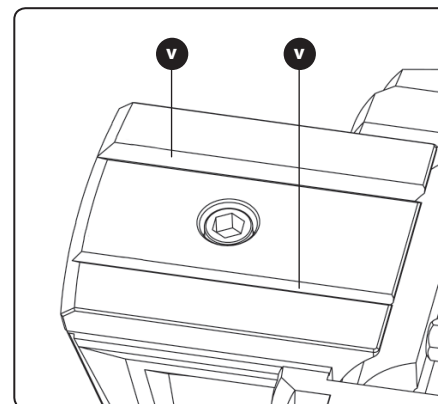
Obr. 1 / 1. ábra / Abb. 1 / Fig. 1



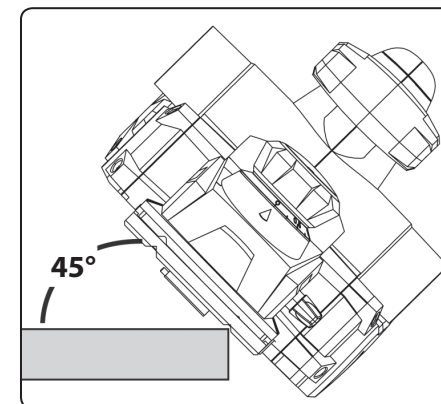
Obr. 4 / 4. ábra / Abb. 4 / Fig. 4



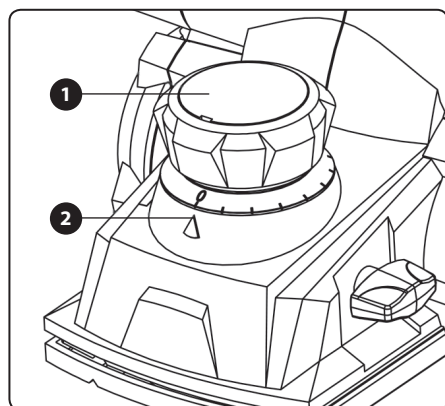
Obr. 5 / 5. ábra / Abb. 5 / Fig. 5



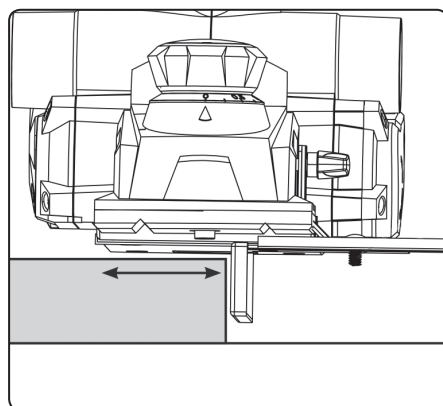
Obr. 6 / 6. ábra / Abb. 6 / Fig. 6



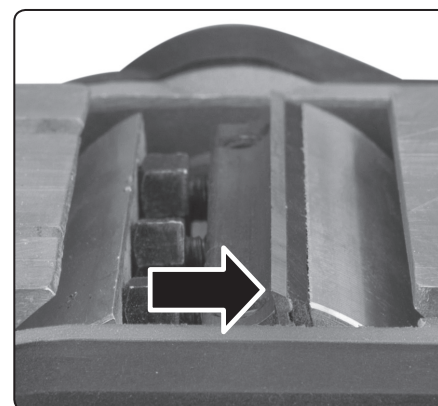
Obr. 7 / 7. ábra / Abb. 7 / Fig. 7



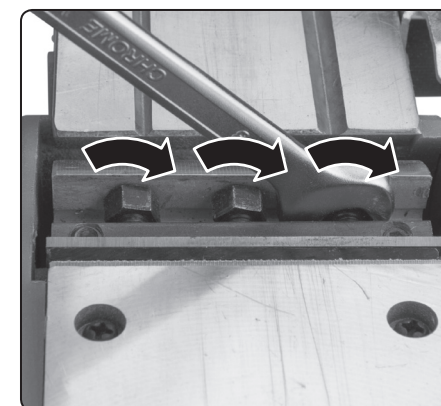
Obr. 2 / 2. ábra / Abb. 2 / Fig. 2



Obr. 3 / 3. ábra / Abb. 3 / Fig. 3



Obr. 8 / 8. ábra / Abb. 8 / Fig. 8



Obr. 9 / 9. ábra / Abb. 9 / Fig. 9

# Úvod

Vážený zákazníku,

děkujeme za důvěru, kterou jste projeвили značce Extol® zakoupením tohoto výrobku.

Výrobek byl podroben testům spolehlivosti, bezpečnosti a kvality předepsaných normami a předpisy Evropské unie.

S jakýmkoli dotazy se obraťte na naše zákaznické a poradenské centrum:

**www.extol.cz**    **info@madalbal.cz**

**Tel.: +420 577 599 777**

**Výrobce:** Madal Bal a. s., Průmyslová zóna Příluky 244, 76001 Zlín, Česká republika

**Datum vydání:** 27. 2. 2020

## I. Charakteristika a účel použití

- ✓ Aku hoblík **Extol® Premium SHARE 20 V** s hoblovací šířkou 60 mm je určen k hoblování, zkosení hran a drážkování dřeva, např. trámů a prken. Hoblík je ideální pro drobnější hoblovací práce a lze jím provádět všechny hoblovací práce jako s hoblíkem napájeným z elektrické sítě prostřednictvím napájecího kabelu.
- ✓ Díky bočnímu vodítku lze upravit šířku hoblování dle potřeby.
- ✓ Drážkami tvaru písmene „V“ lze zkosit hranu (obr.7).
- ✓ Používání hoblíku se sběrným sáčkem na prach či s připojeným externím odsáváním prachu snižuje prašnost při práci.
- ✓ Nepřítomnost napájecího kabelu poskytuje svobodu pohybu a zvyšuje komfort při práci s aku nářadím.



Mocnost úběru hoblování lze nastavit po 0,25 mm v rozsahu 0-1,25 mm.



S hloubkou polodrážky 2,7 mm je možné hoblíkem provádět drážky.



Baterie je vybavena ochranou proti úplnému vybití, které ji poškozuje.



- ✓ Aku hoblík lze zakoupit jako doplněk k sortimentu ručního aku nářadí bateriového programu **SHARE 20 V** napájeného stejným typem Li-ion baterie.
- ✓ Varianta aku hoblíku **Extol® Premium 8891830** je dodávána s **Li-ion baterií Extol® Premium 8891881** s kapacitou **2000 mAh** a **nabíječkou Extol® Premium 8891893** s nabíjecím proudem **2,4 A**.
- ✓ Varianta aku hoblíku **Extol® Premium 8891831** je dodávána bez baterie a nabíječky za nižší prodejní cenu pro případ, když má uživatel baterii a nabíječku již zakoupenou s jiným aku nářadím z **aku programu SHARE 20 V** zahrnující aku nářadí napájené stejným typem baterie s kapacitou **1500 mAh, 2000 mAh nebo 4000 mAh** dle požadavku na dobu provozu, přičemž tyto baterie lze nabít nabíječkou s nabíjecím proudem **4 A; 2,4 A nebo 1,6 A** dle Vašeho požadavku na rychlost nabíjení (pozn.: rychlonabíječku **Extol® Premium 8891892** s nabíjecím proudem **4 A** nelze použít k nabíjení baterie s kapacitou **1500 mAh** kvůli vysokému nabíjecímu proudu).

## BATERIE A NABÍJEČKY AKU PROGRAMU SHARE 20 V K ZAKOUPENÍ V PŘÍPADĚ POTŘEBY

Baterie SHARE 20 V	Označení modelu (Objednávací číslo)	Nabíječky SHARE 20 V	Označení modelu (Objednávací číslo)
Baterie 4000 mAh	Extol® 8891882	4 A nabíječka	Extol® 8891892
Baterie 2000 mAh	Extol® 8891881	2,4 A nabíječka	Extol® 8891893
Baterie 1500 mAh	Extol® 8891880	1,6 A nabíječka	Extol® 8891891

## II. Technická specifikace

Označení modelu (objednávací číslo)	8891830
	1× Li-ion baterie 20 V 2000 mAh (8891881) 1× nabíječka 2,4 A (8891893)
	<b>8891831</b> (bez baterie a nabíječky)
Jmenovité napájecí napětí aku nářadí	18 V DC (svorkové napětí baterie bez zatížení: 20 V DC)
Otáčky bez zatížení	10 000 min <sup>-1</sup>
Hoblovací šířka	60 mm
Nastavitelný úběr	0-1,25 mm
Hloubka polodrážky	0-2,7 mm
Hladina akustického tlaku; nejistota K	L <sub>pA</sub> =76,27 dB(A); K=±3dB(A)
Hladina akustického výkonu; nejistota K	L <sub>wA</sub> = 87,27 dB(A); K=±3dB(A)
Vibrace na hlavní rukojeti (součet tří os); nejistota K	a <sub>h</sub> =1,5 m/s <sup>2</sup> ; K=±1,5 m/s <sup>2</sup>
Hladina vibrací na přední rukojeti; (součet tří os); nejistota K	a <sub>h</sub> = 2,0m/s <sup>2</sup> ; K=±1,5 m/s <sup>2</sup>
Hmotnost s baterií 2000 mAh	2,3 kg
Hmotnost s baterií 4000 mAh	2,6 kg
Krytí	IPX0

- Deklarovaná souhrnná hodnota vibrací a deklarovaná hodnota emise hluku se změnila v souladu se standardní zkušební metodou a smí se použít pro porovnání jednoho nářadí s jiným. Deklarovaná souhrnná hodnota vibrací a deklarovaná hodnota emise hluku se smí také použít k předběžnému stanovení expozice.

### ⚠ VÝSTRAHA

- Emise vibrací a hluku během skutečného používání nářadí se může lišit od deklarováných hodnot v závislosti na způsobu, jakým se nářadí používá, zejména jaký se opracovává druh obrobku.
- Je nutné určit bezpečnostní měření k ochraně obsluhující osoby, která jsou založena na zhodnocení expozice ve skutečných podmínkách používání (počítat se všemi částmi pracovního cyklu, jako je čas, po který je nářadí vypnuto a kdy běží naprázdno kromě času spuštění).

### III. Součásti a ovládací prvky

#### Obr.1, pozice-popis

- 1) Přední rukojeť
- 2) Tlačítko pro odjištění provozního spínače
- 3) Provozní spínač
- 4) Hlavní rukojeť
- 5) Tlačítko pro odjištění baterie
- 6) Tlačítko na baterii pro kontrolu úrovně nabití LED kontrolkami
- 7) Kryt hnacího řemene
- 8) Boční vodičko (podélný doraz)
- 9) Šroub pro zajištění bočního vodička/hloubkového dorazu dle volby
- 10) Drážky tvaru písmene „V“ pro zkosení hran
- 11) Šroub pro nastavení hloubky (mocnosti) úběru
- 12) Sáček na prach
- 13) Hloubkový doraz
- 14) Opěrná patka zamezující kontaktu hoblovacího nože s obrobkem

#### ⚠ VÝSTRAHA

- Před přípravou aku nářadí k použití a jeho použitím si přečtěte celý návod k použití a ponechte jej přiložený u výrobku, aby se s ním obsluha mohla seznámit. Pokud výrobek komukoli půjčujete nebo jej prodáváte, přiložte k němu i tento návod k použití. Zamezte poškození tohoto návodu. Výrobce nenese odpovědnost za škody či zranění vzniklá používáním přístroje, které je v rozporu s tímto návodem. Před použitím přístroje se seznamte se všemi jeho ovládacími prvky a součástmi a také se způsobem vypnutí přístroje, aby jste jej mohli ihned vypnout v případě nebezpečné situace. Před použitím zkontrolujte pevné upevnění všech součástí a zkontrolujte, zda nějaká část přístroje jako např. bezpečnostní ochranné prvky nejsou poškozeny, či špatně nainstalovány nebo zda nechybí na svém místě. Toto

platí pro nabíječku a její napájecí kabel. Je-li nabíječka či její napájecí kabel poškozen (včetně jeho izolace), nepoužívejte ji a zajistěte její náhradu za bezvadnou originální nabíječku od výrobce.

### IV. Nabití baterie

- Pro ověření úrovně nabití baterie stiskněte tlačítko na baterii a podle počtu svítících diod a předpokládané době provozu aku nářadí baterii v případě potřeby dobijte. Je-li baterie plně nabitá, svítí všechny LED diody. Baterii lze nabít z jakékoli úrovně nabití, aniž by se tím snižovala její kapacita.

#### ⚠ UPOZORNĚNÍ

- Baterii nabíjejte v rozmezí okolní teploty 10°C-40°C.

- a) **Baterii nejprve zasuňte do drážek dodávané nabíječky.**
- b) **Před připojením nabíječky ke zdroji el. proudu zkontrolujte, zda napětí v zásuvce odpovídá rozmezí 220-240~50 Hz a zda nabíječka nemá poškozený přírodní kabel (např. izolaci) či kryt nebo jinou část.**

#### ⚠ VÝSTRAHA

- Je-li nabíječka poškozena, zajistěte její náhradu za bezvadnou originální od výrobce. K nabíjení akumulátoru musí být použita pouze originální nabíječka od výrobce, jinak použití jiné nabíječky může způsobit požár či výbuch v důsledku nevhodných nabíjecích parametrů. Napájecí kabel nabíječky chraňte před poškozením.

- c) **Nabíječku připojte ke zdroji el. proudu.**

- d) U nabíječky **Extol® Premium 8891893** (model s nabíjecím proudem 2,4 A) a **Extol® Premium 8891891** (nabíjecí proud 1,6 A) je proces nabíjení signalizován zeleně blikající diodou při červeně svítící diodě a plně nabití je signalizováno pouze zeleně svítící kontrolkou. U nabíječky **Extol® Premium 8891892** (model s nabíjecím proudem 4 A) je proces nabíjení signalizován pouze červeně svítící LED kontrolkou a proces plného nabití pouze zeleně svítící LED kontrolkou. Úroveň nabití akumulátoru lze sledovat dle počtu svítících LED kontrolků na akumulátoru, které svítí při nabíjení akumulátoru. Právo na změnu výše uvedených signalizací procesu nabíjení a nabití vyhrazeno.

#### ⚠ VÝSTRAHA

- Nabíječka **Extol® Premium 8891892** s nabíjecím proudem 4 A nesmí být použita k nabíjení baterie **Extol® 8891880** s kapacitou 1,5 Ah z důvodu vysokého nabíjecího proudu.

#### PŘIBLIŽNÉ DOBY NABÍJENÍ BATERIÍ

Baterie 4000 mAh (Extol®8891882)	
4 A nabíječka Extol® 8891892	1 hod. 10 min.
2,4 A nabíječka Extol® 8891893	1,5 hod.
1,6 A nabíječka Extol® 8891891	2 hod. 45 min.

Baterie 2000 mAh (Extol®8891881)	
4 A nabíječka Extol® 8891892	40 min.
2,4 A nabíječka Extol® 8891893	55 min.
1,6 A nabíječka Extol® 8891891	1 hod. 20 min.

Baterie 1500 mAh (Extol®8891880)	
4 A nabíječka Extol® 8891892	NEPOUŽÍVAT
2,4 A nabíječka Extol® 8891893	30 min.
1,6 A nabíječka Extol® 8891891	1 hod.

Tabulka 1

- e) **Po nabití nejprve odpojte nabíječku od zdroje el. proudu** a poté z drážek nabíječky vysuňte baterii po stisknutí a přidržení tlačítka na baterii.

### V. Příprava hoblíku k použití

#### ⚠ VÝSTRAHA

- Montážní či servisní úkony provádějte při odejmuté baterii z aku nářadí z důvodu rizika neúmyslného spuštění.

#### NASTAVENÍ MOCNOSTI ÚBĚRU

- Mocnost úběru nastavte otáčením šroubu (obr.2, pozice 1) umístěním dílku na stupnici šroubu před šipku (obr.2, pozice 2). Jeden dílek představuje mocnost úběru 0,25 mm, přičemž lze nastavit mocnost úběru v rozsahu 0-1,25 mm. Otáčení šroubu ovlivňuje hloubku hoblovacího nože, který frézuje materiál.

#### ⚠ UPOZORNĚNÍ

- Optimální nastavení hloubky vzhledem k tvrdosti dřeva a k kvalitě povrchu hoblovaného materiálu provedte na vzorku materiálu.

#### NASTAVENÍ HOBLOVACÍ ŠÍŘKY

- Pokud je nutné dodržet stejnoměrnou hoblovací šířku, k jejímu nastavení použijte hoblík s nainstalovaným bočním vodičkem (podélným dorazem) (obr.1, pozice 8).
- Boční doraz na hoblík nainstalujte dle obr.1, pozice 8 a zajistěte jej šroubem (obr.1, pozice 9). Požadovanou hoblovací šířku (obr.3) nastavte pojezdem a poté pojezd zajistěte křídlovou maticí umístěnou vespod bočního dorazu.

#### NASTAVENÍ HLOUBKY POLODRÁŽKY

- Hoblík svým provedením umožňuje vytvářet hloubku polodrážky v rozsahu 0-2,7 mm.
- Pro dosažení optimálního výsledku hoblování (vzhledu povrchu) by mocnost úběru na jeden průtah neměla být více než cca 1,2 mm.
- Požadovanou hloubku polodrážky nastavte hloubkovým dorazem dle obr.1, pozice 13, který po nastavení řádně zajistěte.
- Je-li potřebné dodržet stejnoměrnou šířku polodrážky, lze hoblík používat současně také s bočním dorazem (obr.1, pozice 8). Boční doraz se nainstaluje na opačné straně.

#### PŘIPOJENÍ SÁČKU NA PRACH

- Plastovou koncovku s navléknutým textilním sáčkem zasuňte do výstupu prachu hoblíku dle obr.1, pozice 12. Plastová koncovka pro prachový sáček má **výstupek**, který zasuňte do drážky v dolní části výstupu prachu hoblíku.
- Pokud nebude hoblík používán se sáčkem na prach, do výstupu prachu hoblíku prostřednictvím vhodného hadicového adaptéru připojte hadici vhodného průmyslového vysavače s dostatečnou filtrační účinností a hoblík používejte s připojeným externím odsáváním prachu. K odsávání prachu nepoužívejte vysavač určený k úklidu domácnosti.



## ! VÝSTRAHA

- Při práci používejte hoblík s nainstalovaným prachovým sáčkem, který pravidelně vyprazdňujte prostřednictvím zipu nebo jej používejte s externím odsáváním prachu, protože vdechování prachu je zdraví škodlivé. Prach z tvrdých dřev je považován za karcinogen.

## VLOŽENÍ BATERIE

- Do příslušné části hoblíku zasuněte baterii (obr.1), aby došlo k jejímu zacvaknutí.

## VI. Práce s hoblíkem

### ! VÝSTRAHA

- Před uvedením hoblíku do chodu nejprve řádně hoblovaný materiál zajistíte upevněním vhodnými upínacími prostředky a zkontrolujete, zda v hoblovaném materiálu nejsou cizorodé předměty, např. hřebíky apod. a zda materiál neobsahuje odštěpnuté části, které by se mohly po kontaktu s rotující hoblíkovou hlavou vymrstit a zranit osobu.

### ! VÝSTRAHA

- Prohlédněte hoblíkovou základnu hoblíku, pevně zajištění hoblíkové nože a zda není nůž poškozen a je-li ostrý. Je-li nůž uvolněn, utáhněte jej montážním klíčem nebo je-li poškozen, nahradte jej za bezvadný originální kus výrobce dle postupu uvedeného v kapitole Údržba a servis. Neostrý nůž nechte odborně nabrousit. Před spuštěním hoblíku zkontrolujte řádné zajištění všech instalovaných částí.

### ! VÝSTRAHA

- Při práci s hoblíkem používejte certifikovanou ochranu zraku, sluchu, dýchacích cest a rukavice s dostatečnou úrovní ochrany.

### ! UPOZORNĚNÍ

- Hoblíková základna hoblíku je v zadní části opatřena opěrnou patkou obr. 1, pozice 14, která zamezuje kontaktu hoblíkové nože s hoblovaným povrchem při spuštění hoblíku a tím tak zamezuje nekontrolovanému pohybu hoblíku, což může vést k nebezpečné situaci. Pro vysunutí opěrné patky je nutné hoblík nadzvednout.

### ! UPOZORNĚNÍ

- Hoblování musí být prováděno po směru vláken dřeva (viz obr.5), nikoli napříč, jinak to může vést k nebezpečným situacím.

- 1) Hoblík uchopte za přední a hlavní rukojeť a přední částí hoblíkové základny umístěte na hoblovaný povrch, aby hoblíkový nůž nebyl v kontaktu s hoblovaným materiálem, protože hoblíkový nůž musí přijít do kontaktu s hoblovaným materiálem až při plných otáčkách, jinak to může vést k nekontrolovatelnému pohybu hoblíku.
- 2) Je-li hoblík používán s bočním dorazem, boční doraz přisadte k boční straně (obr.3).
- 3) Hoblík uveďte do chodu stisknutím tlačítka pro odjištění provozního spínače a pak teprve stiskněte provozní spínač.
- 4) Hoblík vedte bez nadměrného přitlaku přiměřenou rychlostí vzhledem k povaze materiálu a hloubce úběru. Pokud bude hoblík veden příliš rychle, bude docházet k přetěžování hoblíku za nižších otáček, což se projeví horší kvalitou hoblovaného povrchu a může to způsobit poškození hoblíku.

- Příliš pomalé vedení hoblíku může vést ke spálení povrchu dřeva.
- Optimální rychlost vedení hoblíku vzhledem k nastavenému úběru proveďte praktickou zkouškou na vzorku téhož materiálu.

## ZKOSENÍ HRAN

- Na hoblíkové základně jsou hoblíkové drážky tvaru písmene „V“ pro zkosení hran (obr.6). Jedna menší a jedna větší.

- 1) Přesvědčte se o pevném zajištění obrobku.
- 2) Hoblík uchopte za přední a zadní rukojeť a uveďte jej do chodu.
- 3) Do „V“ drážky požadované velikosti (obr.6) vedte hranu obrobku pod úhlem 45° (obr.7).

## INFORMACE K BATERII



Baterie je vybavena ochranou proti úplnému vybití, které ji poškozuje. Tato ochrana se projevuje tak, že při více vybité baterii se chod nářadí najednou zastaví i při stisknutém provozním spínači. Po uvolnění a opětovném stisknutí provozního spínače po určité době se přístroj nakrátko rozběhne, ale pak se jeho chod opět zastaví.

## VYPNUTÍ HOBLÍKU- ODTAVENÍ Z PROVOZU

- Pro vypnutí hoblíku uvolněte provozní spínač a vyčkejte, až se hoblíková hlava zcela zastaví a poté hoblík nadzvedněte od hoblovaného povrchu, aby došlo k vysunutí opěrné patky (obr.1, pozice 14) a poté hoblík s vysunutou opěrnou patkou postavte na pevnou rovnou plochu, aby se nůž nedotýkal o povrchu.

## VII. Bezpečnostní pokyny pro hoblíky

- a) **Před odložením nářadí je nutné počkat do úplného zastavení hoblíkové hlavy.** Odkrytá rotující hoblíková hlava se může do styku s podložkou, důsledkem čehož může dojít ke ztrátě kontroly a vážnému zranění.
- b) **Elektromechanické nářadí je nutno držet za izolované úchopové povrchy, protože hoblíková hlava se může dotknout přívodu hoblíku.** Proříznutí „živého“ vodiče může způsobit, že se neizolované kovové části elektromechanického nářadí stanou „živými“ a mohou vést k úrazu uživatele elektrickým proudem.
- c) **Použijte se svorky nebo jiný praktický způsob, kterým se zabezpečí a podepřou obrobek na stabilní základně.** Držení obrobku rukou nebo proti tělu vede k jeho nestabilitě a může vést ke ztrátě kontroly.

## VIII. Další bezpečnostní pokyny pro hoblíky



Aku nářadí za chodu vytváří elektromagnetické pole, které může negativně ovlivnit fungování aktivních či pasivních lékařských implantátů (kardiostimulátorů) a ohrozit život uživatele. Před používáním tohoto nářadí se informujte u lékaře či výrobce implantátu, zda můžete s tímto přístrojem pracovat.

- Aku nářadí nepoužívejte k jinému účelu použití, než ke kterému je určeno.
- Aku nářadí neupravujte pro jiný účel použití.

## IX. Obecné bezpečnostní pokyny pro elektrické nářadí

### ! VÝSTRAHA!

**Je nutno přečíst všechny bezpečnostní pokyny, návod k používání, obrázky a předpisy dodané s tímto nářadím. Nedodržení veškerých následujících pokynů může vést k úrazu elektrickým proudem, ke vzniku požáru a/nebo k vážnému zranění osob.**

**Veškeré pokyny a návod k používání se musí uschovat, aby bylo možné do nich později nahlédnout.**

*Výrazem „elektrické nářadí“ ve všech dále uvedených výstražných pokynech je myšleno elektrické nářadí napájené (pohyblivým přívodem) ze sítě, nebo elektrické nářadí napájené z baterií (bez pohyblivého přívodu).*

### 1) BEZPEČNOST PRACOVNÍHO PROSTŘEDÍ

- a) **Pracoviště je nutno udržovat v čistotě a dobře osvětlené.** Nepořádek a tmavé prostory bývají příčinou nehod.
- b) **Elektrické nářadí se nesmí používat v prostředí s nebezpečím výbuchu, kde se vyskytují hořlavé kapaliny, plyny nebo prach.** V elektrickém nářadí vznikají jiskry, které mohou zapálit prach nebo výpary.
- c) **Při používání elektrického nářadí je nutno zamezit přístupu dětí a dalších osob.** Bude-li obsluha vyrušována, může ztratit kontrolu nad prováděnou činností.

### 2) ELEKTRICKÁ BEZPEČNOST

- a) **Vidlice pohyblivého přívodu elektrického nářadí musí odpovídat síťové zásuvce. Vidlice se nesmí nikdy jakýmkoliv způsobem upravovat. S nářadím, které má ochranné spojení se zemí, se nesmí používat žádné zásuvkové adaptéry. Vidlice, které nejsou znehodnoceny úpravami, a odpovídající zásuvky omezí nebezpečí úrazu elektrickým proudem.**

- b) **Obsluha se nesmí tělem dotýkat uzemněných předmětů, jako např. potrubí, tělesa ústředního topení, sporáky a chladničky.** *Nebezpečí úrazu elektrickým proudem je větší, je-li vaše tělo spojeno se zemí.*
- c) **Elektrické nářadí se nesmí vystavovat dešti, vlhku nebo mokru.** *Vnikne-li do elektrického nářadí voda, zvyšuje se nebezpečí úrazu elektrickým proudem.*
- d) **Pohyblivý přívod se nesmí používat k jiným účelům. Elektrické nářadí se nesmí nosit nebo tahat za přívod, ani se nesmí tahem za přívod odpojovat vidlice ze zásuvky. Přívod je nutné chránit před horkem, mastnotou, ostrými hranami nebo pohyblivými částmi.** *Poškozené nebo zamotané přívody zvyšují nebezpečí úrazu elektrickým proudem.*
- e) **Je-li elektrické nářadí používáno venku, musí se použít prodlužovací přívod vhodný pro venkovní použití.** *Používání prodlužovacího přívodu pro venkovní použití omezuje nebezpečí úrazu elektrickým proudem.*
- f) **Používá-li se elektrické nářadí ve vlhkých prostorech, je nutné používat napájecí chráněné proudovým chráničem (RCD).** *Používání RCD omezuje nebezpečí úrazu elektrickým proudem. Pojem „proudový chránič (RCD)“ může být nahrazen pojmem „hlavní jistič obvodu (GFCI)“ nebo „jistič unikajícího proudu (ELCB)“.*

### 3) BEZPEČNOST OSOB

- a) **Při používání elektrického nářadí musí být obsluha pozorná, musí se věnovat tomu, co právě dělá, a musí se soustředit a střizlivě uvažovat.** *Elektrické nářadí se nesmí používat, je-li obsluha unavena nebo pod vlivem drog, alkoholu nebo léků.* *Chvilková nepozornost při používání elektrického nářadí může vést k vážnému poranění osob.*
- b) **Používat osobní ochranné pracovní prostředky. Vždy používat ochranu očí.** *Ochranné pomůcky jako např. respirátor, bezpečnostní obuv s protiskluzovou úpravou, tvrdá pokrývka hlavy nebo ochrana sluchu, používané v souladu s podmínkami práce, snižují nebezpečí poranění osob.*

- c) **Je nutno vyvarovat se neúmyslnému spuštění stroje. Je nutno se ujistit, že je spínač před zapojením vidlice do zásuvky a/nebo při připojování bateriové soupravy, zvedáním či přenášením nářadí v poloze vypnuto.** *Přenášení nářadí s prstem na spínači nebo zapojování vidlice nářadí se zapnutým spínačem může být příčinou nehod.*
- d) **Před zapnutím nářadí je nutno odstranit všechny seřizovací nástroje nebo klíče.** *Seřizovací nástroj nebo klíč, který zůstane připevněn k otáčející se části elektrického nářadí, může být příčinou poranění osob.*
- e) **Obsluha musí pracovat jen tam, kam bezpečně dosáhne. Obsluha musí vždy udržovat stabilní postoj a rovnováhu.** *To umožní lepší kontrolu nad elektrickým nářadím v nepředvídaných situacích.*
- f) **Oblékat se vhodným způsobem. Nenosit volné oděvy ani šperky. Obsluha musí dbát, aby měla vlasy a oděv dostatečně daleko od pohyblivých částí.** *Volné oděvy, šperky a dlouhé vlasy mohou být zachyceny pohyblivými částmi.*
- g) **Jsou-li k dispozici prostředky pro připojení zařízení k odsávání a sběru prachu, je nutno zajistit, aby se taková zařízení připojila a správně používala.** *Použití těchto zařízení může omezit nebezpečí způsobená vznikajícími prachem.*
- h) **Obsluha nesmí dopustit, aby se kvůli rutině, která vychází z častého používání nářadí, stala samolibou, a začala ignorovat zásady bezpečnosti nářadí.** *Neopatrná činnost může vést k zlomku vteřiny způsobit závažné poranění.*

### 4) POUŽÍVÁNÍ A ÚDRŽBA ELEKTRICKÉHO NÁŘADÍ

- a) **Elektrické nářadí se nesmí přetěžovat. Je nutné používat správné elektrické nářadí, které je určené pro prováděnou práci.** *Správné elektrické nářadí bude lépe a bezpečněji vykonávat práci, pro kterou bylo konstruováno.*
- b) **Nesmí se používat elektrické nářadí, které nelze zapnout a vypnout spínačem.** *Jakékoliv elektrické nářadí, které nelze ovládat spínačem, je nebezpečné a musí být opraveno.*
- c) **Před jakýmkoliv seřizováním, výměnou příslušenství nebo před uskladněním elek-**

**trického nářadí je nutno vytáhnout vidlici ze síťové zásuvky a/nebo odejmout bateriovou soupravu z elektrického nářadí, je-li odnímatelná.** *Tato preventivní bezpečnostní opatření omezují nebezpečí nahodilého spuštění elektrického nářadí.*

- d) **Nepoužívané elektrické nářadí je nutno skladovat mimo dosah dětí a nesmí se dovolit osobám, které nebyly seznámeny s elektrickým nářadím nebo s těmito pokyny, aby nářadí používaly.** *Elektrické nářadí je v rukou nezkušených uživatelů nebezpečné.*
  - e) **Elektrické nářadí a příslušenství je nutno udržovat. Je třeba kontrolovat seřízení pohyblivých částí a jejich pohyblivost, soustředit se na praskliny, zlomené součásti a jakékoliv další okolnosti, které mohou ohrozit funkci elektrického nářadí.** *Je-li nářadí poškozeno, před dalším použitím je nutno zajistit jeho opravu. Mnoho nehod je způsobeno nedostatečně udržovanými elektrickým nářadím.*
  - f) **Řezací nástroje je nutno udržovat ostré a čisté.** *Správně udržované a naostřené řezací nástroje s menší pravděpodobností zachytí za materiál nebo se zablokují a práce s nimi se snáze kontroluje.*
  - g) **Elektrické nářadí, příslušenství, pracovní nástroje atd. je nutno používat v souladu s těmito pokyny a takovým způsobem, jaký byl předepsán pro konkrétní elektrické nářadí, a to s ohledem na dané podmínky práce a druh prováděné práce.** *Používání elektrického nářadí k provádění jiných činností, než pro jaké bylo určeno, může vést k nebezpečným situacím.*
  - h) **Rukojeti a úchopové povrchy je nutno udržovat suché, čisté a bez mastnot.** *Kluzké rukojeti a úchopové povrchy neumožňují v neočekávaných situacích bezpečné držení a kontrolu nářadí.*
- ### 5) POUŽÍVÁNÍ A ÚDRŽBA BATERIOVÉHO NÁŘADÍ
- a) **Nářadí nabíjete pouze nabíječem, který je určen výrobcem. Nabíječ, který může být vhodný pro jeden typ bateriové soupravy, může být při použití s jinou bateriovou soupravou příčinou nebezpečí požáru.**
- b) **Nářadí používejte pouze s bateriovou soupravou, která je výslovně určena pro dané nářadí.** *Používání jakýchkoli jiných bateriových souprav může být příčinou nebezpečí úrazu nebo požáru.*
  - c) **Není-li bateriová souprava právě používána, chraňte ji před stykem s jinými kovovými předměty jako jsou kancelářské sponky, mince, klíče, hřebíky, šrouby, nebo jiné malé kovové předměty, které mohou způsobit spojení jednoho kontaktu baterie s druhým.** *Zkratování kontaktů baterie může způsobit popáleniny nebo požár.*
  - d) **Při nesprávném používání mohou z baterie unikat tekutiny; vyvarujte se kontaktu s nimi. Dojde-li k náhodnému styku s těmito tekutinami, opláchněte postižené místo vodou. Dostane-li se tekutina do oka, vyhledejte navíc lékařskou pomoc. Tekutiny unikající z baterie mohou způsobit záněty nebo popáleniny.**
  - e) **Bateriová souprava nebo nářadí, které je poškozeno nebo přestavěno, se nesmí používat.** *Poškozené nebo upravené akumulátory se mohou chovat nepředvídatelně, které může mít za následek oheň, výbuch nebo nebezpečí úrazu.*
  - f) **Bateriové soupravy nebo nářadí se nesmí vystavovat ohni nebo nadměrné teplotě.** *Vystavení ohni nebo teplotě vyšší než 130°C může způsobit výbuch.*
  - g) **Je nutno dodržovat všechny pokyny nabíjení a nenabíjet bateriovou soupravu nebo nářadí mimo teplotní rozsah, který je uveden v návodu k používání.** *Nesprávné nabíjení nebo nabíjení při teplotách, které jsou mimo uvedený rozsah, mohou poškodit baterii a zvýšit riziko požáru.*
- ### 6) SERVIS
- a) **Opravy vašeho bateriového nářadí svěřte kvalifikované osobě, které bude používat identické náhradní díly.** *Tímto způsobem bude zajištěna stejná úroveň bezpečnosti nářadí jako před opravou.*
  - b) **Poškozené bateriové soupravy se nesmí nikdy opravovat. Oprava bateriových souprav by měla být prováděna pouze u výrobce nebo v autorizovaném servisu.**

## X. Údržba a servis

### ! VÝSTRAHA

- Montáž a servisní úkony provádějte při odejmuté baterii z aku nářadí z důvodu neúmyslného spuštění.

### VÝMĚNA HOBLOVACÍCH NOŽŮ

### ! VÝSTRAHA

- Při manipulaci s hoblovacími noži vždy používejte vhodné ochranné rukavice, aby nedošlo k poranění ostřím nožů.
  - Při manipulaci s hoblovací hlavou a noži buďte opatrní, abyste zabránili zranění či poškození nožů.
- 1) Hoblík postavte na pevnou rovnou plochu a otočte jej hoblovací základnou směrem nahoru.
  - 2) Opatrně pootáčejte hoblovací hlavou, aby došlo k odhalení upínacích šroubů úchytu hoblovacího nože.
  - 3) Za držení hoblíku a hoblovací hlavy montážním klíčem z hoblovací hlavy uvolněte úchyt nože a celý úchyt s nožem z hoblovací hlavy vyjměte.

### ! VÝSTRAHA

- Může dojít k nežádoucímu otočení hoblovací hlavy, což může způsobit zranění.
- 4) Následně na úchytu dostatečně povolte šrouby, aby bylo možné hoblovací nůž z úchytu nože vysunout do strany.
  - 5) Hoblovací hlava má dva hoblovací nože a pro přístup k druhému noži je nutné hlavou otočit. Stejným způsobem vyjměte druhý hoblovací nůž.
  - 6) Z hoblovací hlavy, úchytů obou nožů a nožů odstraňte všechny ulpělé nečistoty a prach štětečkem nebo tlakovým vzduchem.

### Poznámka:

- Hoblovací nůž je oboustranný a pokud je jedna strana tupá, lze jej obrátit a používat druhou ostrou stranou. Hoblovací nože musí být otočeny oba současně nebo vyměněny oba současně. Pokud jsou nože poškozeny, nelze je opravovat a musí být nahrazeny za nové oba současně.

### ! UPOZORNĚNÍ

- V případě výměny používejte vždy originální nože výrobce daného modelu hoblíku (obj. číslo 8891830A).
- 7) Při instalaci nožů postupujte v opačném pořadí kroků. Nejprve do úchytu nože zasuňte hoblovací nůž a následně zajistěte co nejdokonalější vyrovnaní hrany ostří nože s hranou úchytu dle šipky na obr. 8 po celé délce nože/úchytu a poté nůž zajistěte šrouby na úchytu.
  - 8) Úchyt s nožem usadte do příslušného místa hoblovací hlavy a úchyt následně důkladně zajistěte vyšroubováním všech tří šroubů (obr.9), které budou působit protitlakem na úchyt s nožem, čímž dojde k jeho zajištění. Též kroky proveďte pro zajištění druhého úchytu s hoblovacím nožem.

### ! UPOZORNĚNÍ

- Oba nože musí být úchytech vyrovnaný ve stejné rovině po celé své délce, jinak bude hoblík nadměrně vibrovat, což způsobí jeho poškození a ohoblovaný povrch nebude vzhledově pěkný a rovnoměrný.

### ! UPOZORNĚNÍ

- Před uvedením hoblíku do chodu se přesvědčte o řádném zajištění obou úchytů s hoblovacím nožem v hoblovací hlavě.

### VÝMĚNA HNACÍHO ŘEMENU

- V případě potřeby výměny hnacího řemenu odšroubujte kryt řemenu (obr.1, pozice 7). Řemen nahraďte za originální dodávaný výrobcem (obj. č.: 8893405B). Hnací řemen řádně usadte do drážek hnacího a poháněného kola.
- Udržujte čisté větrací otvory motoru. Zanesené otvory brání proudění vzduchu, což může vést k poškození přístroje či dokonce k požáru v důsledku nedostatečného chlazení proudem vzduchu. Rovněž pravidelně kontrolujte, zda není zanesený výstup prachu (místo připojení sáčku na prach či externího odsávání prachu). K čištění lze použít kartáček nebo jiný mechanický prostředek šetrný k nářadí.
- K čištění nepoužívejte žádné agresivní čisticí prostředky a organická rozpouštědla (např. aceton). Vedlo by to k poškození plastového krytu přístroje. Zajistěte, aby se voda nedostala dovnitř nářadí.

## NÁHRADNÍ DÍLY K ZAKOUPENÍ V PŘÍPADĚ POTŘEBY

Náhradní díl	Objednávací číslo
Hoblovací nože	8891830A
Hnací řemen	8893405B

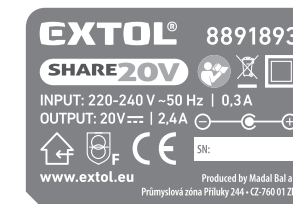
Tabulka 2

- V případě potřeby záruční opravy výrobku se obraťte na obchodníka, u kterého jste výrobek zakoupili a který zajistí opravu v autorizovaném servisu značky Extol®. Pro pozáruční opravu se obraťte přímo na autorizovaný servis značky Extol® (servisní místa naleznete na webových stránkách v úvodu návodu).

## XI. Bezpečnostní pokyny pro nabíječku

- Před nabíjením si přečtěte návod k používání.
- Nabíječka je určena pouze pro nabíjení uvnitř prostor. Je nutné ji chránit před deštěm, vysokou vlhkostí a teplotami nad 40°C.
- Zamezte používání nabíječky osobám (včetně dětí), jimž fyzická, smyslová nebo mentální neschopnost či nedostatek zkušeností a znalostí zabraňuje v bezpečném používání spotřebiče bez dozoru nebo poučení. Děti si se spotřebičem nesmějí hrát. Obecně se nebere v úvahu používání nabíječky velmi malými dětmi (věk 0-3 roky včetně) a používání mladšími dětmi bez dozoru (věk nad 3 roky pod 8 let). Připouští se, že těžce hendikepovaní lidé mohou mít potřeby mimo úroveň stanovenou touto normou (EN 60335).
- Při nabíjení zajistěte větrání, neboť při nabíjení může dojít k úniku par, je-li akumulátor poškozen v důsledku špatného zacházení.
- Akumulátor nabíjejte v rozmezí teploty 10°C až 40°C.
- Nabíječku včetně jejího přívodního kabelu chraňte před poškozením. Nabíjecí kontakty nabíječky chraňte před vodivým přemostěním, je-li nabíječka pod napětím, jinak hrozí zkrat. Vidlici napájecího kabelu chraňte před deformací či jiným poškozením.

## VÝZNAM ZNAČENÍ NA ŠTÍTKU NABÍJEČKY



	Nabíječku chraňte před deštěm, vysokou vlhkostí a vniknutím vody. Používejte v místnosti.
	Zařízení třídy ochrany II.
	Bezpečnostní ochranný transformátor bezpečný při poruše.
	Zásuvka (konektor) určený pro dobíjení stejnosměrným proudem.
<b>220-240 V ~50 Hz</b>	Napájecí napětí a frekvence
<b>20V ---   2,4 A</b>	Výstupní (nabíjecí) napětí a proud

Tabulka 3

### Poznámka k tabulce 3:

Význam ostatních piktogramů, které jsou shodné s piktogramy uvedenými na aku nářadí je vysvětlen v tabulce 5.

## XII. Doplnkové bezpečnostní pokyny pro baterii

- Baterii chraňte před deštěm, mrazem, vysokou vlhkostí, teplotami nad 50°C, před mechanickým poškozením (např. pádem) a nikdy ji neotvírejte a nespálujte. Před uskladněním aku nářadí z něj odejměte baterii a plně ji nabijte. Baterii skladujte plně nabitou a odejmutou z nářadí a z důvodu udržení co nejdelší životnosti ji po několika měsících (nejdéle po šesti měsících) plně nabijte.
- Kontakty baterie chraňte před znečištěním, deformací či jiným poškozením a zamezte vodivému přemostění kontaktů baterie přelepením konektorů např. lepicí páskou, aby nedošlo ke zkratování baterie, v jehož důsledku může dojít k požáru či výbuchu.
- Zajistěte, aby si s baterií nehrály děti.



## VÝZNAM ZNAČENÍ NA ŠTÍTKU BATERIE



	Baterii nevystavujte přímému slunečnímu záření a teplotě nad 50°C.
	Baterii nespalujte.
	Zamezte kontaktu baterie s vodou a vysokou vlhkostí.
	Baterii nevyhazujte do směsného odpadu, viz dále odstavec likvidace odpadu.
<b>20V</b>	Svorkové napětí plně nabitě baterie bez zatížení.
<b>2 000 mAh</b>	Kapacita baterie.

Tabulka 4

### Poznámka k tabulce 4:

Význam ostatních piktogramů, které jsou shodné s piktogramy uvedenými na aku nářadí je vysvětlen v tabulce 5.

## XIII. Význam značení na štítku aku nářadí



	Před použitím aku nářadí si přečtěte návod k používání a je nezbytné porozumět značení na aku nářadí.
	Obsluha a další osoby v pracovní oblasti musí používat certifikovanou ochranou sluchu, zraku a dýchacích cest s dostatečnou úrovní ochrany.
<b>CE</b>	Odpovídá příslušným harmonizačním právním předpisům EU.

	Elektrozařízení nevyhazujte do směsného odpadu, viz. dále odstavec likvidace odpadu.
Rok výroby a sériové číslo (SN):	Na štítku nářadí je uveden rok výroby nářadí a sériové výrobní číslo výrobku.

Tabulka 5

## XIV. Skladování

- Očištěné aku nářadí skladujte na bezpečném suchém místě mimo dosah dětí a chraňte jej před přímým slunečním zářením, sálavými zdroji tepla, před mrazem, vysokou vlhkostí a vniknutím vody. Před uskladněním aku nářadí z něj odejměte baterii.
- Baterii chraňte před deštěm, mrazem, vysokou vlhkostí, teplotami nad 50°C, před mechanickým poškozením (např. pádem) a nikdy ji neotvírejte a nespalujte. Před uskladněním aku nářadí z něj odejměte baterii a plně ji nabijte. Baterii skladujte plně nabitou a odejmutou z nářadí a z důvodu udržení co nejdelší životnosti ji po několika měsících (nejdéle po šesti měsících) plně nabijte.
- Kontakty baterie chraňte před znečištěním, deformací či jiným poškozením a zamezte vodivému přemostění kontaktů baterie přeplepením konektorů např. lepicí páskou, aby nedošlo ke zkratování baterie, v jehož důsledku může dojít k požáru či výbuchu.
- Zajistěte, aby si s baterií či aku nářadím nehrály děti.

## XV. Likvidace odpadu

- Obaly vyhodte do příslušného kontejneru na tříděný odpad.
- Nepoužitelné aku nářadí a nabíječky jsou elektrozařízení, které nesmí být vyhazováno do směsného odpadu, ale podle evropské směrnice (EU) 2012/19 musí být odevzdány k ekologické likvidaci/recyklaci na příslušná sběrná místa elektroodpadu.
- Před odevzdáním aku nářadí k likvidaci musí být z přístroje odejmuta baterie, která rovněž nesmí být vyhozena do směsného odpadu, ale je nutné ji odevzdat k ekologické likvidaci do zpětného sběru baterií odděleně. Informace o sběrných místech obdržíte u prodávajícího nebo na místním obecním úřadě.



## XVI. Záruční lhůta a podmínky

- Požádá-li o to kupující, je prodávající povinen mu poskytnout práva z vadného plnění v písemné formě.

### ZÁRUČNÍ A POZÁRUČNÍ SERVIS

Pro uplatnění práva na záruční opravu zboží se obraťte na obchodníka, u kterého jste zboží zakoupili. Pro pozáruční opravu se můžete také obrátit na náš autorizovaný servis. Nejbližší servisní místa naleznete na [www.extol.cz](http://www.extol.cz). V případě dotazů Vám poradíme na servisní lince 222 745 130.

## ES Prohlášení o shodě

### Předmět prohlášení-model, identifikace výrobku:

**Extol® Premium 8891830;**  
Aku hoblík, 60 mm, s baterií a nabíječkou

**Extol® Premium 8891831;**  
Aku hoblík, 60 mm, bez baterie a nabíječky

**Výrobce Madal Bal a.s. • Bartošova 40/3, CZ-760 01 Zlín • IČO: 49433717**

prohlašuje,  
že výše popsaný předmět prohlášení je ve shodě s příslušnými harmonizačními právními předpisy Evropské unie: 2006/42 ES; (EU) 2011/65; (EU) 2014/30; Toto prohlášení se vydává na výhradní odpovědnost výrobce.

### Harmonizované normy (včetně jejich pozměňujících příloh, pokud existují), které byly použity k posouzení shody a na jejichž základě se shoda prohlašuje:

EN 60745-1:2009, EN 60745-2-14: 2009 do 31.8.2019, poté dle EN 62841-1:2015, EN 62841-2-14:2015, EN 55014-1:2006 do 28.04.2020 poté dle EN 55014-1:2017; EN 55014-2:2015; EN 50581:2012

Kompletaci technické dokumentace 2006/42 ES provedl Martin Šenkýř. Technická dokumentace (2006/42 ES) je k dispozici na adrese společnosti Madal Bal, a.s.

**Místo a datum vydání ES prohlášení o shodě:** 24.11.2017

Jméno společnosti Madal Bal, a.s.:

Martin Šenkýř  
člen představenstva společnosti



# Úvod

Vážený zákazník,

ďakujeme za dôveru, ktorú ste prejavili značke Extol® kúpou tohto výrobku.

Výrobok bol podrobený testom spoľahlivosti, bezpečnosti a kvality predpísaným normami a predpismi Európskej únie.

S akýmkoľvek otázkami sa obráťte na naše zákaznícke a poradenské centrum:

**www.extol.sk**

**Fax: +421 2 212 920 91 Tel.: +421 2 212 920 70**

**Distribútor pre Slovenskú republiku:** Madal Bal s.r.o., Pod gaštanmi 4F, 821 07 Bratislava

**Výrobca:** Madal Bal a. s., Průmyslová zóna Příluky 244, 76001 Zlín, Česká republika

**Dátum vydania:** 27. 2. 2020

## I. Charakteristika a účel použitia

- ✓ Aku hoblík **Extol® Premium SHARE 20 V** s hobľovacou šírkou 60 mm je určený na hobľovanie, skosenie hrán a drážkovanie dreva, napr. trámov a dosiek. Hoblík je ideálny na menšie hobľovacie práce a je možné ním vykonávať všetky hobľovacie práce ako s hoblíkom napájaným z elektrickej siete prostredníctvom napájacieho kábla.
- ✓ Vďaka bočnému vodidlu je možné upraviť šírku hobľovania podľa potreby.
- ✓ Drážkami tvaru písmena „V“ je možné skosiť hranu (obr. 7).
- ✓ Používanie hoblíka so zberným vrecúškom na prach či s pripojeným externým odsávaním prachu znižuje prašnosť pri práci.
- ✓ Neprítomnosť napájacieho kábla poskytuje slobodu pohybu a zvyšuje komfort pri práci s aku náradím.



Hĺbku odberu hobľovania je možné nastaviť po 0,25 mm v rozsahu 0 – 1,25 mm.



S hĺbkou polodrážky 2,7 mm je možné hoblíkom zhotovovať drážky.



Batéria je vybavená ochranou proti úplnému vybitiu, ktoré ju poškodzuje.



- ✓ Aku hoblík je možné zakúpiť ako doplnok k sortimentu ručného aku náradia batériového programu **SHARE 20 V** napájaného rovnakým typom Li-ion batérie.
- ✓ Variant aku hoblíka **Extol® Premium 8891830** sa dodáva s **Li-ion batériou Extol® Premium 8891881** s kapacitou **2000 mAh** a **nabíjačkou Extol® Premium 8891893** s nabíjacím prúdom **2,4 A**.
- ✓ Variant aku hoblíka **Extol® Premium 8891831** sa dodáva bez batérie a nabíjačky za nižšiu predajnú cenu pre prípad, keď má používateľ batériu a nabíjačku už zakúpenú s iným aku náradím z **aku programu SHARE 20 V** zahrňujúceho aku náradie napájané rovnakým typom batérie s kapacitou **1500 mAh, 2000 mAh alebo 4000 mAh** podľa požiadavky na čas prevádzky, pričom tieto batérie je možné nabíjať nabíjačkou s nabíjacím prúdom **4 A; 2,4 A alebo 1,6 A** podľa vašej požiadavky na rýchlosť nabíjania (pozn.: rýchlonabíjačku **Extol® Premium 8891892** s nabíjacím prúdom **4 A** nie je možné použiť na nabíjanie batérie s kapacitou **1500 mAh** kvôli vysokému nabíjacíemu prúdu).

## BATÉRIE A NABÍJAČKY AKU PROGRAMU SHARE 20 V NA ZAKÚPENIE V PRÍPADE POTREBY

Batérie SHARE 20 V	Označenie modelu (Objednávacie číslo)	Nabíjačky SHARE 20 V	Označenie modelu (Objednávacie číslo)
Batéria 4 000 mAh	Extol® 8891882	4 A nabíjačka	Extol® 8891892
Batéria 2000 mAh	Extol® 8891881	2,4 A nabíjačka	Extol® 8891893
Batéria 1500 mAh	Extol® 8891880	1,6 A nabíjačka	Extol® 8891891

## II. Technická špecifikácia

### Označenie modelu (objednávacie číslo)

### 8891830

1× Li-ion batérie 20 V 2000 mAh (8891881)

1× nabíjačka 2,4 A (8891893)

### 8891831 (bez batérie a nabíjačky)

18 V DC

(svorkové napätie batérie bez zataženia: 20 V DC)

10 000 min<sup>-1</sup>

60 mm

0-1,25 mm

0-2,7 mm

L<sub>pA</sub> = 76,27 dB(A); K = ± 3 dB(A)

L<sub>WA</sub> = 87,27 dB(A); K = ± 3 dB(A)

a<sub>h</sub> = 1,5 m/s<sup>2</sup>; K = ± 1,5 m/s<sup>2</sup>

a<sub>h</sub> = 2,0 m/s<sup>2</sup>; K = ± 1,5 m/s<sup>2</sup>

2,3 kg

2,6 kg

IPX0

Menovité napájacie napätie aku náradia

Otáčky bez zaťaženia

Hobľovacia šírka

Nastaviteľný úber

Hĺbka polodrážky

Hladina akustického tlaku; neistota K

Hladina akustického výkonu; neistota K

Vibrácie na hlavnej rukoväti (súčet troch osí); neistota K

Hladina vibrácií na prednej rukoväti; (súčet troch osí); neistota K

Hmotnosť s batériou 2 000 mAh

Hmotnosť s batériou 4000 mAh

Krytie

- Deklarovaná súhrnná hodnota vibrácií a deklarovaná hodnota emisie hluku sa zmerala v súlade so štandardnou skúšobnou metódou a smie sa použiť na porovnanie jedného náradia s iným. Deklarovaná súhrnná hodnota vibrácií a deklarovaná hodnota emisie hluku sa smie takisto použiť na predbežné stanovenie expozície.

### ⚠ VÝSTRAHA

- Emisia vibrácií a hluku počas skutočného používania náradia sa môže líšiť od deklarovaných hodnôt v závislosti od spôsobu, akým sa náradie používa, najmä aký druh obrobku sa opracováva.
- Je nutné určiť bezpečnostné merania na ochranu obsluhujúcej osoby, ktoré sú založené na zhodnotení expozície v skutočných podmienkach používania (počítať so všetkými časťami pracovného cyklu, ako je čas, keď je náradie vypnuté a keď beží naprázdno, okrem času spustenia).

### III. Súčasti a ovládacie prvky

#### Obr. 1, pozícia – opis

- 1) Predná rukoväť
- 2) Tlačidlo na odistenie prevádzkového spínača
- 3) Prevádzkový spínač
- 4) Hlavná rukoväť
- 5) Tlačidlo na odistenie batérie
- 6) Tlačidlo na batérii na kontrolu úrovne nabitia LED kontrolkami
- 7) Kryt hnacieho remeňa
- 8) Bočné vodidlo (pozdĺžny doraz)
- 9) Skrutka na zaistenie bočného vodidla/hĺbkového dorazu podľa voľby
- 10) Drážky tvaru písmena „V“ na skosenie hrán
- 11) Skrutka na nastavenie hĺbky (mocnosti) odberu
- 12) Vrecúško na prach
- 13) Hĺbkový doraz
- 14) Oporná päťka zabraňujúca kontaktu hobľovacieho noža s obrobkom

#### ! VÝSTRAHA

- Pred prípravou aku náradia na použitie a jeho použitím si prečítajte celý návod na použitie a ponechajte ho pripravený pri výrobku, aby sa s ním obsluha mohla zoznámiť. Pokiaľ výrobok komukolvek požičiavate alebo ho predávate, priložte k nemu aj tento návod na použitie. Zabráňte poškodeniu tohto návodu. Výrobca nenesie zodpovednosť za škody či zranenia vzniknuté používaním prístroja, ktoré je v rozpore s týmto návodom. Pred použitím prístroja sa zoznámte so všetkými jeho ovládacími prvkami a súčastami a tiež so spôsobom vypnutia prístroja, aby ste ho mohli ihneď vypnúť v prípade nebezpečnej situácie. Pred použitím skontrolujte pevné upevnenie všetkých súčastí a skontrolujte, či nejaká časť prístroja, ako napr. bezpečnostné ochranné prvky nie sú poškodené, či zle nainštalované alebo či nechýbajú na svojom mieste. Toto platí pre nabíjačku a jej napájací

kábel. Ak je nabíjačka či jej napájací kábel poškodený (vrátane jeho izolácie), nepoužívajte ju a zaistite jej náhradu za bezchybnú originálnu nabíjačku od výrobcu.

### IV. Nabitie batérie

- Pre overenie úrovne nabitia batérie stlačte tlačidlo na batérii a podľa počtu svietiacich diód a predpokladaného času prevádzky aku náradia batériu v prípade potreby dobite. Ak je batéria plne nabitá, svietia všetky LED diódy. Batériu je možné nabiť z akekoľvek úrovne nabitia bez toho, aby sa tým znižovala jej kapacita.

#### ! UPOZORNENIE

- Batériu nabíjajte v rozmedzí okolitej teploty 10 °C – 40 °C.

- a) Batériu najprv zasuňte do drážok dodávanej nabíjačky.
- b) Pred pripojením nabíjačky k zdroju el. prúdu skontrolujte, či napätie v zásuvke zodpovedá rozmedziu 220 – 240 ~ 50 Hz a či nabíjačka nemá poškodený privodný kábel (napr. izoláciu) či kryt alebo inú časť.

#### ! VÝSTRAHA

- Ak je nabíjačka poškodená, zaistite jej náhradu za bezchybnú originálnu od výrobcu. Na nabíjanie batérie sa musí použiť iba originálna nabíjačka od výrobcu, inak použitie inej nabíjačky môže spôsobiť požiar či výbuch v dôsledku nevhodných nabíjajúcich parametrov. Napájací kábel nabíjačky chráňte pred poškodením.

- c) Nabíjačku pripojte k zdroju el. prúdu.

- d) Pri nabíjačke **Extol® Premium 8891893** (model s nabíjajúcim prúdom 2,4 A) a **Extol® Premium 8891891** (nabíjací prúd 1,6 A) sa proces nabíjania signalizuje zeleno blikajúcou diódou pri červeno svietiacej dióde a plné nabitie sa signalizuje iba zeleno svietiacou kontrolkou. Pri nabíjačke **Extol® Premium 8891892** (model s nabíjajúcim prúdom 4 A) sa proces nabíjania signalizuje iba červeno svietiacou LED kontrolkou a proces plného nabitia iba zeleno svietiacou LED kontrolkou. Úroveň nabitia akumulátora je možné sledovať podľa počtu svietiacich LED kontroliek na akumulátore, ktoré svietia pri nabíjaní akumulátora. Právo na zmenu vyššie uvedenej signalizácie procesu nabíjania a nabitia vyhradené.

#### ! VÝSTRAHA

- Nabíjačka **Extol® Premium 8891892** s nabíjajúcim prúdom **4 A** sa nesmie použiť na nabíjanie batérie **Extol® 8891880** s kapacitou **1,5 Ah** z dôvodu vysokého nabíjacieho prúdu.

#### PRIBLIŽNÉ ČASY NABÍJANIA BATÉRIÍ

Batéria 4 000 mAh (Extol®8891882)	
4 A nabíjačka Extol® 8891892	1 hod. 10 min.
2,4 A nabíjačka Extol® 8891893	1,5 hod.
1,6 A nabíjačka Extol® 8891891	2 hod. 45 min.

Batéria 2 000 mAh (Extol®8891881)	
4 A nabíjačka Extol® 8891892	40 min.
2,4 A nabíjačka Extol® 8891893	55 min.
1,6 A nabíjačka Extol® 8891891	1 hod. 20 min.

Batéria 1 500 mAh (Extol®8891880)	
4 A nabíjačka Extol® 8891892	NEPOUŽÍVAJTE
2,4 A nabíjačka Extol® 8891893	30 min.
1,6 A nabíjačka Extol® 8891891	1 hod.

#### Tabuľka 1

- e) Po nabití najprv odpojte nabíjačku od zdroja el. prúdu a potom z drážok nabíjačky vysuňte batériu po stlačení a pridržaní tlačidla na batérii.

### V. Príprava hoblíka na použitie

#### ! VÝSTRAHA

- Montážne či servisné úkony vykonávajte pri odobratej batérii z aku náradia z dôvodu rizika neúmyselného spustenia.

#### NASTAVENIE HRÚBKY ODBERU

- Hrúbku odberu nastavte otáčaním skrutky (obr. 2, pozícia 1) umiestnením dielika na stupnici skrutky pred šípku (obr. 2, pozícia 2). Jeden dielik predstavuje hrúbku odberu 0,25 mm, pričom je možné nastaviť hrúbku odberu v rozsahu 0 – 1,25 mm. Otáčanie skrutky ovplyvňuje hĺbku hobľovacieho noža, ktorý frézuje materiál.

#### ! UPOZORNENIE

- Optimálne nastavenie hĺbky vzhľadom na tvrdosť dreva a na kvalitu povrchu hobľovaného materiálu vykonajte na vzorke materiálu.

#### NASTAVENIE HOBĽOVACEJ ŠÍRKY

- Pokiaľ je nutné dodržať rovnomernú hobľovaciu šírku, na jej nastavenie použite hoblík s nainštalovaným bočným vodidlom (pozdĺžnym dorazom) (obr. 1, pozícia 8).
- Bočný doraz na hoblík nainštalujte podľa obr. 1, pozícia 8 a zaistite ho skrutkou (obr. 1, pozícia 9). Požadovanú hobľovaciu šírku (obr. 3) nastavte posuvným nastavovačom a potom nastavovač zaistite krídlovou maticou umiestnenou na spodku bočného dorazu.

#### NASTAVENIE HĽBKY POLODRÁŽKY

- Hoblík svojim vyhotovením umožňuje vytvárať hĺbku polodrážky v rozsahu 0 – 2,7 mm.
- Na dosiahnutie optimálneho výsledku hobľovania (vzhľadom na povrchu) by hrúbka úberu na jeden prietah nemala byť väčšia než cca 1,2 mm.
- Požadovanú hĺbku polodrážky nastavte hĺbkovým dorazom podľa obr. 1, pozícia 13, ktorý po nastavení riadne zaistíte.
- Ak je potrebné dodržať rovnomernú šírku polodrážky, je možné hoblík používať súčasne tiež s bočným dorazom (obr. 1, pozícia 8). Bočný doraz sa nainštaluje na opačnej strane.

#### PRIPOJENIE VRECÚŠKA NA PRACH

- Plastovú koncovku s navlečeným textilným vrecúškom zasuňte do výstupu prachu hoblíka podľa obr. 1, pozícia 12. Plastová koncovka na prachové vrecúško má **výstupok**, ktorý zasuňte do drážky v dolnej časti výstupu prachu hoblíka.
- Pokiaľ nebudete hoblík používať s vrecúškom na prach, do výstupu prachu hoblíka prostredníctvom vhodného hadicového adaptéra pripojte hadicu vhodného priemyselného vysávača s dostatočnou filtračnou účinnosťou a hoblík používajte s pripojeným externým odsávaním prachu. Na odsávanie prachu nepoužívajte vysávač určený na upratovanie domácnosti.

#### ! VÝSTRAHA

- Pri práci používajte hoblík s nainštalovaným prachovým vrecúškom, ktorý pravidelne vyprázdňujte prostrední-

tvom zipsu alebo ho používajte s externým odsávaním prachu, pretože vdychovanie prachu je zdraviu škodlivé. Prach z tvrdých dreiev sa považuje za karcinogén.

#### VLOŽENIE BATÉRIE

- Do príslušnej časti hoblíka zasunite batériu (obr. 1), aby došlo k jej zacvaknutiu.

## VI. Práca s hoblíkom

### ⚠ VÝSTRAHA

- Pred uvedením hoblíka do chodu najprv riadne hobľovaný materiál zaistíte upevnením vhodnými upínacími prostriedkami a skontrolujete, či v hobľovanom materiáli nie sú cudzorodé predmety, napr. klince a pod. a či materiál neobsahuje odštiepené časti, ktoré by sa mohli po kontakte s rotujúcou hobľovacou hlavou vymrštiť a zraniť osoby.

### ⚠ VÝSTRAHA

- Prezrite hobľovaciu základňu hoblíka, pevné zaistenie hobľovacieho noža a či nie je nôž poškodený a či je ostrý. Ak je nôž uvoľnený, dotiahnite ho montážnym kľúčom alebo ak je poškodený, nahraďte ho za bezchybný originálny kus výrobcu podľa postupu uvedeného v kapitole Údržba a servis. Neostrý nôž nechajte odborné nabrúsiť. Pred spustením hoblíka skontrolujte riadne zaistenie všetkých inštalovaných častí.

### ⚠ VÝSTRAHA

- Pri práci s hoblíkom používajte certifikovanú ochranu zraku, sluchu, dýchacích ciest a rukavice s dostatočnou úrovňou ochrany.

### ⚠ UPOZORNENIE

- Hobľovacia základňa hoblíka je v zadnej časti vybavená opornou pätkou obr. 1, pozícia 14, ktorá zabraňuje kontaktu hobľovacieho noža s hobľovaným povrchom pri spustení hoblíka a tým tak zabraňuje nekontrolovanému pohybu hoblíka, čo môže viesť k nebezpečnej situácii. Na vysunutie opornej pätky je nutné hoblík nadvihnúť.

### ⚠ UPOZORNENIE

- Hobľovať sa musí v smere vlákien dreva (pozrite obr. 5), nie naprieč, inak to môže viesť k nebezpečným situáciám.

- 1) Hoblík uchopte za prednú a hlavnú rukoväť a prednou časťou hobľovacej základne umiestnite na hobľovaný povrch, aby hobľovací nôž nebol v kontakte s hobľovaným materiálom, pretože hobľovací nôž musí prísť do kontaktu s hobľovaným materiálom až pri plných otáčkach, inak to môže viesť k nekontrolovateľnému pohybu hoblíka.
- 2) Ak sa hoblík používa s bočným dorazom, bočný doraz priložte k bočnej strane (obr. 3).
- 3) Hoblík uveďte do chodu stlačením tlačidla na odistenie prevádzkového spínača a až potom stlačte prevádzkový spínač.
- 4) Hoblík vedte bez nadmerného prítaku primeranou rýchlosťou vzhľadom na povahu materiálu a hĺbku odberu. Pokiaľ sa bude hoblík viesť príliš rýchlo, bude dochádzať k preťažovaniu hoblíka za nižších otáčok, čo sa prejaví horšou kvalitou hobľovaného povrchu a môže to spôsobiť poškodenie hoblíka.

- Príliš pomalé vedenie hoblíka môže viesť k spáleniu povrchu dreva.
- Optimálnu rýchlosť vedenia hoblíka vzhľadom na nastavený odber vykonajte praktickou skúškou na vzorke toho istého materiálu.

#### SKOSENIE HRÁN

- Na hobľovacej základni sú hobľovacie drážky tvaru písmena „V“ na skosenie hrán (obr. 6). Jedna menšia a jedna väčšia.

- 1) Presvedčte sa o pevnom zaistení obrobku.
- 2) Hoblík uchopte za prednú a zadnú rukoväť a uveďte ho do chodu.
- 3) Do „V“ drážky požadovanej veľkosti (obr. 6) vedte hranu obrobku pod uhlom 45° (obr. 7).

#### INFORMÁCIE K BATÉRII



Batéria je vybavená ochranou proti úplnému vybitiu, ktoré ju poškodzuje. Táto ochrana sa prejavuje tak, že pri viac vybitých batérii sa chod náradia naraz zastaví aj pri stlačení prevádzkového spínača. Po uvoľnení a opätovnom stlačení prevádzkového spínača po určitom čase sa prístroj nakrátko rozbehne, ale potom sa jeho chod opäť zastaví.

#### VYPNUTIE HOBLÍKA – ODSTAVENIE Z PREVÁDZKY

- Pre vypnutie hoblíka uvoľnite prevádzkový spínač a vyčkajte, až sa hobľovacia hlava celkom zastaví a potom hoblík nadvihnite od hobľovaného povrchu, aby došlo k vysunutiu opornej pätky (obr. 1, pozícia 14) a potom hoblík s vysunutou opornou pätkou postavte na pevnú rovnú plochu, aby sa nôž nedotýkal povrchu.

## VII. Bezpečnostné pokyny pre hoblíky

- a) **Pred odložením náradia je nutné počkať do úplného zastavenia hobľovacej hlavy.** Odkrytá rotujúca hobľovacia hlava môže prísť do styku s podložkou, v dôsledku čoho môže dôjsť k strate kontroly a vážnemu zraneniu.
- b) **Elektromechanické náradie je nutné držať za izolované úchopové povrchy, pretože hobľovacia hlava sa môže dotknúť prívodu hoblíka.** Prerezanie „živého“ vodiča môže spôsobiť, že sa neizolované kovové časti elektromechanického náradia stanú „živými“ a môžu viesť k úrazu používateľa elektrickým prúdom.
- c) **Použijú sa svorky alebo iný praktický spôsob, ktorým sa zabezpečí a podoprie obrobok na stabilnej základni.** Držanie obrobku rukou alebo proti telu vedie k jeho nestabilite a môže viesť k strate kontroly.

## VIII. Ďalšie bezpečnostné pokyny pre hoblíky



Aku náradie za chodu vytvára elektromagnetické pole, ktoré môže negatívne ovplyvniť fungovanie aktívnych či pasívnych lekárskeho implantátov (kardiostimulátorov) a ohroziť život používateľa. Pred používaním tohto náradia sa informujte u lekára alebo výrobcu implantátu, či môžete s týmto prístrojom pracovať.

- Aku náradie nepoužívajte na iný účel použitia, než na ktorý je určené.
- Aku náradie neupravujte pre iný účel použitia.

## IX. Všeobecné bezpečnostné pokyny pre elektrické náradie

### ⚠ VÝSTRAHA!

Je nutné prečítať všetky bezpečnostné pokyny, návod na používanie, obrázky a predpisy dodané s týmto náradím. Nedodržanie všetkých nasledujúcich pokynov môže viesť k úrazu elektrickým prúdom, k vzniku požiaru a/alebo k vážnemu zraneniu osôb.

Všetky pokyny a návod na používanie musíte uschovať, aby bolo možné do nich neskoršie nahliaďnúť.

Výrazom „elektrické náradie“ vo všetkých ďalej uvedených výstražných pokynoch je myslené elektrické náradie napájané (pohyblivým prívodom) zo siete, alebo elektrické náradie napájané z batérií (bez pohyblivého prívodu).

#### 1) BEZPEČNOSŤ PRACOVNÉHO PROSTREDIA

- a) **Pracovisko je potrebné udržiavať v čistote a dobre osvetlené.** Neporiadok a tmavé priestory bývajú príčinou nehôd.
- b) **Nepoužívajte elektrické náradie v prostredí, kde hrozí nebezpečenstvo výbuchu, kde sa vyskytujú horľavé kvapaliny, plyny alebo prach.** V elektrickom náradí vznikajú iskry, ktoré môžu zapáliť prach alebo výpary.
- c) **Pri používaní elektrického náradia zabráňte v prístupe deťom a ďalším osobám.** Ak budete rušení, môžete stratiť kontrolu nad vykonávanou činnosťou.

#### 2) ELEKTRICKÁ BEZPEČNOSŤ

- a) **Vidlice pohyblivého prívodu elektrického náradia musia vyhovovať sieťovej zásuvke. Vidlice sa nesmú žiadnym spôsobom upravovať. S náradím, ktoré má ochranné spojenie so zemou, sa nesmú používať žiadne zásuvkové adaptéry.** Vidlice, ktoré nie sú znehodnotené úpravami a príslušné zásuvky obmedzia nebezpečenstvo úrazu elektrickým prúdom.
- b) **Obsluha sa nesmie telom dotýkať uzemnených predmetov, ako je napr. potrubie, teleso ústredného vykurovania, sporáky a chladničky.** Nebezpečenstvo úrazu elektrickým prúdom je väčšie, ak je vaše telo spojené so zemou.



- c) **Elektrické náradie nesmiete vystavovať dážďu, vlhku alebo aby bolo mokré.** Ak sa do elektrického náradia dostane voda, zvýši sa nebezpečenstvo úrazu elektrickým prúdom.
- d) **Pohyblivý prívod sa nesmie používať na iné účely. Elektrické náradie sa nesmie nosiť alebo ťahať za prívod, ani sa NESMIE ťahom za prívod odpojovať vidlica zo zásuvky. Prívod je treba chrániť pred teplom, masťou, ostrými hranami alebo pohyblivými časťami. Poškodené alebo zamotané prívody zvyšujú nebezpečenstvo úrazu elektrickým prúdom.**
- e) **Ak elektrické náradie používate vonku, používajte predlžovací kábel vhodný na vonkajšie použitie.** Použitie predlžovacieho prívodu na použitie vonku obmedzuje nebezpečenstvo úrazu elektrickým prúdom.
- f) **Ak používate elektrické náradie vo vlhkých priestoroch, používajte napájanie chránené prúdovým chráničom (RCD).** Použitie RCD obmedzuje nebezpečenstvo úrazu elektrickým prúdom. Pojem „prúdový chránič (RCD)“ môže byť nahradený pojmom „hlavný istič obvodu (GFCI)“ alebo „istič unikajúceho prúdu (ELCB)“.

### 3) BEZPEČNOSŤ OSÔB

- a) **Pri používaní elektrického náradia musí byť obsluha pozorná, musí sa venovať tomu, čo práve robí a musí sa sústrediť a trievo uvažovať.** Elektrické náradie sa nesmie používať, ak je obsluha unavená alebo pod vplyvom drog, alkoholu alebo liekov. Chvilková nepozornosť pri používaní elektrického náradia môže viesť k vážnemu poraneniu osôb.
- b) **Používať osobné ochranné pracovné prostriedky. Vždy používajte ochranu očí.** Ochranné pomôcky ako je napr. respirátor, bezpečnostná obuv s úpravou proti šmyku, tvrdá pokrývka hlavy alebo ochrana sluchu, používané v súlade s podmienkami práce, znižujú nebezpečenstvo poranenia osôb.
- c) **Musíte zabrániť neúmyselnému spusteniu stroja. Uistite sa, či je spínač pred zapojením vidlice do zásuvky a/alebo pri pripájaní batéριοvej súpravy, zdvíhaním alebo prenášaním náradia v polohe vypnuté.** Prenášanie náradia

s prstom na spínači alebo zapájanie vidlice náradia so zapnutým spínačom môže byť príčinou nehôd.

- d) **Skôr ako náradie zapnete, odstráňte všetky nastavovacie nástroje alebo kľúče.** Nastavovací nástroj alebo kľúč, ktorý necháte pripustený k otáčajúcej sa časti elektrického náradia, môže byť príčinou poranenia osôb.
- e) **Obsluha musí pracovať len tam, kde bezpečne dosiahne. Obsluha musí vždy udržiavať stabilný postoj a rovnováhu.** To umožní lepšiu kontrolu nad elektrickým náradím v nepredvídateľných situáciách.
- f) **Vhodne sa obliekajte. Nepoužívajte voľné odevy ani šperky.** Obsluha musí dbať na to, aby mala clasy a odev dostatočne ďaleko od pohyblivých častí. Voľné odevy, šperky a dlhé vlasy môžu zachytiť pohybujúce sa časti.
- g) **Ak sú k dispozícii prostriedky na pripojenie zariadenia na odsávanie a zachytávanie prachu, zaistíte, aby také zariadenia boli pripojené a správne používané.** Použitie týchto zariadení môže obmedziť nebezpečenstvo spôsobené vznikajúcim prachom.
- h) **Obsluha nesmie dopustiť, aby sa z dôvodu rutiny, ktorá vychádza z častého používania náradia, stala samolúbou a začala ignorovať zásady bezpečnosti náradia.** Neopatrná činnosť môže v zlomku sekundy spôsobiť závažné poranenie.

### 4) POUŽÍVANIE A ÚDRŽBA ELEKTRICKÉHO NÁRADIA

- a) **Elektrické náradie sa nesmie preťažovať.** Používajte správne elektrické náradie, ktoré je určené na vykonávanú prácu. Správne elektrické náradie bude lepšie a bezpečnejšie vykonávať prácu, na ktorú bolo skonštruované.
- b) **Nepoužívajte elektrické náradie, ktoré nejde zapnúť a vypnúť spínačom.** Každé elektrické náradie, ktoré nejde ovládať spínačom, je nebezpečné a musí byť opravené.
- c) **Pred akýmkoľvek nastavením, výmenou príslušenstva alebo pred uskladnením elektrického náradia je treba vytiahnuť vidlicu zo sieťovej zásuvky a/alebo odobrať batéριοvú súpravu z elektrického náradia, ak je odnímateľná. Tieto preventívne bezpečnostné**

opatrenia obmedzujú nebezpečenstvo náhodného spustenia elektrického náradia.

- d) **Nepoužívané elektrické náradie uskladňujte mimo dosahu detí a nedovoľte osobám, ktoré neboli zoznamované s elektrickým náradím alebo s týmito pokynmi, aby náradie používali.** Elektrické náradie je v rukách neskusených užívateľov nebezpečné.
  - e) **Elektrické náradie a príslušenstvo je nutné dodržiavať. Kontrolujte nastavenie pohybujuúcich sa častí a ich pohyblivosť, zameriavajte sa na praskliny, zlomené súčasti a akékoľvek ďalšie okolnosti, ktoré by mohli ohroziť funkčnosť elektrického náradia. Ak je náradie poškodené, pred ďalším použitím zaistíte jeho opravu. Mnoho nehôd je spôsobených nedostatočnou údržbou elektrického náradia.**
  - f) **Rezacie nástroje je treba udržiavať ostre a čisté.** Správne udržiavané a nabrúsené rezacie nástroje sa zachytia alebo zablokujú o materiál s oveľa menšou pravdepodobnosťou a práca s nimi sa ľahšie kontroluje.
  - g) **Elektrické náradie, príslušenstvo, pracovné nástroje atď, používajte v súlade s týmito pokynmi, takým spôsobom, aký je predpísaný pre konkrétne elektrické náradie, a to s ohľadom na dané podmienky práce a druh vykonávanej práce.** Používanie elektrického náradia na vykonávanie iných činností, než tých pre ktoré bolo určené, môže viesť k nebezpečným situáciám.
  - h) **Rukoväte a povrchy na uchopenie je treba udržiavať suché, čisté a bez masnoty.** Šmyklavé rukoväte a povrchy na uchopenie neumožňujú v neočakávaných situáciách bezpečné držanie a kontrolu náradia.
- ### 5) POUŽÍVANIE A ÚDRŽBA BATÉRIOVEJ SÚPRAVY
- a) **Náradie nabíjajte iba nabíjačkou, ktorá je určená výrobcom.** Nabíjacie zariadenie, ktoré môže byť vhodné pre jeden typ batéριοvej súpravy, môže byť pri použití s inou batéριοvou súpravou príčinou vzniku požiaru.
  - b) **Náradie používajte iba s batéριοvou súpravou, ktorá je výslovne určená pre dané náradie.** Používanie akýchkoľvek iných batéριοvých súprav môže byť príčinou vzniku úrazu alebo požiaru.

c) **Pokiaľ sa batéριοvá súprava práve nepoužíva, chráňte ju pred stykom s inými kovovými predmetmi ako sú kancelárske sponky, mince, kľúče, klince, skrutky, alebo iné malé kovové predmety, ktoré môžu spôsobiť spojenie jedného kontaktu batérie s druhým.** Skratovanie kontaktov batérie môže spôsobiť popáleniny alebo požiar.

d) **Pri nesprávnom používaní môžu z batérie unikať tekutiny; vyvarujte sa kontaktu s nimi. Ak dôjde k náhodnému styku s týmito tekutinami, opláchnite postihnuté miesto vodou. Ak sa tekutina dostane do oka, vyhľadajte lekársku pomoc. Tekutiny unikajúce z batérie môžu spôsobiť zápal alebo popáleniny.**

e) **Batéριοvá súprava alebo náradie, ktoré je poškodené alebo prestavané, sa nesmie používať.** Poškodené alebo upravené akumulátory sa môžu chovať nepredvídateľne, a môžu tak spôsobiť oheň, výbuch alebo nebezpečenstvo úrazu.

f) **Batéριοvé súpravy alebo náradie sa nesmie vystavovať ohňu alebo nadmernej teplote.** Vystavenie ohňu alebo teplote vyššej ako 130°C môže spôsobiť výbuch.

g) **Dodržiujte všetky pokyny pre nabíjanie a nenabíjajte batéριοvú súpravu alebo náradie mimo tepelný rozsah, ktorý je uvedený v návode na používanie.** Nesprávne nabíjanie alebo nabíjanie pri teplotách, ktoré sú mimo uvedený rozsah, môže spôsobiť poškodenie batérie a zvýšiť riziko požiaru.

### 6) SERVIS

- a) **Opravy vášho batéριοvého náradia zverte kvalifikovanej osobe, ktorá bude používať identické náhradné diely.** Tak bude zaistená rovnaká úroveň bezpečnosti náradia, aká bola pred jeho opravou.
- b) **Poškodené batéριοvé súpravy sa nesmú nikdy opravovať.** Oprava batéριοvých súprav by mala byť vykonaná iba u výrobcu alebo v autorizovanom servise.



## X. Údržba a servis

### ! VÝSTRAHA

- Montáž a servisné úkony vykonávajte pri odobratej batérii z aku náradia z dôvodu neúmyselného spustenia.

### VÝMENA HOBLOVACÍCH NOŽOV

### ! VÝSTRAHA

- Pri manipulácii s hoblovacími nožmi vždy používajte vhodné ochranné rukavice, aby nedošlo k poraneniu ostrím nožom.
- Pri manipulácii s hoblovacou hlavou a nožmi buďte opatrní, aby ste zabránili zraneniu či poškodeniu nožov.

- 1) Hoblík postavte na pevnú rovnú plochu a otočte ho hoblovacou základňou smerom hore.
- 2) Opatrne pootáčajte hoblovacou hlavou, aby došlo k odhaleniu upínacích skrutiek držiaka hoblovacieho noža.
- 3) Pri držaní hoblíka a hoblovacej hlavy montážnym kľúčom z hoblovacej hlavy uvoľníte držiak noža a celý držiak s nožom z hoblovacej hlavy vyberte.

### ! VÝSTRAHA

- Môže dôjsť k nežiaducemu otočeniu hoblovacej hlavy, čo môže spôsobiť zranenie.
- 4) Následne na držiaku dostatočne povolte skrutky, aby bolo možné hoblovací nôž z držiaka noža vysunúť do strany.
  - 5) Hoblovacia hlava má dva hoblovacie nože a pre prístup k druhému nožu je nutné hlavou otočiť. Rovnakým spôsobom vyberte druhý hoblovací nôž.
  - 6) Z hoblovacej hlavy, držiakov oboch nožov a nožov odstráňte všetky prichytené nečistoty a prach štetcom alebo tlakovým vzduchom.

### Poznámka:

- Hoblovací nôž je obojstranný a pokiaľ je jedna strana tupá, je možné ho obrátiť a používať druhou ostrou stranou. Hoblovacie nože sa musia otočiť alebo vymeniť oba súčasne. Ak sú nože poškodené, nie je možné ich opravovať a musia sa nahradiť za nové oba súčasne.

### ! UPOZORNENIE

- V prípade výmeny používajte vždy originálne nože výrobcu daného modelu hoblíka (obj. číslo 8891830A).
- 7) Pri inštalácii nožov postupujte v opačnom poradí krokov. Najprv do držiaka noža zasunúte hoblovací nôž a následne zaistite čo najdokonalejšie vyrovnanie hrany ostria noža s hranou držiaka podľa šípky na obr. 8 po celej dĺžke noža/držiaka a potom nôž zaistite skrutkami na držiaku.
  - 8) Držiak s nožom usadíte do príslušného miesta hoblovacej hlavy a držiak následne dôkladne zaistíte vyskrutkovaním všetkých troch skrutiek (obr. 9), ktoré budú pôsobiť protitlakom na držiak s nožom, čím dôjde k jeho zaisteniu. Tie isté kroky vykonajte na zaistenie druhého držiaka s hoblovacím nožom.

### ! UPOZORNENIE

- Oba nože musia byť držiakoch vyrovnané v rovnakej rovine po celej svojej dĺžke, inak bude hoblík nadmerne vibrovať, čo spôsobí jeho poškodenie a ohobľovaný povrch nebude vzhľadovo pekný a rovnomerný.

### ! UPOZORNENIE

- Pred uvedením hoblíka do chodu sa presvedčte o riadnom zaistení oboch držiakov s hoblovacím nožom v hoblovacej hlave.

### VÝMENA HNACIEHO REMEŇA

- V prípade potreby výmeny hnacieho remeňa odskrutkujte kryt remeňa (obr. 1, pozícia 7). Remeň nahradíte za originálny dodávaný výrobcou (obj. č.: 8893405B). Hnací remeň riadne usadíte do drážok hnacieho a poháňaného kolesa.
- Udržujte čisté vetracie otvory motora. Zanesené otvory bránia prúdeniu vzduchu, čo môže viesť k poškodeniu prístroja či dokonca k požiaru v dôsledku nedostatočného chladenia prúdom vzduchu. Takisto pravidelne kontrolujte, či nie je zanesený výstup prachu (miesto pripojenia vrecúška na prach či externého odsávania prachu). Na čistenie je možné použiť kefku alebo iný mechanický prostriedok šetrný k náradiu.
- Na čistenie nepoužívajte žiadne agresívne čistiace prostriedky a organické rozpúšťadlá (napr. acetón). Mohlo

by to spôsobiť poškodenie plastového krytu prístroja. Zaisťte, aby sa voda nedostala dovnútra náradia.

### DOSTUPNÉ NÁHRADNÉ DIELY V PRÍPADE POTREBY

Náhradný diel	Objednávacie číslo
Hoblovacie nože	8891830A
Hnací remeň	8893405B

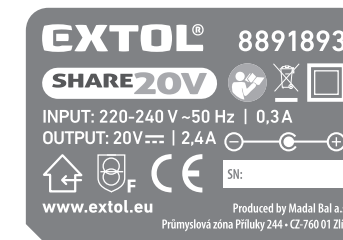
Tabuľka 2

- V prípade potreby záručnej opravy výrobku sa obráťte na obchodníka, u ktorého ste výrobok kúpili a ktorý zaisť opravu v autorizovanom servise značky Extol®. Pre pozáručnú opravu sa obráťte priamo na autorizovaný servis značky Extol® (servisné miesta nájdete na webových stránkach v úvode návodu).

## XI. Bezpečnostné pokyny pre nabíjačku

- Pred nabíjaním si prečítajte návod na používanie.
- Nabíjačka je určená iba na nabíjanie vo vnútorných priestoroch. Je nutné ju chrániť pred dažďom, vysokou vlhkosťou a teplotami nad 40 °C.
- Zamedzte používaniu nabíjačky osobám (vrátane detí), ktorým fyzická, zmyslová alebo mentálna neschopnosť či nedostatok skúseností a znalostí zabraňuje v bezpečnom používaní spotrebiča bez dozoru alebo poučenia. Deti sa so spotrebičom nesmú hrať. Všeobecne sa neberie do úvahy používanie nabíjačky veľmi malými deťmi (vek 0 – 3 roky vrátane) a používanie mladšími deťmi bez dozoru (vek nad 3 roky a menej ako 8 rokov). Pripúšťa sa, že ťažko hendikepovaní ľudia môžu mať potreby mimo úrovne stanovenej touto normou (EN 60335).
- Pri nabíjaní zaistite vetranie, pretože pri nabíjaní môže dôjsť k úniku pár, ak je akumulátor poškodený v dôsledku zlého zaobchádzania.
- Akumulátor nabíjajte v rozmedzí teplôt 10 °C až 40 °C.
- Nabíjačku vrátane jej prírodného kábla chráňte pred poškodením. Nabíjacie kontakty nabíjačky chráňte pred vodivým premostením, ak je nabíjačka pod napätím, inak hrozí skrat. Vidlicu napájacieho kábla chráňte pred deformáciou alebo iným poškodením.

## VÝZNAM OZNAČENIA NA ŠTÍTKU NABÍJAČKY



	Nabíjačku chráňte pred dažďom, vysokou vlhkosťou a vniknutím vody. Používajte v miestnosti.
	Zariadenie triedy ochrany II.
	Bezpečnostný ochranný transformátor bezpečný pri poruche.
	Zásuvka (konektor) určený na dobíjanie jednosmerným prúdom.
220 – 240 V ~50 Hz	Napájacie napätie a frekvencia
20V ---   2,4 A	Výstupné (nabíjacie) napätie a prúd

Tabuľka 3

### Poznámka k tabuľke 3:

Význam ostatných piktogramov, ktoré sú zhodné s piktogramami uvedenými na aku náradí je vysvetlený v tabuľke 5.

## XII. Doplnkové bezpečnostné pokyny pre batériu

- Batériu chráňte pred dažďom, mrazom, vysokou vlhkosťou, teplotami nad 50 °C, pred mechanickým poškodením (napr. pádom) a nikdy ju neotvárajte a nespálujte. Pred uskladnením aku náradia z neho odoberte batériu a plne ju nabite. Batériu skladujte plne nabitú a odobratú z náradia a z dôvodu udržania čo najdlhšej životnosti ju po niekoľkých mesiacoch (najdlhšie po šiestich mesiacoch) plne nabite.
- Kontakty batérie chráňte pred znečistením, deformáciou či iným poškodením a zamedzte vodivému premosteniu kontaktov batérie prelepením konektorov napr.

lepiacou páskou, aby nedošlo ku skratovaniu batérie, v ktorého dôsledku môže dôjsť k požiaru či výbuchu.

- Zaisťte, aby sa s batériou nehrali deti.

#### VÝZNAM OZNAČENIA NA ŠTÍTKU BATÉRIE



	Batériu nevystavujte priamemu slnečnému žiareniu a teplote nad 50 °C.
	Batériu nespálujte.
	Zamedzte kontaktu batérie s vodou a vysokou vlhkosťou.
	Batériu nevyhadzujte do zmesového odpadu, pozrite ďalej odsek likvidácie odpadu.
<b>20V</b>	Svorkové napätie plne nabitej batérie bez zaťaženia.
<b>2 000 mAh</b>	Kapacita batérie.

Tabuľka 4

#### Poznámka k tabuľke 4:

Význam ostatných piktogramov, ktoré sú zhodné s piktogramami uvedenými na aku náradí je vysvetlený v tabuľke 5.

### XIII. Význam označení na štítku aku náradia



	Pred použitím aku náradia si prečítajte návod na používanie a je nevyhnutné porozumieť označeniu na aku náradí.
	Obsluha a ďalšie osoby v pracovnej oblasti musia používať certifikovanú ochranu sluchu, zraku a dýchacích ciest s dostatočnou úrovňou ochrany.
<b>CE</b>	Zodpovedá príslušným harmonizačným právnym predpisom EÚ.
	Elektrozariadenie nevyhadzujte do zmesového odpadu, pozrite ďalej odsek likvidácie odpadu.
Rok výroby a sériové číslo (SN:)	Na štítku náradia je uvedený rok výroby náradia a sériové výrobné číslo výrobku.

Tabuľka 5

### XIV. Skladovanie

- Očistené aku náradie skladujte na bezpečnom suchom mieste mimo dosahu detí a chráňte ho pred priamym slnečným žiarením, sálavými zdrojmi tepla, pred mrazom, vysokou vlhkosťou a vniknutím vody. Pred uskladnením aku náradia z neho odoberte batériu.
- Batériu chráňte pred dažďom, mrazom, vysokou vlhkosťou, teplotami nad 50 °C, pred mechanickým poškodením (napr. pádom) a nikdy ju neotvárajte a nespálujte. Pred uskladnením aku náradia z neho odoberte batériu a plne ju nabite. Batériu skladujte plne nabitú a odobratú z náradia a z dôvodu udržania čo najdlhšej životnosti ju po niekoľkých mesiacoch (najdlhšie po šiestich mesiacoch) plne nabite.
- Kontakty batérie chráňte pred znečistením, deformáciou či iným poškodením a zamedzte vodivému premosteniu kontaktov batérie prelepením konektorov napr. lepiacou páskou, aby nedošlo ku skratovaniu batérie, v ktorého dôsledku môže dôjsť k požiaru či výbuchu.
- Zaisťte, aby sa s batériou či aku náradím nehrali deti.

### XV. Likvidácia odpadu

- Obaly vyhodte do príslušného kontajnera na triedený odpad.
- Nepoužiteľné aku náradie a nabíjačky sú elektrozariadenie, ktoré sa nesmie vyhadzovať do miešaného odpadu, ale podľa európskej smernice (EÚ) 2012/19 sa musia odovzdať na ekologickú likvidáciu/recykláciu na príslušné zberné miesta elektroodpadu.
- Pred odovzdaním aku náradia na likvidáciu sa musí z prístroja odobrať batéria, ktorá sa takisto nesmie vyhadzovať do miešaného odpadu, ale je nutné ju odovzdať na ekologickú likvidáciu do spätného zberu batérií oddelene. Informácie o zberných miestach dostanete u predávajúceho alebo na miestnom obecnom úrade.

### XVI. Záručná lehota a podmienky

- Ak požiadate o to kupujúci, je predávajúci povinný mu poskytnúť práva z chybného plnenia v písomnej forme.

#### ZÁRUČNÝ A POZÁRUČNÝ SERVIS

Pre uplatnenie práva na záručnú opravu tovaru sa obráťte na obchodníka, u ktorého ste tovar zakúpili. Pre opravu po uplynutí záruky sa tiež môžete obrátiť na náš autorizovaný servis. Najbližšie servisné miesta nájdete na [www.extol.sk](http://www.extol.sk). V prípade, že budete potrebovať ďalšie informácie, poradíme Vám na:  
**Fax: +421 2 212 920 91 Tel.: +421 2 212 920 70**  
**E-mail: servis@madalbal.sk**

## ES Vyhlásenie o zhode

**Predmet vyhlásenia – model, identifikácia výrobu:**

**Extol® Premium 8891830;**  
Aku hoblík, 60 mm, s batériou a nabíjačkou

**Extol® Premium 8891831;**  
Aku hoblík, 60 mm, bez batérie a nabíjačky

**Výrobca Madal Bal a.s. • Bartošova 40/3 • CZ-760 01 Zlín • IČO: 49433717**

vyhlasuje,  
že vyššie popísaný predmet vyhlásenia je v zhode  
s príslušnými harmonizačnými právnymi predpismi Európskej únie: 2006/42 ES; (EÚ) 2011/65; (EÚ) 2014/30;  
Toto vyhlásenie sa vydáva na výhradnú zodpovednosť výrobcu.

**Harmonizované normy (vrátane ich pozmeňujúcich príloh, pokiaľ existujú),  
ktoré boli použité na posúdenie zhody a na ktorých základe sa zhoda vyhlasuje:**

EN 60745-1:2009, EN 60745-2-14: 2009 do 31. 8. 2019, potom podľa EN 62841-1:2015,  
EN 62841-2-14:2015, EN 55014-1:2006 do 28. 04. 2020 potom podľa EN 55014-1:2017; EN 55014-2:2015; EN 50581:2012

Kompletizáciu technickej dokumentácie 2006/42 ES vykonal Martin Šenkýř.  
Technická dokumentácia (2006/42 ES) je k dispozícii na adrese spoločnosti Madal Bal, a.s.

**Miesto a dátum vydania ES vyhlásenia o zhode:** 24. 11. 2017

V mene spoločnosti Madal Bal, a.s.:

Martin Šenkýř  
člen predstavenstva spoločnosti

## Bevezető

Tisztelt Vevő!

Köszönjük Önnek, hogy megvásárolta az Extol® márka termékét!  
A terméket az idevonatkozó európai előírásoknak megfelelően megbízhatósági, biztonsági és minőségi vizsgálatoknak vetettük alá.

Kérdéseivel forduljon a vevőszolgálatunkhoz és a tanácsadó központunkhoz:

**www.extol.hu    Fax: (1) 297-1270    Tel: (1) 297-1277**

**Gyártó:** Madal Bal a. s., Průmyslová zóna Příluky 244, 760 01 Zlín Cseh Köztársaság

**Forgalmazó:** Madal Bal Kft., 1173 Budapest, Régvám köz 2. (Magyarország)

**Kiadás dátuma:** 2020. 2. 27

## I. A készülék jellemzői és rendeltetése

- ✓ A 60 mm gyalulási szélességű **Extol® Premium SHARE 20 V** akkus gyalut faanyagok (deszkák, gerendák stb.) gyalulásához és élettöréséhez lehet használni. Az akkuval kisebb és hobbi gyalulási munkákat lehet végrehajtani, ugyanúgy, ahogy a hálózatról vezetékkel táplált elektromos gyaluval.
- ✓ A párhuzamvezetével kívánság szerint lehet a gyalulási szélességet beállítani.
- ✓ A „V” hornyokkal éleket lehet letörni (7. ábra).
- ✓ A gyalugép elszívó csónkjához forgásgyűjtő zsákot vagy ipari porszívót lehet csatlakoztatni (a por és forgács elszívásához és gyűjtéséhez).
- ✓ A vezeték hiánya garantálja a mozgási szabadságot és kényelmet az akkus kéziszerszámmal való munkavégzés közben.



A gyalulási fogásmélység 0,25 mm-es osztással 0 és 1,25 mm között állítható be.



A gyalugéppel max. 2,7 mm mélységig lehet félhornyot (falcot) gyalulni.



Az akkumulátor védve van a mélylemerülés ellen.

ONE-BATTERY SYSTEM  
**SHARE 20V**

- ✓ Az akkus gyalugépet kiegészítő kéziszerszámként lehet megvásárolni a **SHARE 20 V** akkus kéziszerszám család részeként, ezeket a kéziszerszámokat egy közös, és azonos típusú Li-ion akkumulátorral lehet üzemeltetni.
- ✓ Az **Extol® Premium 8891830** rendelési számú gyalugéphez **2000 mAh** kapacitású **Extol® Premium 8891881 Li-ion akkumulátor** és **2,4 A** töltőáramú **Extol® Premium 8891893 akkumulátortöltő** tartozik.
- ✓ Az **Extol® Premium 8891831** rendelési számú gyalugépet akkumulátor és akkumulátortöltő nélkül szállítjuk, így kedvező áron lehet a gyalugépet megvásárolni, abban az esetben, ha a vevő a **SHARE 20 V akkus program** keretében már vásárolt más kéziszerszámot akkumulátorral (**1500 mAh, 2000 mAh vagy 4000 mAh kapacitással**) és akkumulátortöltővel. Az akkumulátorokat **4 A; 2,4 A vagy 1,6 A-es** akkumulátortöltővel lehet feltölteni (különböző töltési időkkel). Az **Extol® Premium 8891892 4 A-es** töltőáramú gyorsöltővel nem szabad az **1500 mAh** kapacitású akkumulátort tölteni (a túl nagy töltőáram miatt).

**KÜLÖN MEGVÁSÁROLHATÓ AKKUMULÁTOROK ÉS AKKUMULÁTORTÖLTŐK  
A SHARE 20 V AKKUS PROGRAM KERETÉBEN**

SHARE 20 V akkumulátor	Típuszám / rendelési szám	SHARE 20 V akkumulátortöltő	Típuszám / rendelési szám
4000 mAh akkumulátor	Extol® 8891882	4 A-es töltő	Extol® 8891892
2000 mAh akkumulátor	Extol® 8891881	2,4 A-es töltő	Extol® 8891893
1500 mAh akkumulátor	Extol® 8891880	1,6 A-es töltő	Extol® 8891891

## II. Műszaki specifikáció

Típuszám / rendelési szám	<b>8891830</b> 1× Li-ion akkumulátor 20 V 2000 mAh (8891881) 1× akkumulátortöltő 2,4 A (8891893) <b>8891831</b> (akkumulátor és akkumulátortöltő nélkül) 18 V DC (teljesen feltöltött akkumulátor kapocsfeszültsége, terhelés nélkül 20 V DC)
Akkus szerszám névleges feszültség	10 000 f/p
Üresjárat fordulatszám	60 mm
Gyalutalp szélesség	0-1,25 mm
Gyalulási mélység	0-2,7 mm
Falcmélység	$L_{pA}=76,27$ dB(A); $K=\pm 3$ dB(A)
Zajnyomás szintje; pontatlanság K	$L_{wA}=87,27$ dB(A); $K=\pm 3$ dB(A)
Zajtjelzés; pontatlanság K	$a_n=1,5$ m/s <sup>2</sup> ; $K=\pm 1,5$ m/s <sup>2</sup>
Rezgésérték a fő fogantyún (három tengely eredője); pontatlanság K	$a_n=2,0$ m/s <sup>2</sup> ; $K=\pm 1,5$ m/s <sup>2</sup>
Rezgésérték az első fogantyún (három tengely eredője); bizonytalanság K	2,3 kg
Tömeg (2000 mAh akkumulátorral)	2,6 kg
Tömeg (4000 mAh akkumulátorral)	IPX0
Védettség	

• A feltüntetett eredő rezgésérték és a deklarált zajszint szabvány szerinti módszerekkel lett megmérve, és felhasználható az adott elektromos kéziszerszám más kéziszerszámokkal való összehasonlításához. A feltüntetett rezgésértéket és a deklarált zajszintet fel lehet használni a géppel való munkavégzés okozta terhelések előzetes meghatározásához.

### **⚠ VESZÉLY!**

- A készülék által okozott rezgés- és zajterhelés mértéke a szerszám tényleges használata során eltérhet a deklarált értékektől, és függ a készülék használati módjától, az alkalmazott betétszerszámtól és különösen a megmunkált munkadarab anyagától.
- A felhasználó személy védelme érdekében esetleg biztonsági méréseket kell végrehajtani a tényleges terhelések meghatározásához az adott feltételek között, és figyelembe kell venni azokat az időket is, amikor a készülék ki van kapcsolva, vagy amikor be van kapcsolva, de nincs használva.

## III. A készülék részei és működtető elemei

### 1. ábra. Tételszámok és megnevezések

- 1) Első fogantyú
- 2) Működtető kapcsoló kioldó gomb
- 3) Működtető kapcsoló
- 4) Fő fogantyú
- 5) Akkumulátor-kioldó gomb
- 6) Akkumulátor töltöttségi állapotát ellenőrző gomb, LED kijelzéssel
- 7) Hajtó szij burkolat
- 8) Párhuzamvezető
- 9) Párhuzamvezető/mélységütköző rögzítő csavar
- 10) V-horony az élettöréshöz
- 11) Gyalulási mélység (fogásmélység) beállító
- 12) Forgáscsüjtő zsák
- 13) Mélységütköző
- 14) Támasz, meggátolja a gyalukés munkadarabbal való érintkezését

### **⚠ FIGYELMEZTETÉS!**

- Az akkus kéziszerszámok használatba vétele előtt a jelen útmutatót olvassa el, és azt a termék közelében tárolja, hogy más felhasználók is el tudják olvasni. Amennyiben a terméket eladja vagy kölcsönadja, akkor a termékkel együtt a jelen használati útmutatót is adja át. A használati útmutatót védje meg a sérülésektől. A gyártó nem vállal felelősséget a termék rendeltetésétől vagy a használati útmutatótól eltérő használata miatt bekövetkező károkért. A készülék első bekapcsolása előtt ismerkedjen meg alaposan a működtető elemek és a tartozékok használatával, a készülék gyors kikapcsolásával (veszély esetén). A használatba vétel előtt mindig ellenőrizze le a készülék és tartozékai, valamint a védő és biztonsági elemek sérülésmentességét, a készülék helyes összeszerelését. Ez az akkumulátortöltőre és a vezetékére is érvényes. Ha az akkumulátortöltő vagy a hálózati vezeték sérült (pl. a szigetelése), akkor azt ne használja (vásároljon eredeti akkumulátortöltőt).

## IV. Az akkumulátor töltése

- Az akkumulátoron nyomja meg a töltöttség ellenőrző gombot, majd a világító diódák számától és a kéziszerszám feltételezett használati idejétől függően az akkumulátort tölts fel. Ha az akkumulátor fel van töltve, akkor az összes LED világít. Az akkumulátort bármilyen töltöttségi állapottól fel lehet tölteni, anélkül, hogy a kapacitása csökkenne.

### **⚠ FIGYELMEZTETÉS!**

- Az akkumulátor töltése közben a környezeti hőmérséklet legyen 10 °C és 40 °C között.
- a) Az akkumulátort dugja a mellékelt akkumulátortöltő hornyába.**
  - b) Mielőtt az akkumulátortöltőt csatlakoztatná az elektromos hálózathoz, ellenőrizze le a hálózati feszültséget (220-240 V~, 50 Hz), illetve az akkumulátortöltő és vezetékének a sérülésmentességét.**  
**⚠ FIGYELMEZTETÉS!**
    - Ha az akkumulátortöltő sérült, akkor azt ne használja (vásároljon eredeti akkumulátortöltőt a kéziszerszám gyártójától). Az akkumulátort csak eredeti akkumulátortöltőről szabad feltölteni. Más gyártóktól származó vagy eltérő típusú töltő használata balesetet (pl. tüzet, robbanást) okozhat. Az akkumulátortöltő vezetékét védje a sérüléstől.
  - c) Az akkumulátortöltőt csatlakoztassa az elektromos aljzathoz.**

- d) Az Extol® Premium 8891893 (2,4 A-es töltőáram) és az Extol® Premium 8891891 (1,6 A-es töltőáram) akkumulátortöltők esetében a töltés folyamatát a folyamatosan piros színnel világító LED mellett zöld színnel villogó LED jelzi ki. Teljes feltöltés után csak zöld színű LED világít. Az Extol® Premium 8891892 (4 A-es töltőáram) akkumulátortöltő esetében a töltés folyamatát csak piros színnel világító LED jelzi ki. Teljes feltöltés után a LED színe zöldre vált át. Az akkumulátor töltöttségi állapotát az akkumulátoron található LED diódák világitása jelzi ki. Fenntartjuk a jogot arra, hogy az akkumulátor és a töltő kijelzései eltérjenek a fentiektől.**

### **⚠ FIGYELMEZTETÉS!**

- Az Extol® Premium 8891892 4 A-es töltőáramú akkumulátortöltőt nem szabad az 1,5 Ah kapacitású Extol® 8891880 akkumulátor feltöltéséhez használni, mivel az akkumulátortöltő töltőárama túl nagy.



## AZ AKKUMULÁTOROK TÖLTÉSI IDEJE

4000 mAh akkumulátor (Extol®8891882)	
4 A-es Extol® 8891892 töltővel	1 óra 10 perc
2,4 A-es Extol® 8891893 töltővel	1,5 óra
1,6 A-es Extol® 8891891 töltővel	2 óra 45 perc

2000 mAh akkumulátor (Extol®8891881)	
4 A-es Extol® 8891892 töltővel	40 perc
2,4 A-es Extol® 8891893 töltővel	55 perc
1,6 A-es Extol® 8891891 töltővel	1 óra 20 perc

1500 mAh akkumulátor (Extol®8891880)	
4 A-es Extol® 8891892 töltővel	NEM SZABAD HASZNÁLNI
2,4 A-es Extol® 8891893 töltővel	30 perc
1,6 A-es Extol® 8891891 töltővel	1 óra

1. táblázat

- e) Az akkumulátor feltöltése után akkumulátor-töltő vezetékét húzza ki a fali aljzatból, nyomja meg az akkumulátoron a kioldó gombot, és az akkumulátort vegye ki akkumulátortöltőből.

## V. A gyalu előkészítése a használathoz

### FIGYELMEZTETÉS!

- A készüléken végzett bármilyen munka (szerszámcseré, szerelés, karbantartás, tisztítás stb.) megkezdése előtt az akkumulátort vegye ki a készülékből (a véletlen indítás megelőzése érdekében).

### GYALULÁSI MÉLYSÉG BEÁLLÍTÁS

- A gyalulási mélységet (fogásmélységet) a gomb (2. ábra, 1-es tétel) forgatásával, és a skála valamint a nyíl (2. ábra, 2-es tétel) segítségével állítsa be. Egy osztás 0,25 mm-es fogásmélységnek felel meg, a gyalulási mélység 0 és 1,25 mm között állítható be. A gomb forgatásával a vezető talp és a kés éle közti távolságot állítja be.

### FIGYELMEZTETÉS!

- Az optimális gyalulási mélységet (fogásmélységet) gyakorlati tapasztalatok és próbagyalulás alapján határozza meg (a fa keménysége és a gyalulás minősége szerint), a munkadarabban azonos faanyagot.

### A GYALULÁSI SZÉLESSÉG BEÁLLÍTÁSA

- Amennyiben meghatározott gyalulási szélességben kell a faanyagot megmunkálni, akkor használja a készülékhez mellékelt párhuzamvezetőt (1. ábra, 8-as tétel).
- A párhuzamvezetőt (8-as tétel) az 1. ábra szerint szerelje fel a gyalura, majd a csavarral (9-es tétel) rögzítse a gyaluhoz. A kívánt gyalulási szélességet (lásd a 3. ábrát) a támasszal állítsa be, majd a támaszt rögzítse a párhuzamvezető alatt található szárnyas anyával (1. ábra, tételszám nélkül)

### FALCMÉLYSÉG BEÁLLÍTÁSA

- A gyaluval falcot (félhoronyt) is lehet megmunkálni. A falc mélysége akár 0 és 2,7 mm között lehet (lásd a 4. ábrát).
- A megfelelő gyalulási minőség elérése érdekében az egyszerű fogásmélység ne legyen nagyobb kb. 1,2 mm-nél. Amennyiben ennél több anyagot kell lemunkálni, akkor a gyalulást több lépésben hajtsa végre.
- A félhorony kívánt mélységét a mélységütközövel (1. ábra, 13-as tétel) állítsa be, majd a rögzítő csavart jól húzza meg.
- Amennyiben pontos szélességű falra van szüksége, akkor a falc gyalulásához is használja a párhuzamvezetőt (1. ábra, 8-as tétel). A párhuzamvezetőt a másik oldalra szerelje fel.

### A FORGÁCSGYŰJTŐ ZSÁK FELSZERELÉSE

- A forgácsgyűjtő zsákok (1. ábra, 12-es tétel) dugja a gyalugép elszívó csomkjára. A forgácsgyűjtő zsák műanyag csatlakozóján egy **kiálló rész** található, ezt dugja az elszívó csomk alsó részén lévő horonyba.
- Amennyiben nem a forgácsgyűjtő zsákokat kívánja használni, akkor a gyalugép elszívó csomkjához (pl. adapter segítségével) csatlakoztasson egy megfelelő szűrőképességű és megfelelő hatékonyságú ipari porszívót. A háztartásokban használatos porszívó, a megmunkálások során keletkező porok elszívására nem alkalmas.

### FIGYELMEZTETÉS!

- Munka közben mindig használjon valamilyen forgács- és porgyűjtőt: vagy a forgácsgyűjtő zsákokat (rendszeresen ürítse ki a cipzár kinyitásával), vagy valamilyen ipari porszívót, mert a poros levegő belégzése káros az egészségre. A keményfák finom porának rákkeltő hatása lehet.

### AZ AKKUMULÁTOR BEHELYEZÉSE

- A gyalugép fogantyúján kiképzett tartóba dugja be az akkumulátort, kattanás jelzi az akkumulátor megfelelő rögzülését (lásd az 1. ábrát).

## VI. A gyalugép használata

### FIGYELMEZTETÉS!

- A gyalulás megkezdése előtt a munkadarabot megfelelő módon rögzítse (pl. asztalos szorítókkal), ellenőrizze le, hogy a munkadarabban nincsenek-e szegek vagy csavarok, illetve a felületen nem lehet kiálló rész (pl. ághely), amely a gyalut megdobhatná és sérülést okozhatna.

### FIGYELMEZTETÉS!

- Ellenőrizze le a gyalu talprészét, a kések megfelelő beállítását és rögzítését, a kések élességét. A kést rögzítse a gyaluhengerben, ha a kés életlen akkor azt szerelje ki és tegyen be éles kést (lásd a karbantartással foglalkozó fejezetet). Az életlen kést szakszerűen éleztesse meg. A gyalu bekapcsolása előtt ellenőrizze le az összes csavarkötés megfelelő meghúzását.

### FIGYELMEZTETÉS!

- Munka közben viseljen megfelelő tanúsítvánnyal rendelkező védőszemüveget, fülvédőt, védőkesztyűt és szűrőmaszkot.

### FIGYELMEZTETÉS!

- A gyalugép hátsó talprészébe kiforduló támasz (1. ábra, 14-es tétel) van beépítve, amely a gyalu megemlése esetén azonnal kifordul. Ha a gyalut forgó késekkel helyezi le, akkor ez a támasz megakadályozza, hogy a kések sérülést okozzanak a felületben. illetve ellenőrizetlen módon megdobják a gyalugépet. A megmunkálás befejezése után a gyalut emelje fel a munkadarabról, hogy a támasz ki tudjon fordulni.

### FIGYELMEZTETÉS!

- Gyalulást csak a faanyag szálirányában szabad végezni (lásd az 5. ábrát). A keresztirányban végzett gyalulás veszélyes helyzeteket okozhat.

- A gyalut két kézzel fogja meg (az egyik kezével az első fogantyút, a másik kezével a hátsó fogantyút). A gyalu első talpát úgy helyezze a munkadarab szélére, hogy a késhenger ne legyen a megmunkálandó felület felett. A késhenger csak az üzemi fordulatszám elérése után érhet a munkadarabhoz (ellenkező esetben a forgó kések megdobják a gyalugépet).
  - Ha a gyalura felszerelte a párhuzamvezetőt is, akkor ezt nyomja neki a munkadarab szélének (3. ábra).
  - A gyalu bekapcsolásához előbb nyomja meg a működtető kapcsolót kioldó gombot, majd nyomja be a működtető kapcsolót.
  - Várja meg a fordulatszám felfutását, majd a gyalut tolja megfelelő sebességgel a munkadarab felé (figyelembe véve a beállított fogásmélységet és a munkadarab anyagát). Ha túl gyorsan tolja a gyalut, akkor a túlterhelés miatt a motor fordulatszáma csökken, rosszabb lesz a gyalult felület minősége, illetve a gyalu is meghibásodhat.
- Ha túl lassan tolja a gyalut a megmunkálandó felületen, akkor a faanyag felülete megéghet.
  - Az optimális gyalulási sebességet és fogásmélységet gyakorlati tapasztalatokkal, illetve azonos próbadarabon végzett gyalulással határozza meg.

### ÉLLETÖRÉS

- A gyalu első talpában két V-horony található, amelyek segítségével a munkadarabok élét (sarkát) le lehet törni (6. ábra). Az egyik V-horony mélyebb.
- A munkadarabot rögzítse megfelelő módon.
  - A gyalut két kézzel fogja meg (az egyik kezével az első fogantyút, a másik kezével a hátsó fogantyút). A gyalu talpában található V-hornyot helyezze a munkadarab sarkára (a késhenger nem érhet a munkadarabhoz).
  - A gyalut tartsa 45°-os szögben (6. ábra), és a V-horony segítségével tolja végig a munkadarab sarkán.

## AKKUMULÁTORHOZ KAPCSOLÓDÓ INFORMÁCIÓK



Az akkumulátor védve van a mélylemerülés ellen. Amennyiben az akkumulátor túlságosan lemerül, akkor a kéziszerszám magától lekapcsol (a működtető kapcsoló benyomása mellett). A működtető kapcsoló felengedése, majd ismételt benyomása után az akkus kéziszerszám rövid ideig működik, majd ismét kikapcsol.

## A GYALU KIKAPCSOLÁSA ÉS ÜZEMEN KÍVÜL HELYEZÉSE

- A gyalu kikapcsolásához engedje el a működtető kapcsoló és várja meg a kэшenger lefékezéséig, majd emelje meg gyalugépet, hogy a támasz (1. ábra, 14-es tétel) kiforduljon a talpból. A gyalut a támaszra állítva helyezze le úgy, hogy a kés ne érjen a felülethez.

## VII. Biztonsági utasítások a gyalu használatához

- A kéziszerszám lehelyezése előtt várja meg a gyaluhenger teljes lefékezéséig. Ha a forgó henger hozzáér valamilyen tárgyhoz vagy felülethez, akkor ennek visszarúgás lehet a következménye, ami személyi sérülést vagy anyagi kárt okozhat.
- Az elektromos kéziszerszámot csak a szigetelt fogantyúfelületeknél fogja meg, mert a vágószerszám a készülék saját hálózati vezetékét is átvághatja. Ha a betétszám elvágja a feszültség alatt álló vezeték, akkor a kéziszerszám nem szigetelt fém részei szintén feszültség alá kerülnek, ami áramütést okozhat.
- A munkadarabot rögzítse (például asztalos szorítókkal fogja be), a munkadarab megmunkálás közben legyen stabil. A munkadarab kézzel történő rögzítése és megfogása súlyos sérülésekhez vezethet.

## VIII. A gyalugéphez kapcsolódó egyéb biztonsági utasítások



Az akkus készülék működés közben elektromágneses mezőt hoz létre, amely negatívan befolyásolhatja az aktív vagy passzív orvosi

implantátumok (pl. szívritmus szabályozó készülék) működését és életveszélyes helyzetet idézhet elő. Ha ilyen implantátum van a testébe beültetve, akkor a készülék használatba vétele előtt konzultáljon a kezelőorvosával.

- Az akkus kéziszerszámot ne használja a rendeltetésétől eltérő célokra.
- Az akkus kéziszerszámot a rendeltetésétől eltérő célokra használni vagy átalakítani tilos.

## IX. Általános biztonsági előírások az elektromos kéziszerszámokhoz



### FIGYELMEZTETÉS!

A jelen kéziszerszámhoz mellékelt használati útmutatót, biztonsági előírásokat és egyéb utasításokat olvassa el. Az alábbi biztonsági és használati utasítások be nem tartása áramütéshez, tűzhöz és/vagy súlyos személyi sérüléshez vezethet.

A használati útmutatót és az egyéb előírásokat őrizze meg, hogy később is el tudja olvasni.

A következő figyelmeztető utasításokban szereplő „elektromos kéziszerszám” kifejezés alatt hálózati vezetéken keresztül az elektromos hálózatról, vagy akkumulátorról táplált (elektromos hálózattól független) elektromos kéziszerszámot kell érteni.

### 1) BIZTONSÁGOS MUNKAKÖRNYEZET

- A munkahelyet tartsa tisztán és biztosítsa a megfelelő világítást. A rendetlen és rosszul megvilágított munkahely baleset forrása lehet.
- Az elektromos kéziszerszámmal ne dolgozon robbanásveszélyes helyen (gyúlékony folyadékok és gázok közelében, vagy poros levegőjű helyen). Az elektromos szerszámban keletkező szikrák a port vagy a robbanásveszélyes anyagokat berobbanthatják.
- Az elektromos kéziszerszám használata közben a gyerekeket és az illetéktelen személyeket tartsa távol a munkahelytől. Ha megzavarják a munkájában, akkor elvesztheti az uralmát az elektromos kéziszerszám felett.

### 2) ELEKTROMOS BIZTONSÁG

- A csatlakozódugót csak a dugónak megfelelő hálózati aljzathoz csatlakoztassa. A csatlakozódugót átalakítani tilos. A földeléses csatlakozódugót csak közvetlenül a földeléses aljzathoz szabad csatlakoztatni (elágazó használata tilos). Az áramütések elkerülése érdekében csak sértetlen csatlakozódugóval, és a dugónak megfelelő aljzatról üzemeltesse a kéziszerszámot.
  - Ügyeljen arra, hogy a teste ne érjen hozzá földelt tárgyakhoz (fűtőcsövekhez, radiátorhoz, tűzhelyhez, hűtőszekrényhez stb.). Amennyiben a teste le van földelve, nagyobb az áramütés kockázata.
  - Az elektromos kéziszerszámot ne tegye ki eső vagy nedvesség hatásának. Az elektromos kéziszerszámba kerülő víz növeli az áramütés kockázatát.
  - A hálózati vezeték csak a rendeltetésének megfelelő célokra használja. Az elektromos kéziszerszámot ne húzza és ne szállítsa a hálózati vezetékénél megfogva. A hálózati csatlakozódugót tilos a vezetékénél fogva kihúzni a fal aljzathoz, ehhez a művelethez a csatlakozódugót fogja meg. A hálózati vezeték tartása kellő távolságra a forró alkatrésztől, olajos tárgytól és éles sarkoktól, valamint a gép mozgó részeitől. A sérült vagy összetekeredett hálózati vezeték balesetet okozhat.
  - A szabadban végzett munkákhoz csak hibátlan, és szabadban való munkára alkalmas hosszabbítót használjon az elektromos kéziszerszámhoz. A szabadtéri használatra készült hosszabbító alkalmazásával csökkentheti az áramütés kockázatát.
  - Amennyiben az elektromos kéziszerszámot nedves, vizes helyen használja, akkor azt áram-védőkapcsolóval (RCD) védett hálózati aljzathoz csatlakoztassa. Az áram-védőkapcsoló (RCD) használata csökkenti az áramütés kockázatát. Az áram-védőkapcsoló (RCD) kifejezéssel azonos jelentésű a „hibaáram védőkapcsoló (GFCl)” vagy a „földzárlat megszakító (ELCB)” is.
- ### 3) SZEMÉLYI BIZTONSÁG
- Az elektromos kéziszerszám használata közben legyen figyelmes, jól gondolja át mit fog csinálni, koncentráljon a munkára,
- A cselekedeteit pedig józan megfontolások vezéreljék. Az elektromos készüléket ne használja ha fáradt, alkoholt vagy kábítószerrel fogyasztott, vagy gyógyszerek hatása alatt áll. Az elektromos kéziszerszám használata közbeni pillanatnyi figyelmetlenség komoly balesetek forrása lehet.
  - Használjon egyéni védőeszközöket. Munka közben mindig viseljen védőszemüveget. Az elektromos kéziszerszám jellegétől függő munkavédelmi eszközök (például légszűrő maszk, csúszásgátló védőcipő, fejtető sisak, fülvédő stb.) előírászerű használatával csökkentheti a baleseti kockázatokat.
  - Előzze meg a véletlen gépindításokat. Az elektromos kéziszerszám mozgatása és szállítása során a hálózati vezeték húzza ki az aljzathoz, az ujját pedig vegye le a főkapcsolóról. Ez érvényes arra az esetre is, ha a kéziszerszám akkumulátort szerel be. Ha az elektromos kéziszerszám mozgatásakor az ujját a főkapcsolón marad, akkor a gép véletlenül elindulhat, aminek súlyos sérülés lehet a következménye.
  - Az elektromos kéziszerszám bekapcsolása előtt abból távolítsa el a beállításához szükséges szerszámokat és kulcsokat. A forgó géprezszben maradt kulcs vagy más tárgy súlyos balesetet okozhat.
  - Csak biztonságosan elérhető távolságban dolgozzon a géppel. Munka közben álljon stabilan és biztonságosan a lábán. Így bármilyen körülmények között megőrizheti uralmát a gép felett.
  - Viseljen megfelelő munkaruhát. Forgó gépek használata esetén ékszereket, laza ruhát viselni tilos. Ügyeljen arra, hogy a haja, a ruhája, vagy a kesztyűje ne kerülhessen a forgó alkatrészek közelébe. A laza ruhát, a lógó ékszereket, vagy a hosszú haját a gép forgó alkatrészei elkapathatják.
  - Amennyiben a géphez lehet forgácsológyűjtőt, vagy por- és forgácselvezőt csatlakoztatni, akkor ezt megfelelően csatlakoztassa az elektromos kéziszerszámhoz. Az elszívó és forgácselvező alkalmazásával védekezhet a por okozta kockázatokkal szemben.
  - A készülék gyakori használata nem jelenti azt, hogy elhanyagolhatja a biztonságos

használat előírásait, a rutinszerű és figyelmen kívül hagyott súlyos balesetek előidézője lehet. A figyelmen kívül hagyott súlyos balesetet.

#### 4) AZ ELEKTROMOS KÉZISZERSZÁM HASZNÁLATA ÉS KARBANTARTÁSA

- Az elektromos kéziszerszámot ne terhelje túl. A munka jellegének megfelelő elektromos kéziszerszámot használjon.** A megfelelően kiválasztott elektromos kéziszerszám biztosítja a rendeltetésének megfelelő biztonságot és hatékonyságot.
- A meghibásodott főkapcsolójú elektromos kéziszerszámot ne használja.** A hibás főkapcsolóval rendelkező elektromos kéziszerszám használata veszélyes, a készüléket meg kell javíttatni.
- Beállítás, tartozékcsere, karbantartás, vagy a kéziszerszám lehelyezése előtt az elektromos kéziszerszám csatlakozódugóját húzza ki a fali aljzatból (illetve vegye ki az akkumulátort, ha az kivehető).** Ezzel megakadályozhatja a véletlen gépindítást az ilyen jellegű munkák végrehajtása közben.
- A használaton kívüli elektromos kéziszerszámot gyerekektől, valamint a használati utasítást nem ismerő személyektől elzárva tárolja, és ezeknek ne engedje a kéziszerszám használatát sem.** Az elektromos kéziszerszám hozzá nem értő kezekben veszélyes lehet.
- Az elektromos kéziszerszámot és tartozékait karban kell tartani. Az elektromos kéziszerszámot, a működtető és mozgó részeit, a burkolatokat és a védelmi elemeket a használatba vétel előtt ellenőrizze le. Sérült, repedt, vagy rosszul beállított és a szabályszerű működést zavaró hibákkal rendelkező kéziszerszámmal dolgozni tilos. A sérült és hibás kéziszerszámot az újbóli használatba vétele előtt javítsa meg. A karbantartások elmulasztása és elhanyagolása balesetet okozhat.**
- Tartsa tisztán és éles állapotban a vágószerszámokat.** A megfelelően karbantartott és élezett vágószerszámokkal jobb a megmunkálás hatékonysága, és kisebb a kockázata a vágószerszám leblokkolásának.
- Az elektromos kéziszerszámot, a tartozékokat és vágószerszámokat csak a használati**

utasítás előírásai szerint, valamint a rendeltetésének megfelelő módon, továbbá az adott munkakörülményeket és a munka típusát is figyelembe véve használja. A rendeltetésétől eltérő géphasználat veszélyes és váratlan helyzeteket hozhat létre.

- A kéziszerszám fogantyúit és markolatait tartsa tiszta, száraz, zsír- és olajmentes állapotban.** Ha a kéziszerszámot nem tudja biztonságosan és csúszásmentesen fogni, akkor váratlan helyzetekben elveszítheti az uralmát a gép felett.
- #### 5) AZ AKKUMULÁTOROS KÉZISZERSZÁM HASZNÁLATA ÉS KARBANTARTÁSA
- Az akkumulátort csak a gyártó által meghatározott akkumulátortöltővel szabad feltölteni.** Az adott típusú akkumulátorhoz alkalmazható akkumulátortöltő más típusú akkumulátor töltéséhez való használata esetén tüzet okozhat.
  - A kéziszerszámba kizárólag csak a gyártó által meghatározott akkumulátort szabad beszerezni.** Más típusú akkumulátor használata tüzet vagy balesetet okozhat.
  - Az akkumulátorokat ne helyezze le olyan helyre, ahol fém tárgyak találhatók (gemkapocs, pénzérmék, kulcsok, szegek, csavarok stb.) mert a fém tárgyak az akkumulátor pólusait összeköthetik és zárlatot okozhatnak.** Az akkumulátor pólusainak a rövidre zárása tüzet vagy égési sérülést okozhat.
  - Az akkumulátor helytelen használata esetén abból elektrolit folyhat ki. Az elektrolitot ne érintse meg. Amennyiben a folyadék a bőrére kerül, akkor azt azonnal mossa le bő vízzel. Amennyiben az akkumulátor folyadék a szemébe kerül, akkor azonnal forduljon orvoshoz. Az akkumulátorból kifolyó folyadék maró sérülést okozhat.**
  - Ne használjon sérült vagy átalakított akkumulátorokat illetve kéziszerszámokat.** A sérült vagy átalakított akkumulátor illetve kéziszerszám viselkedése és működése váratlan helyzeteket okozhat, aminek sérülés, tűz vagy robbanás lehet a következménye.
  - Az akkumulátorokat illetve a kéziszerszámokat ne tegye ki nyílt láng vagy magas**

**hőmérséklet hatásának.** A 130°C-nál magasabb hőmérséklet az akkumulátor felrobbanását okozhatja.

- Tartsa be az akkumulátor töltési előírásait. Az akkumulátorokat kizárólag csak a használati útmutatóban megadott környezeti hőmérséklet tartományban szabad tölteni.** A helytelen töltés, vagy a megadott hőmérsékleti tartomány be nem tartása az akkumulátor meghibásodását, tüzet vagy robbanást okozhat.

#### 6) SZERVIZ

- Az akkus kéziszerszám javítását bízva márkavagy szakszervizre, a készülék javításához csak eredeti alkatrészeket szabad felhasználni.** Csak így biztosítható az akkus kéziszerszám biztonságának az eredeti módon való helyreállítása.
- A sérült akkumulátorokat ne próbálja megjavítani.** Az akkumulátorokat kizárólag csak a gyártó által kijelölt márkaszerviz javíthatja meg.

## X. Karbantartás és szerviz

### ▲ FIGYELMEZTETÉS!

- A készüléken végzett bármilyen munka (szerszámcseré, szerelés, karbantartás, tisztítás stb.) megkezdése előtt az akkumulátort vegye ki a készülékből (a véletlen indítás megelőzése érdekében).

#### A GYALUKÉSEK KI- ÉS BESZERELÉSE

### ▲ FIGYELMEZTETÉS!

- A gyalukések szerelése közben viseljen megfelelő védőkesztyűt, a kések élesek, vágási sérülést okozhatnak.
- A gyalukések szerelése közben legyen óvatos, óvja a késeket a sérülésektől.

- A gyalut a talpával felfelé helyezze le a munkaasztalra.
- A késhengert óvatosan forgassa el, hogy hozzáférjen a kést rögzítő csavarokhoz.
- A késtartót rögzítő csavarokat lazítsa meg, majd a késtartót és a kést vegye ki a késhengerből.

### ▲ FIGYELMEZTETÉS!

- A késhenger véletlen elfordulása sérülést okozhat!

- A késtartón lazítsa meg a késeket rögzítő csavarokat, majd a kést vegye ki.
- A késhengerben két kés található, a másik kés kiszéréséhez a késhengert fordítsa el. A fentiek szerint ezt a kést is szerelje ki.
- A késhengerről, a késtartóból és a késekről is távolítsa el a rátapadt szennyeződéseket (ehhez a munkához használjon ecsetet és sűrített levegőt).

#### Megjegyzés

- A gyalukés kétoldalas, átfordítható. A kést az éles felével kifelé szerelje vissza a késhengerbe. Amennyiben mindkét él elkopott, akkor mindkét kést cserélje ki. A sérült és erősen elkopott késeket már ne használja, vásároljon új készleket.

### ▲ FIGYELMEZTETÉS!

- A kések cseréjéhez mindig csak eredeti (a gép gyártójától származó) késeket használjon (a kés rendelési száma: 8891830A).
- Az összeszerelést ellenkező sorrendben hajtsa végre. Először a késtartóba tegye be a kést, majd a kést állítsa be a késtartó éléhez tökéletesen párhuzamos helyzetbe (lásd a nyilat a 8. ábrán), a kést rögzítse a késtartóban.
  - A késtartót a beszerelt késsel tegye a késhengerbe majd a három csavar (9. ábra) kicsavaráásával rögzítse a késtartót a késhengerbe. A fenti lépéseket a másik késnél és késtartónál ismételje meg.

### ▲ FIGYELMEZTETÉS!

- Mindkét kés éle legyen egy vonalban a késhenger érintő síkjával, ellenkező esetben a gyalu erősen berezeg, a felület nem lesz jó minőségű. Ügyeljen a kések megfelelő beszerelésére.

### ▲ FIGYELMEZTETÉS!

- A gyalugép bekapcsolása előtt győződjön meg még egyszer a kések és a késtartók megfelelő rögzítéséről.

#### A HAJTÓ SZÍJ CSERÉJE

- Ha a hajtó szíj kinyúlt vagy elszakadt, akkor azt cserélje ki. Ehhez szerelje le a fedelet (1. ábra, 7-es tétel). Vásároljon eredeti szíjat a gyártótól (rendelési szám: 8893405B). A szíjat tegye a hajtókerék hornyaiiba.



- A készülék szellőzőnyílásait tartsa tisztán. Az eltömődött szellőzőnyílások meggátolják a készülék hűtését, ami a túlmelegedés miatt akár tüzet is okozhat. Rendszeresen ellenőrizze le a forgács és por elszívó rendszer tisztaságát, a lerakódásokat távolítsa el, az esetleges dugulásokat szüntesse meg. A lerakódásokat kefével, ecsettel vagy a készülék felületében kárt nem okozó eszköz segítségével távolítsa el.
- Szerves oldószereket (pl. acetont) vagy agresszív tisztítószereket ne használjon a tisztításához. Sérülést okozhatnak a műanyag felületeken. Ügyeljen arra, hogy a készülék belsejébe ne kerüljön víz.

#### VÁSÁROLHATÓ PÓTKALKTRÉSZEK

Pótkalktrész	Rendelési szám
Gyalukéscs	8891830A
Szj	8893405B

2. táblázat

- Ha a termék a garancia ideje alatt meghibásodik, akkor forduljon az eladó üzemhez, amely a javítást az Extol® márkaszerviznél rendeli meg. A termék garancia utáni javításait az Extol® márkaszervizeknél rendelje meg. A szervizek jegyzékét a honlapunkon találja meg (lásd az útmutató elején).

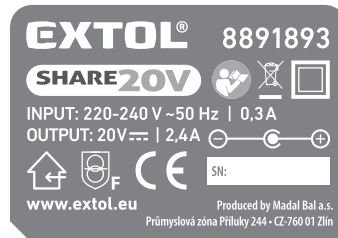
## XI. Akkumulátortöltő biztonsági utasítások

- A töltés megkezdése előtt olvassa el a használati útmutatót.
- Az akkumulátortöltőt csak beltérben szabad használni. Az akkumulátortöltőt védje esőtől, nedvességtől és 40 °C-nál magasabb hőmérsékletektől.
- Az akkumulátortöltőt nem használhatják olyan testi, értelmi, érzékszervi fogyatékos, vagy tapasztalatlan személyek (gyermeket is beleértve), akik nem képesek a készülék biztonságos használatára, kivéve azon eseteket, amikor a készüléket más felelős személy utasításai szerint és felügyelete mellett használják. A készülék nem játék, azzal gyerekek nem játszhatnak. Általában feltételezzük, hogy a hálózati adapterhez kisgyerekek (0 és 3 év között) nem férnek hozzá, illetve nagyobb gyerekek (3 és 8 év között), felügyelet nélkül nem fogják használni. Előfordulhat, hogy súlyosabb

testi vagy szellemi fogyatékos személyek nem felelnek meg az EN 60335 szabvány követelményeinek.

- Az akkumulátor töltése közben biztosítsa a helyiség megfelelő szellőztetését, mert például a sérült akkumulátorból veszélyes gőz szivároghat ki.
- Az akkumulátort 10 °C és 40 °C közötti hőmérsékleten töltsse fel.
- Az akkumulátortöltőt és a hálózati vezetékét védje meg a sérülésektől. A hálózathoz csatlakoztatott akkumulátortöltő érintkezőit védje meg a rövidre zárástól. A hálózati vezetékét és a csatlakozódugót óvja a mechanikus sérülésektől.

#### AZ AKKUMULÁTORTÖLTŐ CÍMKÉJÉN TALÁLHATÓ SZIMBÓLUMOK JELENTÉSE



	Az akkumulátortöltőt nedvességtől és víztől óvja meg. Csak beltérben használja.
	II. védelmi osztályba sorolt készülék.
	Biztonsági transzformátor, meghibásodás esetén nem okoz áramütést.
	Aljzat (konnektor) egyenárammal való töltéshez.
<b>220-240 V ~50 Hz</b>	Tápfeszültség és frekvencia
<b>20V ~   2,4A</b>	Kimeneti (töltő) feszültség és áram

3. táblázat

#### Megjegyzés a 3. táblázathoz

Az akkus kéziszerszámon is megtalálható (azonos) szimbólumok jelentése a 5. táblázatban található meg.

## XII. Kiegészítő biztonsági utasítások az akkumulátorhoz

- Az akkumulátort védje az esőtől és nedvességtől, fagytól és 50 °C-nál magasabb hőmérséklettől, valamint mechanikus sérülésektől (pl. leeséstől). Az akkumulátort ne szerelje szét és ne dobja tűzbe. Az akkus kéziszerszám eltárolása előtt az akkumulátort vegye ki a készülékből és teljesen töltsse fel. Az akkumulátort a készülékből kiszerve és teljesen feltöltve tárolja, így meghosszabbítható az akkumulátor élettartama. Az akkumulátort néhány hónap tárolás után (legkésőbb hat hónap múlva) ismét töltsse fel.
- Az akkumulátor érintkezőit védje szennyeződésektől, deformációtól vagy más jellegű sérülésektől, az érintkezőket ne zárja rövidre, illetve az érintkezőkre ragasszon szigetelő szalagot, hogy megelőzze a véletlen rövidre zárást, ami akár tüzet vagy robbanást is előidézhet.
- Ne engedje, hogy gyerekek az akkumulátorral játszanak.

#### AZ AKKUMULÁTORON TALÁLHATÓ SZIMBÓLUMOK JELENTÉSE



	Az akkumulátort ne tegye ki közvetlen napsütés hatásának és magas hőmérsékleteknek (50 °C felett).
	Az akkumulátort tűzbe dobni tilos.
	Az akkumulátort óvja meg nedvesség és víz hatásától.
	Az akkumulátort nem szabad a háztartási hulladékok közé kidobni (lásd a megsemmisítéssel foglalkozó fejezetet).
<b>20V ~</b>	Teljesen feltöltött akkumulátor kapcsolófeszültsége, terhelés nélkül

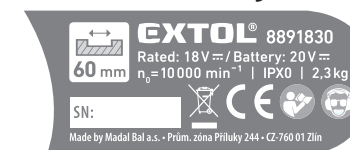
<b>2000 mAh</b>	Az akkumulátor kapacitása
-----------------	---------------------------

4. táblázat

#### Megjegyzés a 4. táblázathoz

Az akkus kéziszerszámon is megtalálható (azonos) szimbólumok jelentése a 5. táblázatban található meg.

## XIII. Az akkus kéziszerszámon található szimbólumok jelentése



	Az akkus kéziszerszám használatba vétele előtt a használati útmutatót olvassa el, ismerkedjen meg a készüléken található szimbólumok jelentésével.
	Az akkus kéziszerszámmal végzett munka közben a gépkezelő és a közelben tartózkodó személyek is, viseljenek megfelelő tanúsítvánnyal és védelmi szinttel rendelkező fülvédőt, védőszemüveget és szűrőmaszkot.
<b>CE</b>	Megfelel az EU vonatkozó harmonizált jogszabályainak.
	Az elektronikus hulladékokat nem szabad a háztartási hulladékok közé kidobni (lásd a megsemmisítéssel foglalkozó fejezetet).
Gyártás éve és gyártási szám (SN:)	A kéziszerszám címkéjén található a gyártás éve és a készülék gyártási sorszáma.

5. táblázat



## XIV. Tárolás

- A megtisztított akkus kéziszerszámot biztonságos és száraz helyen, gyerekektől elzárva tárolja. A készüléket óvja a sugárzó hőtől, a közvetlen napsütéstől, nedvességtől és esőtől, valamint fagytól. Az akkus kéziszerszám eltávolása előtt abból az akkumulátort vegye ki.
- Az akkumulátort védje az esőtől és nedvességtől, fagytól és 50°C-nál magasabb hőmérséklettől, valamint mechanikus sérülésektől (pl. leeséstől). Az akkumulátort ne szerelje szét és ne dobja tűzbe. Az akkus kéziszerszám eltávolása előtt az akkumulátort vegye ki a készülékből és teljesen töltsse fel. Az akkumulátort a készülékből kiserelve és teljesen feltöltve tárolja, így meghosszabbítható az akkumulátor élettartama. Az akkumulátort néhány hónap tárolás után (legkésőbb hat hónap múlva) ismét töltsse fel.
- Az akkumulátor érintkezőit védje szennyeződésektől, deformációtól vagy más jellegű sérülésektől, az érintkezőket ne zárja rövidre, illetve az érintkezőkre ragasszon szigetelő szalagot, hogy megelőzze a véletlen rövidre zárást, ami akár tüzet vagy robbanást is előidézhet.
- Ne engedje, hogy gyerekek az akkumulátorral vagy az akkus kéziszerszámmal játszanak.

## XV. Hulladék megsemmisítés

- A csomagolást az anyagának megfelelő hulladékgyűjtő konténerbe dobja ki. 
- Az elektromos és elektronikus hulladékokról szóló 2012/19/EU számú európai irányelv, valamint az idevonatkozó nemzeti törvények szerint az akkus kéziszerszámot és az akkumulátortöltőt az életciklusa végén kijelölt hulladékgyűjtő helyen kell leadni, ahol gondoskodnak a környezetünket nem károsító módon történő újrahasznosításról.  **Li-ion**
- A megsemmisítés előtt az akkus kéziszerszámból az akkumulátort ki kell szerelni. Az akkumulátort a háztartási hulladékok közé kidobni tilos! Az akkumulátort kijelölt hulladékgyűjtő helyen kell leadni, ahol gondoskodnak a környezetünket nem károsító módon történő újrahasznosításáról. A hulladékgyűjtő helyekről a polgármesteri hivatalban kaphat további információkat.

## XVI. Garancia és garanciális feltételek

### GARANCIÁLIS IDŐ

A mindenkori érvényes, vonatkozó jogszabályok, törvények rendelkezéseivel összhangban a Madal Bal Kft. az Ön által megvásárolt termékre a jótállási jegyen feltüntetett garanciaidőt ad. A termék javítását a Madal Bal Kft.-vel szerződéses kapcsolatban álló szakszerviz a garanciális időszakban díjmentesen végzi el.

### GARANCIÁLIS IDŐ ALATTI ÉS GARANCIÁLIS IDŐ UTÁNI SZERVIZELÉS

A termékek javítását végző szakszervizek címe, a javítás ügymenetével kapcsolatos információk a [www.madalbal.hu](http://www.madalbal.hu) weboldalon találhatóak meg, illetve a szakszervizek felsorolása a termék vásárlásának helyén is beszerezhető. Tanácsadással a (1)-297-1277 ügyfélszolgálati telefonszámon állunk ügyfeleink rendelkezésére.

## EK Megfelelőségi nyilatkozat

A nyilatkozat tárgya, modell vagy típus, termékazonosító:

**Extol® Premium 8891830;**

Akkus gyalugép, akkumulátorral és akkumulátortöltővel

**Extol® Premium 8891831;**

Akkus gyalugép, akkumulátor és akkumulátortöltő nélkül

**A gyártó: Madal Bal a.s. • Bartošova 40/3, CZ-760 01 Zlín • Cégszám: 49433717**

kijelenti,

hogy a fent megnevezett termék megfelel az Európai Unió harmonizáló rendeletek és irányelvek előírásainak: 2006/42/EK; 2011/65/EU; 2014/30/EU. A jelen nyilatkozat kiadásáért kizárólag a gyártó a felelős.

**Harmonizáló szabványok (és módosító mellékleteik, ha ilyenek vannak), amelyeket a megfelelőség nyilatkozat kiállításához felhasználtunk, és amelyek alapján a megfelelőségi nyilatkozatot kiállítottuk:**

EN 60745-1:2009, EN 60745-2-14: 2009 2019.8.31-ig, ezt követően EN 62841-1:2015, EN 62841-2-14:2015, EN 55014-1:2006 2020.4.28-ig, ezt követően EN 55014-1:2017; EN 55014-2:2015; EN 50581:2012

A műszaki dokumentáció 2006/42/EK szerinti összeállításáért Martin Šenkýř felel. A műszaki dokumentáció (az 2006/42/EK) szerint a Madal Bal, a.s. társaság székhelyén áll rendelkezésre.

**Az EK megfelelőségi nyilatkozat kiadásának a helye és dátuma:** 2017. 11. 24.

A Madal Bal, a.s. nevében:



Martin Šenkýř  
igazgatótanácsi tag

# Einleitung

Sehr geehrter Kunde,

wir bedanken uns für Ihr Vertrauen, dass Sie der Marke Extol® durch den Kauf dieses Produktes geschenkt haben. Das Produkt wurde Zuverlässigkeits-, Sicherheits- und Qualitätstests unterzogen, die durch Normen und Vorschriften der Europäischen Union vorgeschrieben werden.

Im Falle von jeglichen Fragen wenden Sie sich bitte an unseren Kunden- und Beratungsservice:

**www.extol.eu**    **servis@madalbal.cz**

**Hersteller:** Madal Bal a. s., Průmyslová zóna Příluky 244, 76001 Zlín, Tschechische Republik

**Herausgegeben am:** 27. 2. 2020

## I. Charakteristik und Nutzungszweck

- ✓ Der Akku-Hobel **Extol® Premium SHARE 20 V** mit Hobelbreite von 60 mm ist zum Hobeln, Anfasen und Erstellen von Nuten im Holz, wie z. B. Balken und Dielen, bestimmt. Der Hobel ist ideal für kleinere Hobelarbeiten und kann für alle Hobelarbeiten wie bei einem netzbetriebenen Hobel über ein Netzkabel verwendet werden.
- ✓ Dank der Seitenführung kann die Hobelbreite nach Bedarf angepasst werden.
- ✓ Mit den V-Nuten können Kanten abgeschrägt werden (Abb. 7)
- ✓ Die Verwendung des Hobels mit einem Staubbeutel oder einer externen Staubabsaugung reduziert die Staubbildung bei der Arbeit.
- ✓ Das Nichtvorhandensein des Netzkabels bietet Bewegungsfreiheit und erhöht den Komfort bei der Arbeit mit Akku-Werkzeugen.



Die Dicke des Hobelabtrags kann nach 0,25 mm im Bereich von 0-1,25 mm eingestellt werden.



Mit einer Falztiefe von 2,7 mm können mit dem Hobel Nuten gemacht werden.



Der Akkumulator ist mit einem Schutz gegen Tiefentladung ausgestattet, die ihn beschädigt.



- ✓ Der Akku-Hobel ist als Ergänzung zum Sortiment an Akku-Handwerkzeugen des Batterie-Programms **SHARE 20 V** erhältlich, das mit dem gleichen Typ der Li-Ionen-Batterie gespeist wird.
- ✓ Die Variante vom Akku-Hobel **Extol® Premium 8891830** wird mit der **Li-Ionen-Batterie Extol® Premium 8891881** mit Kapazität von **2000 mAh** und **Ladegerät Extol® Premium 8891893** mit Ladestrom von **2,4 A** geliefert.
- ✓ Die Variante vom der Akku-Hobel **Extol® Premium 8891831** wird ohne Batterie und Ladegerät zum günstigeren Kaufpreis in Fällen geliefert, wenn der Benutzer einen Akku und ein Ladegerät bereits mit einem anderen Akkuwerkzeug aus **dem Akku-Programm SHARE 20 V** gekauft hat, welches Akku-Werkzeuge mit Speisung durch den gleichen Batterietyp mit Kapazitäten **1500 mAh, 2000 mAh oder 4000 mAh** je nach Betriebsdauerbedarf umfasst, wobei diese Batterien mit einem Ladegerät mit Ladestrom **4 A; 2,4 A oder 1,6 A** je nach Ihrem Wunsch auf die Ladegeschwindigkeit geladen werden (Anm.: das Schnellladegerät **Extol® Premium 8891892** mit Ladestrom **4 A** kann nicht zum Aufladen der Batterie mit Kapazität **1500 mAh** wegen zu hohem Ladestrom benutzt werden).

## BATTERIEN UND LADEGERÄTE FÜR AKKU-PROGRAMM SHARE 20 V ZUM BESTELLEN BEI BEDARF

Batterie SHARE 20 V	Modellbezeichnung (/Bestell-Nr.)	Ladegerät SHARE 20 V	Modellbezeichnung (/Bestell-Nr.)
Batterie 4000 mAh	Extol® 8891882	4 A Ladegerät	Extol® 8891892
Batterie 2000 mAh	Extol® 8891881	2,4 A Ladegerät	Extol® 8891893
Batterie 1500 mAh	Extol® 8891880	1,6 A Ladegerät	Extol® 8891891

## II. Technische Spezifikation

### Modellbezeichnung (Bestell-Nr.)

### 8891830

1× Li-Ionen-Batterie 20 V 2000 mAh (8891881)

1× Ladegerät 2,4 A (8891893)

### 8891831 (Ohne Akku und Ladegerät)

### Nennspannung des Akku-Werkzeuges

18 V DC

(Klemmenspannung der Batterie ohne Belastung: 20 V DC)

### Leerlaufdrehzahl

10.000 min<sup>-1</sup>

### Hobelbreite

60 mm

### Einstellbarer Abtrag

0-1,25 mm

### Falztiefe

0-2,7 mm

### Schalldruckpegel; Unsicherheit K

L<sub>pA</sub>=76,27 dB(A); K=±3dB(A)

### Schallleistungspegel; Unsicherheit K

L<sub>wA</sub>= 87,27 dB(A); K=±3dB(A)

### Vibrationswert am Haupt-Griff (Summe von drei Achsen); Unsicherheit K

a<sub>h</sub>=1,5 m/s<sup>2</sup>; K=±1,5 m/s<sup>2</sup>

### Vibrationspegel am Vordergriff; (Summe von drei Achsen); Unsicherheit K

a<sub>h</sub>= 2,0m/s<sup>2</sup>; K=±1,5 m/s<sup>2</sup>

### Gewicht mit Akku 2000 mAh

2,3 kg

### Gewicht mit Akku 4000 mAh

2,6 kg

### Schutzart

IPX0

- Der deklarierte Gesamtvibrationswert und deklarierte Schalleistungswert wurde in Übereinstimmung mit der Standardprüfmethode ermittelt und darf zum Vergleich eines Werkzeugs mit einem anderen verwendet werden. Der deklarierte Gesamtvibrationswert und deklarierte Schalleistungswert dürfen auch zur vorläufigen Bestimmung der Exposition verwendet werden.

### ⚠️ WARNUNG

- Die Vibrations- und Lärmemissionen während des tatsächlichen Gebrauchs vom Werkzeug können sich von den deklarierten Werten in Abhängigkeit von der Art unterscheiden, wie das Werkzeug benutzt wird, vor allem welches Werkstück bearbeitet wird.
- Es sind Sicherheitsmessungen zum Schutz der bedienenden Person zu bestimmen, die auf der Bewertung der Exposition unter tatsächlichen Nutzungsbedingungen basieren (es ist mit allen Teilen vom Arbeitszyklus zu rechnen, wie Zeit, während der das Werkzeug stillsteht und wenn es leert, ausgenommen der Startzeit).

### III. Bestandteile und Bedienungselemente

#### Abb. 1, Position-Beschreibung

- 1) Vorderer Griff
- 2) Entriegelungstaste des Betriebsschalters
- 3) Betriebsschalter
- 4) Hauptgriff
- 5) Akku-Entriegelungstaste
- 6) Taste zur Kontrolle des Batterie-Ladezustands über LED-Kontrolllampen
- 7) Antriebsriemenabdeckung
- 8) Seitenführung (Längsanschlag)
- 9) Schraube zur Sicherung der Seitenführung/des Tiefenanschlags nach Wahl
- 10) V-Nuten zum Abschrägen von Kanten
- 11) Schraube zum Einstellen der Tiefe (Dicke) des Abtrags
- 12) Staubbeutel
- 13) Tiefenanschlag
- 14) Stützfuß zur Verhinderung von Kontakt des Hobelmessers mit dem Werkstück

#### ! WARNUNG

- Vor der Vorbereitung der Akku-Werkzeuge zum Gebrauch und dem Gebrauch selbst lesen Sie die komplette Bedienungsanleitung und halten Sie diese in der Nähe des Gerätes, damit sich der Bediener mit ihr vertraut machen kann. Falls Sie das Produkt jemandem ausleihen oder verkaufen, legen Sie stets diese Gebrauchsanleitung bei. Verhindern Sie die Beschädigung dieser Gebrauchsanleitung. Der Hersteller trägt keine Verantwortung für Schäden infolge vom Gebrauch des Gerätes im Widerspruch zu dieser Bedienungsanleitung. Machen Sie sich vor dem Gebrauch des Geräts mit allen seinen Bedienungselementen und Bestandteilen und auch mit dem Ausschalten des Gerätes vertraut, um es im Falle einer gefährlichen Situation sofort ausschalten zu können.

nen. Überprüfen Sie vor Gebrauch, ob alle Bestandteile fest angezogen sind und ob nicht ein Teil des Gerätes, wie z. B. die Sicherheitselemente, beschädigt bzw. falsch installiert sind, oder ob sie nicht am jeweiligen Ort fehlen. Dies gilt auch für das Ladegerät und sein Netzkabel. Sind das Ladegerät oder sein Netzkabel (inklusive seiner Isolierung) beschädigt, benutzen Sie es nicht und stellen Sie sein Ersatz durch ein Original-Ladegerät vom Hersteller sicher.

### IV. Laden der Batterie

- Um den Ladezustand der Batterie zu überprüfen drücken Sie die Taste an der Batterie und laden Sie sie je nach Anzahl der leuchtenden LEDs und der erwarteten Akkulaufzeit bei Bedarf auf. Ist die Batterie vollständig aufgeladen, leuchten alle LEDs. Die Batterie kann in jedem Ladezustand aufgeladen werden, ohne dass ihre Kapazität beeinträchtigt wird.

#### ! HINWEIS

- Laden Sie den Akku im Temperaturbereich von 10 °C bis 40 °C.

- a) **Stecken Sie die Batterie zuerst in die Schlitz des mitgelieferten Schnellladegeräts.**
- b) **Bevor Sie das Ladegerät an die Stromversorgung anschließen, überprüfen Sie, ob die Steckdosenspannung dem Bereich von 220-240 ~ 50 Hz entspricht und ob das Ladegerät kein beschädigtes Netzkabel (z. B. Isolierung) oder Abdeckung oder ein anderes Teil aufweist.**

#### ! WARNUNG

- Wenn das Ladegerät beschädigt ist, stellen Sie sicher, dass es durch ein Originalteil vom Hersteller ersetzt wird. Zum Aufladen vom Akku darf nur das originelle Ladegerät vom Hersteller verwendet werden, da sonst der Einsatz eines anderen Ladegeräts einen Brand oder eine Explosion infolge von falschen Ladeparametern verursachen kann. Schützen Sie das Netzkabel des Ladegeräts vor Beschädigung.

- c) **Verbinden Sie das Ladegerät mit dem Stromnetz.**
- d) Beim Ladegerät **Extol® Premium 8891893** (Modell mit Ladestrom 2,4 A) and **Extol® Premium 8891891 (Ladestrom 1,6 A)** wird der Ladevorgang

durch eine grüne blinkende LED bei rot leuchtender LED und die volle Aufladung nur durch die grün leuchtende LED signalisiert. Beim Ladegerät **Extol® Premium 8891892** (Modell mit Ladestrom 4 A) wird der Ladevorgang nur durch eine rot leuchtende LED und die volle Aufladung nur durch die grün leuchtende LED signalisiert. Der Ladezustand des Akkus kann durch die Anzahl leuchtender LEDs am Akku überwacht werden, die beim Laden des Akkus leuchten. Recht auf Änderung der obig angeführten Signalisierung des Ladevorgangs und -zustands vorbehalten.

#### ! WARNUNG

- Das Ladegerät **Extol® Premium 8891892** mit Ladestrom **4 A** darf nicht zum Aufladen der Batterie **Extol® 8891880** mit Kapazität **1,5 Ah** wegen zu hohem Ladestrom benutzt werden.

#### UNGEFÄHRE LADEZEITEN DER BATTERIEN

Batterie 4000 mAh (Extol®8891882)	
4 A Ladegerät Extol® 8891892	1 Std. 10 min.
2,4 A Ladegerät Extol® 8891893	1,5 Std.
1,6 A Ladegerät Extol® 8891891	2 Std. 45 min.

Batterie 2000 mAh (Extol®8891881)	
4 A Ladegerät Extol® 8891892	40 min.
2,4 A Ladegerät Extol® 8891893	55 min.
1,6 A Ladegerät Extol® 8891891	1 Std. 20 min.

Batterie 1500 mAh (Extol®8891880)	
4 A Ladegerät Extol® 8891892	NICHT VERWENDEN
2,4 A Ladegerät Extol® 8891893	30 min.
1,6 A Ladegerät Extol® 8891891	1 Std.

Tabelle 1

- e) **Trennen Sie nach dem Aufladen zuerst das Ladegerät von der Stromversorgung** und ziehen Sie dann den Akku aus den Ladeschächten, indem Sie die Taste am Akku gedrückt halten.

### V. Vorbereitung des Hobels zum Einsatz

#### ! WARNUNG

- Führen Sie Montage- oder Servicearbeiten aus, wenn die Batterie vom Akku-Werkzeug entfernt ist, da die Gefahr von unbeabsichtigter Inbetriebnahme besteht.

#### EINSTELLUNG DER ABTRAGSMENGE

- Stellen Sie die Abtragsmenge durch Drehen der Schraube (Abb. 2, Position 1) ein, indem Sie einen Teil an der Schraubenskala vor den Pfeil platzieren (Abb. 2, Position 2). Ein Teil entspricht einer Abtragsmenge von 0,25 mm, und die Abtragsmenge im Bereich von 0 bis 1,25 mm eingestellt werden kann. Durch Drehen der Schraube wird die Tiefe des Hobelmessers beeinflusst, mit dem das Material gefräst wird.

#### ! HINWEIS

- Führen Sie eine optimale Tiefeneinstellung im Hinblick zur Holz Härte und Oberflächenqualität des gehobelten Materials auf einem Probematerial durch.

#### EINSTELLUNG DER HOBELBREITE

- Wenn eine gleichmäßige Hobelbreite eingehalten werden soll, stellen Sie diese mit einem Hobel mit installierter Seitenführung (Längsanschlag) (Abb. 1, Position 8) ein.
- Den Seitenanschlag wie in Abb.1, Position 8 gezeigt am Hobel anbringen und mit der Schraube befestigen (Abb.1, Position 9). Stellen Sie die gewünschte Hobelbreite (Abb.3) mit dem Schlitten ein und sichern Sie den Schlitten mit der Flügel Mutter, die sich unter dem seitlichen Anschlag befindet.

#### EINSTELLUNG DER FALZTIEFE

- Mit dem Hobel können nach Abb. 5 Falztiefen im Bereich von 0 bis 2,7 mm erzeugt werden.
- Um ein optimales Hobelergebnis (Oberflächengestaltung) zu erzielen, sollte die Abtragsmenge pro Schub nicht mehr als etwa 1,2 mm betragen. Wenn eine höhere Abtragsmenge als oben angegeben erreicht werden soll, muss der Schub mehrmals wiederholt werden, um die gewünschte Tiefe zu erreichen.

- Stellen Sie die gewünschte Falztiefe mit dem Tiefenanschlag gemäß Abb. 1, Position 13 ein und sichern Sie ihn nach der Einstellung.
- Wenn eine gleichmäßige Falzbreite eingehalten werden soll, kann der Hobel gleichzeitig mit dem Seitenanschlag eingesetzt werden (Abb. 1, Position 8). Der Seitenanschlag wird auf der gegenüberliegenden Seite installiert.

#### ANSCHLUSS VOM STAUBBEUTEL

- Führen Sie das Kunststoffendstück mit dem Textilbeutel in den Staubabzug des Hobels gemäß Abb. 1, Position 12 ein. Das Kunststoffendstück für den Staubbeutel hat **einen Vorsprung**, den Sie in die Nut im unteren Teil des Hobelstaubabzuges einführen.
- Wenn der Hobel nicht mit dem Staubbeutel verwendet wird, schließen Sie mittels eines geeigneten Schlauchadapters den Schlauch eines geeigneten industriellen Staubabsaugers an den Hobelstaubabzug an und verwenden Sie den Hobel mit einer externen Staubabsaugung. Verwenden Sie zur Staubabsaugung keinen normalen Staubsauger für den Haushaltsbereich.

#### ! WARNUNG

- Verwenden Sie den Hobel beim Arbeiten mit installiertem Staubbeutel, der regelmäßig mittels des Reißverschlusses geleert wird oder verwenden Sie ihn mit einer externen Staubabsaugung, da das Einatmen von Staub gesundheitsschädlich ist. Hartholzstaub gilt als krebserzeugend.

#### EINLEGEN DER BATTERIEN

- Setzen Sie die Batterie in den entsprechenden Teil des Hobels ein (Abb. 1), bis sie einrastet.

## VI. Arbeiten mit dem Hobel

#### ! WARNUNG

- Sichern Sie vor Inbetriebnahme des Hobels das bearbeitete Werkstück mit den passenden Klemmmitteln und prüfen Sie, ob sich im Werkstück keine Fremdkörper wie Nägel usw. befinden und dass das Material keine abgebrochenen Teile enthält, die nach Kontakt mit dem rotierenden Hobelkopf herausgeschleudert werden und Personen verletzen können.

#### ! WARNUNG

- Überprüfen Sie den Hobelsockel, die Verriegelung des Hobelmessers und das Messer auf Schäden und Schärfe. Wenn das Messer locker ist, ziehen Sie es mit einem Montageschlüssel fest oder ersetzen Sie es durch ein neues, einwandfreies Originalteil vom Hersteller, wie im Abschnitt Wartung und Service beschrieben. Lassen Sie ein stumpfes Messer fachmännisch schärfen. Überprüfen Sie vor der Inbetriebnahme des Hobels die ordnungsgemäße Sicherung aller installierten Teile.

#### ! WARNUNG

- Verwenden Sie beim Arbeiten mit dem Hobel einen zertifizierten Augen-, Gehör-, Atemwegsenschutz und Handschuhe mit ausreichendem Schutzniveau.

#### ! HINWEIS

- Der Hobelsockel ist hinten mit einem Stützfuß versehen (Abb. 1, Position 14), der verhindert, dass das Hobelmesser die gehobelte Oberfläche bei der Inbetriebnahme berührt, wodurch eine unkontrollierte Hobelbewegung verhindert wird, die zu einer gefährlichen Situation führen kann. Zum Ausfahren des Stützfußes muss der Hobel angehoben werden.

#### ! HINWEIS

- Das Hobeln muss in Richtung der Holzfasern erfolgen (siehe Abbildung 5), nicht quer, sonst kann es zu gefährlichen Situationen kommen.

- 1) Fassen Sie den Hobel mit beiden Händen am Vorder- und Hauptgriff an und legen Sie die Vorderseite des Hobelsockels so auf die Hobelfläche, dass das Hobelmesser nicht mit dem gehobelten Material in Berührung kommt, da das Hobelmesser erst mit hoher Geschwindigkeit mit dem gehobelten Material in Berührung kommen muss, anderenfalls kann dies zur unkontrollierten Hobelbewegung führen.
- 2) Wenn der Hobel mit dem Seitenanschlag verwendet wird, positionieren Sie den Seitenanschlag an der Seite (Abb. 3).
- 3) Starten Sie den Hobel, indem Sie den Entriegelungsknopf des Betriebsschalters und dann den Betriebsschalter drücken.

- 4) Führen Sie den Hobel in Bezug auf Materialbeschaffenheit und Abtragtiefe mit mäßiger Geschwindigkeit ohne Andruck. Wenn der Hobel zu schnell geführt wird, wird er bei niedrigeren Geschwindigkeiten überlastet, was zu einer Verschlechterung der Qualität der gehobelten Oberfläche und zu Schäden an dem Hobel führen kann.
  - Eine zu langsame Führung des Hobels kann zum Verbrennen der Holzoberfläche führen.
  - Um eine optimale Geschwindigkeit der Hobelführung in Bezug auf den eingestellten Abtrag zu erzielen, führen Sie einen praktischen Test an einer Probe desselben Materials durch.

#### KANTEN FASEN

- Auf dem Hobelsockel sind Hobelnuten zum Anfasen in V-Form angebracht (Abb. 6). Eine kleinere und eine größere Nut.
  - 1) Überprüfen Sie die feste Absicherung des Werkstücks.
  - 2) Fassen Sie den Hobel am vorderen und hinteren Griff an und schalten Sie ihn.
  - 3) Führen Sie die Werkstückkante unter dem Winkel von 45° (Abb. 7) in die „V“-Nut der gewünschten Größe (Abb. 6).

#### INFORMATIONEN ÜBER DEN AKKU



Der Akkumulator ist mit einem Schutz gegen Tiefentladung ausgestattet, die ihn beschädigt. Dieser Schutz macht sich so bemerkbar, dass das Gerät bei bereits stark entladenerm Akku plötzlich von selbst anhält, obwohl der Betriebsschalter gedrückt ist. Nach dem Lösen und erneutem Drücken des Betriebsschalters läuft das Gerät kurz an, stoppt aber nach kurzer Zeit wieder.

#### AUSSCHALTEN/AUSSERBETRIEBSETZUNG DES HOBELS

- Um den Hobel auszuschalten, lösen Sie den Betriebsschalter und warten Sie, bis der Hobelkopf vollständig zum Stillstand gekommen ist und dann heben Sie den Hobel von der gehobelten Oberfläche ab, damit der Stützfuß herausgeschoben werden kann (Abb. 1, Position 14) und dann stellen Sie den Hobel mit dem Stützfuß auf eine feste und ebene Oberfläche, damit das Messer die Oberfläche nicht berührt.

## VII. Sicherheitsanweisungen für Hobel

- a) **Bevor Sie das Werkzeug weglegen, müssen Sie abwarten, bis der Hobelkopf stillsteht.** *Der unverdeckte rotierende Hobelkopf kann in Kontakt mit der Unterlage kommen, wodurch es zum Verlust der Kontrolle über das Werkzeug und ernsthaften Verletzungen kommen kann.*
- b) **Das elektromechanische Werkzeug muss an den isolierten Griffflächen gehalten werden, da der Hobelkopf in Kontakt mit dem Netzkabel kommen kann.** *Das Durchtrennen eines unter Strom stehenden Leiters kann dazu führen, dass die unisolierten Metallteile des elektromechanischen Werkzeugs leitend werden und Stromschlagverletzungen des Bedieners verursachen können.*
- c) **Es sollten Klemmen oder ein anders praktisches Mittel angewendet werden, wodurch das Werkstück an einem stabilen Untergrund gesichert und befestigt wird.** *Das Halten des Werkstückes in der Hand oder gegen den eigenen Körper führt zu dessen Unstabilität und kann zum Kontrollverlust führen.*

## VIII. Weitere Sicherheitsanweisungen für Hobel



Das Akku-Werkzeug bildet während seines Betriebs ein elektromagnetisches Feld, das die Funktionsfähigkeit von aktiven bzw. passiven medizinischen Implantaten (Herzschrittmachern) negativ beeinflussen und das Leben des Nutzers gefährden kann. Informieren Sie sich vor dem Gebrauch dieses Gerätes beim Arzt oder Implantathersteller, ob Sie mit diesem Gerät arbeiten dürfen.

- Benutzen Sie das Akku-Werkzeug zu keinem anderen Zweck, als zu dem es bestimmt ist.
- Akku-Werkzeuge dürfen nicht zu anderen Nutzungszwecken modifiziert werden.



## IX. Allgemeine Sicherheitsanweisungen für Elektrowerkzeug

### ! WARNUNG!

Es ist nötig, alle Sicherheitsanweisungen, die Gebrauchsanleitung, Abbildungen und Vorschriften, die zu diesem Werkzeug mitgeliefert wurden, durchzulesen. Die Nichteinhaltung jeglicher nachfolgender Anweisungen kann zu Unfällen durch Strom, zu Bränden und/oder zu ernsthaften Verletzungen von Personen kommen.

Sämtliche Anweisungen und die Gebrauchsanleitung müssen aufbewahrt werden, damit man später je nach Bedarf noch einmal reinschauen kann.

Mit dem Ausdruck „Elektrowerkzeug“ ist in allen nachstehend aufgeführten Warnhinweisen Elektrowerkzeug gemeint, das vom Netz gespeist wird (mit beweglicher Zuleitung), oder Elektrowerkzeug, das aus Batterien gespeist wird (ohne bewegliche Zuleitung).

#### 1) SICHERHEIT DES ARBEITSUMFELDES

- Der Arbeitsplatz muss sauber gehalten werden und gut beleuchtet sein. Unordnung und dunkle Räume sind häufig die Ursache von Unfällen.
- Elektrowerkzeug darf nicht im Milieu mit Explosionsgefahr, wo sich brennbare Flüssigkeiten, Gase oder Staub befinden, benutzt werden. Im Elektrowerkzeug entstehen Funken, welche Staub oder Dämpfe anzünden können.
- Bei der Benutzung von Elektrowerkzeug ist es nötig, den Zutritt von Kindern und weiterer Personen zu verhindern. Wenn die Bedienung gestört wird, kann sie die Kontrolle über die ausgeübte Tätigkeit verlieren.

#### 2) ELEKTRISCHE SICHERHEIT

- Der Stecker der beweglichen Zuleitung des Elektrowerkzeuges muss der Netzsteckdose entsprechen. Der Stecker darf niemals auf keine Art und Weise modifiziert werden. Zusammen mit Werkzeugen, die Erdung haben, dürfen keine Steckeradapter verwen-

det werden. Stecker, die nicht durch Veränderungen entwertet sind, und entsprechende Steckdosen schränken die Unfallgefahr durch Strom ein.

- Die Bedienung darf geerdete Gegenstände, wie z. B. Rohre, Zentralheizungskörper, Herde und Kühlschränke, nicht mit dem Körper berühren. Die Unfallgefahr durch Strom ist größer, wenn Ihr Körper mit der Erde verbunden ist.
- Elektrowerkzeug darf nicht Regen, Feuchtigkeit oder Nassheit ausgesetzt werden. Sofern in das Elektrowerkzeug Wasser eindringt, erhöht sich die Unfallgefahr durch Strom.
- Die bewegliche Zuleitung darf nicht zu anderen Zwecken benutzt werden. Elektrowerkzeug darf nicht an der Zuleitung getragen oder gezogen werden, auch darf der Stecker nicht durch Ziehen an der Zuleitung aus der Steckdose gezogen werden. Es ist nötig, die Zuleitung vor Hitze, Fett, scharfen Kanten oder beweglichen Teilen zu schützen. Beschädigte oder verhedderte Zuleitungen erhöhen die Unfallgefahr durch Strom.
- Sofern Elektrowerkzeug draußen benutzt wird, muss ein Verlängerungskabel benutzt werden, dass für Außenanwendung geeignet ist. Die Nutzung einer Verlängerungszuleitung für Außenanwendung schränkt die Unfallgefahr durch Strom ein.
- Sofern Elektrowerkzeug in feuchten Räumlichkeiten benutzt wird, ist es nötig, die Einspeisung durch einen Stromschutzschalter (RCD) abzusichern. Die Anwendung eines RCD Schalters schränkt die Unfallgefahr durch Strom ein.  
*Der Ausdruck „Stromschutzschalter (RCD)“ kann durch den Ausdruck „Fehlerstrom-Schutzschalter (GFCl)“ oder „Fehlervoltage-Schutzschalter (ELCB)“ (Schutzschalter für entweichenden Strom) ersetzt werden.*

#### 3) SICHERHEIT DER PERSONEN

- Bei der Anwendung von Elektrowerkzeug muss die Bedienung aufmerksam sein, sie muss sich dem widmen, was sie gerade tut, und sie muss sich konzentrieren und vernünftig überlegen. Elektrowerkzeug darf nicht benutzt werden,

sofern die Bedienung müde ist oder unter Einfluss von Drogen, Alkohol oder Arzneimitteln steht. Eine kurzzeitige Unaufmerksamkeit kann bei der Anwendung von Elektrowerkzeug zu ernsthaften Verletzungen von Personen führen.

- Verwenden Sie persönliche Arbeitsschutzmittel. Verwenden Sie immer Augenschutz. Arbeitsschutzmittel wie z. B. Beatmungsgeräte, Sicherheitsschuhwerk mit rutschfester Sohle, eine harte Kopfbedeckung oder Gehörschutz, welche im Einklang mit den Arbeitsbedingungen benutzt werden, senken die Gefahr von Verletzungen von Personen.
  - Es ist nötig, ein ungewolltes Anlassen des Gerätes zu vermeiden. Es ist nötig, sich zu vergewissern, dass sich der Schalter vor dem Anschluss des Steckers in die Steckdose und/oder beim Anschluss eines Batteriesets, beim Tragen oder Versetzen des Werkzeuges in der Position „AUS“ befindet. Ein Herumtragen des Werkzeuges mit dem Finger auf dem Schalter oder Anschluss des Steckers des Werkzeuges mit eingeschaltetem Schalter kann die Ursache für Unfälle sein.
  - Vor dem Einschalten des Werkzeuges ist es nötig, alle Einstell- und Regulierinstrumente oder Schlüssel zu entfernen. Ein Regulierinstrument oder Schlüssel, der an einem rotierenden Teil des Elektrowerkzeuges befestigt bleibt, kann die Ursache von Verletzungen von Personen sein.
  - Die Bedienung muss nur dort arbeiten, wo sie sicher hinkommt. Die Bedienung muss immer eine stabile Stellung und Gleichgewicht bewahren. Das ermöglicht eine bessere Kontrolle über das Elektrowerkzeug in unvorhergesehenen Situationen.
  - Ziehen Sie geeignete Kleidung an. Tragen Sie keine lose Kleidung und keinen Schmuck. Die Bedienung muss darauf achten, dass sich ihre Haare und Kleidung in genügender Entfernung von beweglichen Teilen befinden. Lose Kleidung, Schmuck und langes Haar können durch bewegliche Teile erfasst werden.
  - Sofern Mittel zum Anschluss von Einrichtungen zum Absaugen und Sammeln von Staub zur Verfügung stehen, ist es nötig, solche Einrichtungen anzuschliessen und korrekt zu nutzen. Die Benutzung solcher Einrichtungen kann die Gefahr, die durch entstehenden Staub verursacht wird, einschränken.
  - Die Bedienung darf nicht zulassen, dass sie wegen der Routine, die aus dem häufigen Benutzen des Werkzeuges resultiert, selbstgefällig wird, und dass sie die Grundsätze der Sicherheit des Werkzeuges ignoriert. Unvorsichtige Tätigkeit kann im Bruchteil einer Sekunde ernsthafte Verletzungen verursachen.
- #### 4) ANWENDUNG UND WARTUNG VON ELEKTROWERKZEUG
- Elektrowerkzeug darf nicht überlastet werden. Es ist nötig, richtiges Elektrowerkzeug zu verwenden, das für die durchzuführende Arbeit bestimmt ist. Richtiges Elektrowerkzeug wird die Arbeit, für die es konstruiert wurde, besser und sicherer ausüben.
  - Es darf kein Elektrowerkzeug benutzt werden, dass man nicht mit einem Schalter ein- und ausschalten kann. Jegliches Elektrowerkzeug, das nicht mit einem Schalter bedient werden kann, ist gefährlich und muss repariert werden.
  - Vor jeglicher Einregulierung, Austausch von Zubehör oder vor der Einlagerung des Elektrowerkzeuges ist es nötig, den Stecker aus der Netzsteckdose zu ziehen und/oder das Batterieset vom Elektrowerkzeug zu entnehmen, sofern es abnehmbar ist. Diese vorbeugenden Sicherheitsmaßnahmen schränken die Gefahr eines zufälligen Anlassens des Elektrowerkzeuges ein.
  - Nicht benutztes Elektrowerkzeug muss man außerhalb der Reichweite von Kindern lagern, und man darf Personen, die nicht mit dem Elektrowerkzeug oder mit diesen Anweisungen vertraut gemacht wurden, nicht erlauben, es zu benutzen. Elektrowerkzeug ist in Händen von unerfahrenen Nutzern gefährlich.
  - Elektrowerkzeug und Zubehör muss gewartet werden. Es ist nötig, die Einstellung der sich bewegenden Teile und deren Beweglichkeit zu überprüfen, sich auf Risse,

zerbrochene Teile und jegliche andere Umstände zu konzentrieren, welche die Funktion des Elektrowerkzeuges gefährden können. Sofern das Werkzeug beschädigt ist, muss vor dem nächsten Gebrauch dessen Reparatur veranlasst werden. Viele Unfälle werden durch ungenügende Wartung des Elektrowerkzeugs verursacht.

- f) **Schneidewerkzeuge müssen scharf und sauber gehalten werden.** Richtig gewartete und geschärfte Schneidewerkzeuge werden mit kleinerer Wahrscheinlichkeit am Material hängen bleiben oder blockieren, und die Arbeit mit ihnen kann leichter kontrolliert werden.
- g) **Elektrowerkzeug, Zubehör, Arbeitsinstrumente usw. müssen im Einklang mit diesen Anweisungen und auf so eine Art und Weise benutzt werden, die für das konkrete Elektrowerkzeug vorgeschrieben wurde, und dies unter Berücksichtigung der gegebenen Arbeitsbedingungen und der Art der durchgeführten Arbeit.** Die Nutzung von Elektrowerkzeug zur Durchführung anderer Tätigkeiten, als für welche es bestimmt war, kann zu gefährlichen Situationen führen.
- h) **Griffe und Halterungen müssen trocken, sauber und ohne Fettrückstände gehalten werden.** Schlüpfrige Griffe und Halterungen ermöglichen in unerwarteten Situationen kein sicheres Halten und keine Kontrolle über das Werkzeug.
- 5) BENUTZUNG UND WARTUNG VON BATTERIEBETRIEBENEM WERKZEUG**
- a) **Laden Sie das Werkzeug nur mit einem Ladegerät auf, das vom Hersteller bestimmt ist.** Ein Ladegerät, das für einen bestimmten Batterietyp geeignet ist, kann bei der Anwendung eines unterschiedlichen Batterietyps einen Brand verursachen.
- b) **Benutzen Sie das Werkzeug nur mit dem Batterieset, das ausdrücklich für das gegebene Werkzeug bestimmt ist.** Die Anwendung von jeglichen anderen Batteriesets kann Verletzungen oder einen Brand verursachen.
- c) **Sofern das Batterieset gerade nicht verwendet wird, dann schützen Sie es vor dem Kontakt mit anderen Metallgegenständen,**

wie Büroklammern, Münzen, Schlüsseln, Nägeln, Schrauben oder anderen kleinen Metallgegenständen, welche die Verbindung eines Kontaktes der Batterie mit einem anderen verursachen können. Ein Kurzschluss der Batteriekontakte kann Verbrennungen oder einen Brand verursachen.

- d) **Bei unkorrekter Anwendung können Flüssigkeiten aus der Batterie entweichen; vermeiden Sie den Kontakt mit ihnen. Kommt es zu einem zufälligen Kontakt mit diesen Flüssigkeiten, spülen Sie die betroffene Stelle mit einem Wasserstrahl ab. Gelangt diese Flüssigkeit in die Augen, suchen Sie ausserdem ärztliche Hilfe auf.** Die aus der Batterie austretenden Flüssigkeiten können Entzündungen oder Verbrennungen verursachen.
- e) **Ein Batterieset oder Werkzeug, das beschädigt oder umgebaut wurde, darf nicht benutzt werden.** Beschädigte oder umgebaute Akkumulatoren können sich unvorhersehbar verhalten, was Brand, Explosion oder Unfallgefahr zur Folge haben kann.
- f) **Batteriesets oder Werkzeuge dürfen keiner übermäßigen Temperatur oder gar Feuer ausgesetzt werden.** Das Aussetzen von Feuer oder einer höheren Temperatur als 130°C kann eine Explosion verursachen.
- g) **Es ist nötig, alle Anweisungen des Aufladens einzuhalten, und das Batterieset oder das Werkzeug nicht außerhalb des Temperaturbereichs aufzuladen, der in der Gebrauchsanleitung aufgeführt ist.** Nicht korrekte Aufladung oder Aufladung bei Temperaturen, die sich außerhalb des angegebenen Bereiches befinden, können die Batterie beschädigen und das Risiko eines Brandes erhöhen.
- 6) SERVICE**
- a) **Beauftragen Sie mit Reparaturen Ihres batteriebetriebenen Werkzeuges eine qualifizierte Person, die identische Ersatzteile verwenden wird.** Auf diese Art und Weise wird das gleiche Sicherheitsniveau der Werkzeuge wie vor der Reparatur sichergestellt.

- b) **Beschädigte Batteriesets dürfen nie repariert werden.** Die Reparatur von Batteriesets sollte nur beim Hersteller oder in einer autorisierten Servicewerkstatt durchgeführt werden.

## X. Instandhaltung und Wartung

### **WARNUNG**

- Führen Sie die Montage oder die Servicearbeiten aus, wenn die Batterie vom Akku-Werkzeug entfernt ist, da die Gefahr von unbeabsichtigter Inbetriebnahme besteht.

### **WECHSEL DER HOBELMESSER**

### **WARNUNG**

- Tragen Sie beim Umgang mit den Hobelmessern immer geeignete Schutzhandschuhe, um Verletzungen durch die Messerklinge zu vermeiden.
- Gehen Sie mit dem Hobelkopf und den Messern vorsichtig um, damit Verletzungen oder Schäden an den Messern vermieden werden.

- Stellen Sie den Hobel auf eine ebene Fläche und drehen Sie den Hobelsockel nach oben.
  - Drehen Sie den Hobelkopf vorsichtig, um die Klemmschrauben des Hobelmessers freizulegen.
  - Lösen Sie den Messerhalter vom Hobelkopf, während Sie den Hobel und den Hobelkopf mit Montageschlüssel halten und entfernen Sie den gesamten Messerhalter vom Montagekopf.
- ### **WARNUNG**
- Dies kann zu ungewolltem Drehen des Hobelkopfes führen, was zu Verletzungen führen kann.
- Lösen Sie dann die Schrauben am Messerhalter so weit, dass das Hobelmesser vom Messerhalter zur Seite geschoben werden kann.
  - Der Hobelkopf hat zwei Hobelmesser und der Kopf muss gedreht werden, um auf das zweite Messer zuzugreifen. Auf die gleiche Weise entfernen Sie das zweite Hobelmesser.
  - Entfernen Sie hartnäckigen Schmutz und Staub mit einem Pinsel oder Druckluft vom Hobelkopf, von beiden Messerhaltern und Messern.

### **Bemerkung:**

- Das Hobelmesser ist doppelseitig, und wenn eine Seite stumpf ist, kann es gedreht und mit der anderen scharfen Seite verwendet werden. Die Hobelmesser müssen gleichzeitig gedreht oder gleichzeitig ausgetauscht werden. Wenn die Messer beschädigt sind, können sie nicht repariert werden und müssen beide gleichzeitig durch neue ersetzt werden.

### **HINWEIS**

- Verwenden Sie im Falle eines Austauschs immer Originalmesser vom Hersteller für das jeweilige Hobelmodell (Best.-Nr. 8891830A).
- 7) Bei der Installation der Messer gehen Sie in umgekehrter Reihenfolge der Schritte vor. Schieben Sie zuerst das Hobelmesser in den Messerhalter ein und stellen Sie dann sicher, dass die Kante der Messerklinge mit der Kante des Messerhalters gemäß dem Pfeil in Abb. 8 über die gesamte Länge des Messers/des Messerhalters gleich ist und dann sichern Sie das Messer mit den Schrauben auf dem Messerhalter.
- 8) Setzen Sie den Messerhalter in die entsprechende Stelle des Hobelkopfes ein und sichern Sie den Halter anschließend durch das Abschrauben aller drei Schrauben (Abb. 9), die mit Gegendruck auf den Messerhalter wirken, wodurch dieser gesichert wird. Die gleichen Schritte führen Sie zur Sicherung des zweiten Messerhalters durch.

### **HINWEIS**

- Beide Messer müssen im Halter auf der gleichen Ebene auf ihrer gesamten Länge ausgerichtet sein, andernfalls wird der Hobel übermäßig vibrieren, wodurch er beschädigt wird, und die gehobelte Oberfläche sieht nicht schön und eben aus.

### **HINWEIS**

- Überprüfen Sie vor der Inbetriebnahme des Hobels die ordnungsgemäße Einsetzung beider Messerhalter im Hobelkopf.

### **WECHSEL DES ANTRIEBSRIEMENS**

- Wenn der Antriebsriemen ausgetauscht werden muss, schrauben Sie die Antriebsriemenabdeckung ab (Abb. 1, Position 7). Ersetzen Sie den Riemen durch den vom Hersteller gelieferten Originalriemen

(Best.-Nr.: 8893405B). Setzen Sie den Antriebsriemen ordnungsgemäß in die Nuten des angetriebenen und Antriebsrades ein.

- Halten Sie die Lüftungsschlitze des Motors sauber. Verstopfte Öffnungen verhindern das Strömen der Luft, was zur Beschädigung des Gerätes oder sogar zum Brand führen kann infolge der ungenügenden Kühlung durch den Luftstrom. Überprüfen Sie regelmäßig, ob der Staubabzug nicht verstopft ist (Anschlussstelle für den Staubbeutel oder externe Staubabsaugung). Sie können eine Bürste oder ein anderes, werkzeugschonendes mechanisches Mittel zum Reinigen verwenden.
- Benutzen Sie zur Reinigung keine aggressiven Reinigungs- oder organische Lösungsmittel (z.B. Aceton). Dies würde das Kunststoffgehäuse des Gerätes beschädigen. Sichern Sie ab, dass kein Wasser in das Werkzeug eindringt.

#### FÜR DEN BEDARFSFALL ERHÄLTICHE ERSATZTEILE

Ersatzteil	Bestellnummer
Hobelmesser	8891830A
Antriebsriemen	8893405B

Tabelle 2

- Wenn ein Garantieservice erforderlich ist, wenden Sie sich an den Händler, bei dem Sie das Produkt erworben haben, der eine Reparatur bei einem von Extol® autorisierten Servicecenter sicherstellt. Im Falle einer Nachgarantiereparatur wenden Sie sich direkt an eine autorisierte Servicewerkstatt der Marke Extol® (die Servicestellen finden Sie unter der in der Einleitung dieser Gebrauchsanweisung angeführten Internetadresse).

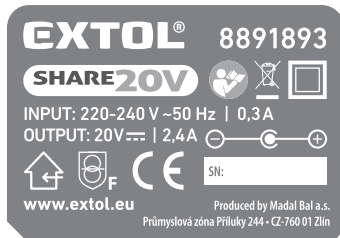
## XI. Sicherheitsanweisungen für das Ladegerät

- Lesen Sie vor dem Aufladen die Bedienungsanleitung.
- Das Ladegerät ist nur für das Laden in Innenräumen bestimmt. Es muss vor Regen, hoher Luftfeuchtigkeit und Temperaturen über 40 °C geschützt werden.
- Verhindern Sie die Benutzung des Ladegeräts durch Personen (inklusive Kinder), denen ihre körperliche, sensorische oder geistige Unfähigkeit oder Mangel an

ausreichenden Erfahrungen und Kenntnissen keine sichere Anwendung des Gerätes ohne Aufsicht oder Belehrung ermöglichen. Kinder dürfen nicht mit dem Gerät spielen. Im Allgemeinen wird die Verwendung des Ladegeräts durch sehr kleine Kinder (einschließlich 0-3 Jahre) und die unbeaufsichtigte Verwendung durch jüngere Kinder (Alter über 3 Jahre unter 8 Jahre) nicht berücksichtigt. Es wird anerkannt, dass schwer behinderte Menschen möglicherweise Bedürfnisse haben, die über die in dieser Norm festgelegten Standards (EN 60335) hinausgehen.

- Beim Aufladen ist eine ausreichende Lüftung zu gewährleisten, da beim Laden Dämpfe entweichen können, wenn der Akkumulator durch falschen Umgang beschädigt ist.
- Laden Sie den Akkumulator im Temperaturbereich von 10 °C bis 40 °C auf.
- Schützen Sie das Ladegerät und sein Netzkabel vor Beschädigungen. Schützen Sie die Ladekontakte des Ladegeräts vor einer leitenden Überbrückung, wenn das Ladegerät unter Spannung steht. Andernfalls besteht die Gefahr eines Kurzschlusses. Schützen Sie den Stecker des Stromversorgungskabels vor Verformung oder anderer Beschädigung.

#### BEDEUTUNG DER KENNZEICHEN AUF DEM LADEGERÄTTYPENSCHILD



	Halten Sie das Ladegerät von Regen, hoher Luftfeuchtigkeit und Eindringen von Wasser fern. Im Innenraum verwenden.
	Gerät der Schutzklasse II.
	Störungssicherheitssicherungs schutztransformator

	Buchse (Stecker) zum Aufladen mit Gleichstrom.
220-240 V ~50 Hz	Speisungsspannung und Frequenz
20V $\equiv$   2,4 A	Ausgangs- (Lade-) Spannung und -strom

Tabelle 3

#### Anmerkung zur Tabelle 3:

Die Bedeutung der anderen Piktogramme, die mit den Piktogrammen auf den Akku-Werkzeugen identisch sind, ist in Tabelle 5 erläutert.

## XII. Zusätzliche Sicherheitsanweisungen für die Batterie

- Schützen Sie den Akku vor Regen, Frost, hoher Luftfeuchtigkeit, Temperaturen über 50 °C, mechanischen Beschädigungen (z. B. Herunterfallen) und öffnen oder verbrennen Sie ihn niemals. Entfernen Sie vor Lagerung des Akku-Werkzeugs den Akku aus dem Gerät und laden Sie ihn vollständig auf. Bewahren Sie den Akku vollständig aufgeladen und aus dem Gerät entfernt auf und laden Sie ihn nach einigen Monaten (nicht länger als sechs Monate) vollständig auf, um die längste Lebensdauer zu gewährleisten.
- Schützen Sie die Batteriekontakte vor Schmutz, Verformung oder anderen Beschädigungen und vermeiden Sie eine leitende Überbrückung der Batteriekontakte, indem Sie Anschlüsse durch ein Klebeband schützen, um einen Kurzschluss der Batterie zu vermeiden, der einen Brand oder eine Explosion verursachen kann.
- Stellen Sie sicher, dass keine Kinder mit dem Akkumulator spielen.

#### BEDEUTUNG DER KENNZEICHEN AUF DEM AKKU-SCHILD



	Setzen Sie den Akku keiner direkten Sonnenstrahlung und Temperaturen über 50 °C aus.
	Verbrennen Sie den Akku nicht.
	Kontakt vom Akku mit Wasser und hoher Luftfeuchtigkeit vermeiden.
	Entsorgen Sie den Akku nicht über den Hausmüll, siehe weiter den Absatz Abfallentsorgung.
20V $\equiv$	Klemmenspannung eines voll aufgeladenen Akkumulators ohne Belastung
2 000 mAh	Akku-Kapazität.

Tabelle 4

#### Anmerkung zur Tabelle 4:

Die Bedeutung der anderen Piktogramme, die mit den Piktogrammen auf den Akku-Werkzeugen identisch sind, ist in Tabelle 5 erläutert.

## XIII. Bedeutung der Kennzeichen auf dem Typenschild des Akku-Werkzeugs



	Lesen Sie vor dem Gebrauch des Akku-Werkzeugs die Bedienungsanleitung und beachten Sie die Kennzeichnung am Akku-Werkzeug.
	Der Bediener und andere Personen im Arbeitsbereich müssen einen zertifizierten Gehör-, Augen- und Atemschutz mit ausreichendem Schutzniveau tragen.


	Entspricht den einschlägigen EU-Harmonisierungsrechtsvorschriften.
	Entsorgen Sie Elektrogeräte nicht über den Hausmüll, siehe weiter den Absatz Abfallentsorgung.
Baujahr und Seriennummer (SN:)	Das Werkzeugtypenschild gibt das Herstellungsjahr des Werkzeugs und die Seriennummer des Produkts an.

Tabelle 5

## XIV. Lagerung

- Lagern Sie das gereinigte Akku-Werkzeug an einem sicheren, trockenen Ort außerhalb der Reichweite von Kindern und schützen Sie es vor direktem Sonnenstrahl, strahlenden Hitzequellen, Frost, hoher Feuchtigkeit und Eindringen von Wasser. Vor der Lagerung des Akku-Werkzeugs sind die Batterien zu entfernen.
- Schützen Sie den Akku vor Regen, Frost, hoher Luftfeuchtigkeit, Temperaturen über 50 °C, mechanischen Beschädigungen (z. B. Herunterfallen) und öffnen oder verbrennen Sie ihn niemals. Entfernen Sie vor Lagerung des Akku-Werkzeugs den Akku aus dem Gerät und laden Sie ihn vollständig auf. Bewahren Sie den Akku vollständig aufgeladen und aus dem Gerät entfernt auf und laden Sie ihn nach einigen Monaten (nicht länger als sechs Monate) vollständig auf, um die längste Lebensdauer zu gewährleisten.
- Schützen Sie die Batteriekontakte vor Schmutz, Verformung oder anderen Beschädigungen und vermeiden Sie eine leitende Überbrückung der Batteriekontakte, indem Sie Anschlüsse durch ein Klebeband schützen, um einen Kurzschluss der Batterie zu vermeiden, der einen Brand oder eine Explosion verursachen kann.
- Stellen Sie sicher, dass keine Kinder mit der Batterie oder dem Akku-Werkzeug spielen.

## XV. Abfallentsorgung

- Werfen Sie die Verpackungsmaterialien in entsprechende Sortiercontainer.
- Das unbrauchbare Akku-Werkzeug und Ladegeräte sind Elektrogeräte, die nicht in den Hausmüll geworfen werden dürfen, sondern müssen nach der europäischen Richtlinie (EU) 2012/19 einer umweltgerechten Entsorgung/Recycling bei entsprechenden Sammelstellen abgegeben werden.



Li-ion

- Vor der Entsorgung des Akku-Werkzeugs muss die Batterie aus dem Gerät entfernt werden. Diese darf ebenfalls nicht als Hausmüll entsorgt werden, sondern muss zur umweltgerechten Entsorgung an einer Batteriesammelstelle separat abgegeben werden. Informationen über Sammelstellen erhalten Sie beim Händler oder bei dem Gemeindeamt.

## ES-Konformitätserklärung

### Gegenstand der Erklärung - Modell, Produktidentifizierung:

**Extol® Premium 8891830;**  
Akku-Hobel, 60 mm, mit Batterie und Ladegerät

**Extol® Premium 8891831;**  
Akku-Hobel, 60 mm, ohne Batterie und Ladegerät

**Hersteller Madal Bal a.s. • Bartošova 40/3, CZ-760 01 Zlín • IČO: 49433717**

erklärt,  
dass der vorgenannte Gegenstand der Erklärung in Übereinstimmung mit den einschlägigen harmonisierenden Rechtsvorschriften der Europäischen Union steht: 2006/42 EG; (EU) 2011/65; (EU) 2014/30;  
Diese Erklärung wird auf ausschließliche Verantwortung des Herstellers herausgegeben.

**Harmonisierte Normen (inklusive ihrer ändernden Anlagen, falls diese existieren), die bei der Beurteilung der Konformität verwendet wurden und auf deren Grundlage die Konformität erklärt wird:**

EN 60745-1:2009, EN 60745-2-14: 2009 bis 31.8.2019, danach gem. EN 62841-1:2015, EN 62841-2-14:2015, EN 55014-1:2006 bis 28.04.2020 danach gem. EN 55014-1:2017; EN 55014-2:2015; EN 50581:2012

Die Komplettierung der technischen Dokumentation 2006/42 EG wurde von Martin Šenkýř durchgeführt. Die technische Dokumentation (2006/42 EG) steht an der Adresse der Gesellschaft Madal Bal, a.s. Zur Verfügung.

**Ort und Datum der Herausgabe der EU-Konformitätserklärung: 24.11.2017**

Im Namen der Gesellschaft Madal Bal, a.s.:

Martin Šenkýř  
Vorstandsmitglied der Hersteller-AG



## Introduction

Dear customer,

Thank you for the confidence you have shown in the Extol® brand by purchasing this product.

This product has been tested for reliability, safety and quality according to the prescribed norms and regulations of the European Union.

**Manufacturer:** Madal Bal a. s., Průmyslová zóna Příluky 244, 76001 Zlín, Czech Republic.

**Date of issue:** 27. 2. 2020

## I. Description and purpose of use

- ✓ Cordless planer **Extol® Premium SHARE 20 V** with a planing width of 60 mm is intended for planing, beveling edges and grooving wood, e.g. beams and boards. The planer is ideal for smaller planing jobs and can be used for all planing work in the same way as a planer powered from mains power via a power cord.
- ✓ Thanks to its side guide rail, it is possible to adjust the planing width as necessary.
- ✓ V-shaped grooves can be used to bevel edges (fig. 7).
- ✓ Using the planer with the dust collection bag or with an external dust extraction connection reduces dustiness during work.
- ✓ The absence of a power cord provides freedom of movement and increases comfort when working with a cordless power tool.



The depth of cut for planing can be set in 0.25 mm increments in the range 0-1.25 mm.



With a half-groove depth of 2.7 mm it is possible to use the planer to make grooves.



The battery is equipped with protection against full discharge, which damages it.



- ✓ The cordless planer can be purchased as an accessory to the cordless power tool battery program **SHARE 20 V** powered using the same type of Li-ion battery.
- ✓ The cordless planer variant **Extol® Premium 8891830** is supplied with a **Li-ion battery Extol® Premium 8891881** with a capacity of **2000 mAh** and a charger **Extol® Premium 8891893NZ** with a charging current of **2.4 A**.
- ✓ The cordless planer variant **Extol® Premium 8891831** is supplied without the battery and charger for a lower purchase price for the case where the user has already purchased a battery and charger with a different cordless power tool from the **cordless program SHARE 20 V** that covers cordless power tools that are powered by the same type of battery with a capacity of **1500 mAh, 2000 mAh or 4000 mAh** based on the required operating time, whilst these batteries can be charged using a charger with a charging current of **4 A; 2.4 A or 1.6 A** based on your requirements for charging time (note: fast charger **Extol® Premium 8891892NZ** with a charging current of **4 A** cannot be used for charging batteries with a capacity of **1500 mAh** due to the high charging current).

## BATTERIES AND CHARGERS FROM THE CORDLESS PROGRAM SHARE 20 V ARE AVAILABLE FOR PURCHASE IF REQUIRED

Battery SHARE 20 V	Model number (Part number)	Chargers SHARE 20 V	Model number (Part number)
Battery 4000 mAh	Extol® 8891882	4 A charger	Extol® 8891892NZ
Battery 2000 mAh	Extol® 8891881	2.4 A charger	Extol® 8891893NZ
Battery 1500 mAh	Extol® 8891880	1.6 A charger	Extol® 8891891NZ

## II. Technical specifications

Model number (part number)	8891830 1× Li-ion battery 20 V 2000 mAh (8891881) 1× charger 2.4 A (8891893NZ) 8891831 (without battery and charger)
Nominal input voltage of cordless power tool	18 V DC (terminal voltage of battery without load: 20 V DC)
Speed without load	10,000 min <sup>-1</sup>
Planing width	60 mm
Adjustable depth of cut	0-1.25 mm
Depth of half-groove	0-2.7 mm
Sound pressure level; uncertainty K	L <sub>pA</sub> =76.27 dB(A); K=±3 dB(A)
Sound power level; uncertainty K	L <sub>WA</sub> =87.27 dB(A); K=±3 dB(A)
Vibration on the main handle (sum of three axes); uncertainty K	a <sub>h</sub> =1.5 m/s <sup>2</sup> ; K=±1.5 m/s <sup>2</sup>
Vibration level on the front handle; (sum of three axes); uncertainty K	a <sub>h</sub> =2.0 m/s <sup>2</sup> ; K=±1.5 m/s <sup>2</sup>
Weight with battery 2000 mAh	2.3 kg
Weight with battery 4000 mAh	2.6 kg
Protection marking	IPX0

- The declared aggregate vibration value and the declared noise emission level were measured in accordance with standard testing methodology and may be used for the comparison of one tool with another. The declared aggregate vibration value and the declared noise emission level may also be used for determining preliminary exposure.

### WARNING

- Vibration and noise emissions during actual use of the tool may differ from the declared values depending on the method in which the tool is used, particularly the type of work piece that is being worked on.
- It is necessary to determine the safety measurement for the protection of the operator, which is based on the assessment of exposure under real operating conditions (to include all the parts of the work cycle such as time for which the tool is turned off and when running idle outside the time that it is in operation).

### III. Parts and control elements

Fig. 1, position-description

- 1) Front handle
- 2) Trigger lock release button
- 3) Trigger
- 4) Main handle
- 5) Battery release button
- 6) Battery power level check button with LED indicator lights
- 7) Drive belt cover
- 8) Side guide rail (lateral limit stop)
- 9) Side guide rail / depth gauge locking screw, as required
- 10) V-shape grooves „V“ for bevelling edges
- 11) Depth of cut adjustment knob
- 12) Dust bag
- 13) Depth gauge
- 14) Rest lug preventing contact of planer blade with the workpiece.

#### ⚠ WARNING

- Carefully read the entire user's manual before preparing the cordless power tool for use and before using it, and keep it with the product so that the user can become acquainted with it. If you lend or sell the product to somebody, include this user's manual with it. Prevent this user's manual from being damaged. The manufacturer takes no responsibility for damages or injuries arising from use that is in contradiction to this user's manual. Before using this appliance, first acquaint yourself with all the control elements and parts as well as how to turn it off immediately in the event of a dangerous situation arising. Before using, first check that all parts are firmly attached and check that no part of the power tool, such as for example safety protective elements, is damaged or incorrectly installed, or missi-

ng. This applies to the charger and its power cord. If the charger or its power cord (including insulation) is damaged, do not use it and have it replaced with a flawless original charger from the manufacturer.

### IV. Charging the battery

- To check the battery power level, press the button on the battery and based on the number of lit diodes and the expected duration of operation of the cordless power tool, charge the battery if necessary. If the battery is fully charged, all the LED diodes are lit. The battery can be charged from any charge level without reducing its capacity.

#### ⚠ ATTENTION

- Charge the battery at an ambient temperature range of 10°C-40°C.

- a) **First insert the battery into the grooves of the supplied charger.**
- b) **Before connecting the charger to the power source, check that the voltage in the power socket corresponds to the range 220-240~50 Hz and that the charger does not have a damaged power cord (e.g. insulation) or case or another part.**

#### ⚠ WARNING

- If the charger is damaged, have it replaced with an original in perfect working order from the manufacturer. Only the original charger from the manufacturer may be used for charging the battery, otherwise using a different charger may cause a fire or explosion as a result of inappropriate charging parameters. Protect the power cord of the charger against damage.

- c) **Connect the charger to an el. power source.**
- d) On charger **Extol® Premium 8891893NZ** (model with a charging current of 2.4 A) and **Extol® Premium 8891891NZ (charging current 1.6 A)** the charging process is indicated by a green flashing diode with a red lit diode, whilst a fully charged battery is indicated by only a green lit indicator light. On charger **Extol® Premium 8891892NZ** (model with a charging current of 4 A) the charging process is indicated only by a red lit LED indicator light and the fully charged process by only a green lit LED indicator light. The battery charge level can be seen by the number of lit LED indicator lights on the battery, which are lit while the battery is charging. The manu-

facturer reserves the right to modify the above-described indication of the charging and charged process.

#### ⚠ WARNING

- Due to its high charging current, charger **Extol® Premium 8891892NZ** with a charging current of 4 A must not be used for charging battery **Extol® 8891880** with a capacity of 1.5 Ah.

#### APPROXIMATE BATTERY CHARGING TIMES

Battery 4000 mAh (Extol®8891882)	
4 A charger Extol® 8891892NZ	1 hours 10 min.
2.4 A charger Extol® 8891893NZ	1.5 hours
1.6 A charger Extol® 8891891NZ	2 hours 45 min.

Battery 2000 mAh (Extol®8891881)	
4 A charger Extol® 8891892NZ	40 min.
2.4 A charger Extol® 8891893NZ	55 min.
1.6 A charger Extol® 8891891NZ	1 hours 20 min.

Battery 1500 mAh (Extol®8891880)	
4 A charger Extol® 8891892NZ	DO NOT USE
2.4 A charger Extol® 8891893NZ	30 min.
1.6 A charger Extol® 8891891NZ	1 hours

Table 1

- e) **After charging, first disconnect the charger from the el. power source** and then, after pressing and holding down the button on the battery, slide the battery out of the grooves in the charger.

### V. Preparing the planer for use

#### ⚠ WARNING

- Due to the risk of accidental start up, perform installation or servicing tasks with the battery removed from the cordless power tool.

#### ADJUSTING DEPTH OF CUT

- The depth of cut is set by turning the knob (fig. 2, position 1) by setting the division mark on the scale of the

knob before the arrow (fig. 2, position 2). One division mark represents a cut depth of 0.25 mm, whilst the depth of cut can be set in the range 0-1.25 mm. Turning the knob changes the depth of the planer blade which cuts away material.

#### ⚠ ATTENTION

- Determine the optimal depth of cut setting with respect to the hardness of the wood and the quality of the planed material on a sample piece of material.

#### SETTING PLANING WIDTH

- If it is necessary to maintain an even planing width, install the side guide rail (lateral limit stop) (fig. 1, position 8) on to the planer.
- Install the side guide rail on to the planer as shown in fig. 1, position 8 and secure it using the screw (fig. 1, position 9). Set the required planing width (fig. 3) using the travel and then lock the travel in place using the wing nut located on the underside of the side guide rail.

#### SETTING HALF-GROOVE DEPTH

- The construction of the planer enables a half-groove depth in the range of 0-2.7 mm to be made.
- To achieve the optimal planing result (surface appearance), the depth of cut per single run should not be greater than approx. 1.2 mm.
- Set the desired half-groove depth using the depth gauge as shown in fig. 1, position 13, a firmly secure it after setting.
- If an even half-groove width needs to be maintained, the planer can also be used together with a side guide rail (fig. 1, position 8). The side guide rail is installed on the opposite side.

#### ATTACHING THE DUST BAG

- Insert the plastic socket with the textile bag pulled on to it, into the dust outlet on the planer as shown in fig. 1, position 12. The plastic dust bag socket has a **tab** that is inserted into the groove in the bottom part of the dust outlet of the planer.
- If the planer will not be used with the dust bag, connect the hose of a suitable industrial vacuum cleaner with sufficient filtration capacity by means of a suitable hose adapter to the dust outlet of the planer, and use the pla-

ner with an external dust extraction connection. Do not use a domestic vacuum cleaner for extracting the dust.

### WARNING

- When working, use the planer with the dust bag installed, and regularly empty it out using the zip, or use it with external dust extraction because the inhalation of dust is damaging to health. Dust from hard wood is considered to be a carcinogen.

### INSERTING THE BATTERY

- Insert the battery into the respective part of the planer (fig. 1) so that it clicks in.

## VI. Working with the planer

### WARNING

- Prior to starting the planer, first properly secure the planed material in place using suitable clamping elements and check that there are no foreign object inside the planed material, e.g. nails, etc. and that the material does not contain splintered parts that could be expelled by the planer blade upon contact and result in injury to persons.

### WARNING

- Inspect the planer base plate, check that the planer blade is securely attached and that the blade is undamaged and sharp. If the blade is loose, tighten it using an installation key, or if damaged replace it with a perfect original blade from the manufacturer according to chapter Maintenance and service. Have a blunt blade professionally sharpened. Check that all installed parts are properly secured in place before starting the planer.

### WARNING

- When working with the planer, use certified eye, ear, hearing and breathing protection and gloves with a sufficient level of protection.

### ATTENTION

- The base plate of the planer is in the rear part equipped with a rest lug, fig. 1, position 14, which prevents contact of the planer blade with the planed surface when the planer is started and thereby prevents uncontrolled movement of the planer, which can lead to a dangerous situation. To extend the support lug, it is necessary to lift up the planer

### ATTENTION

- Planing must be performed along the direction of the wood fibres (grain) (see fig. 5), not crosswise, otherwise this could result in dangerous situations.

- 1) Hold the planer by the front and main handle and position the front part of the planer plate on the planed surface so that the planer blade is not in contact with the planed material because the planer blade must only come into contact with the planed material when it is running at full speed, otherwise uncontrollable movement of the planer could occur.
  - 2) If the planer is used with the side guide rail, attach the side guide rail to its side (fig. 3).
  - 3) Start the planer by pressing the trigger lock release button and only then press the trigger.
  - 4) Guide the planer without applying excessive downward pressure, at an appropriate speed relative to the character of the material and the depth of cut. If the planer is guided too quickly, the planer will be overloaded at a lower speed, which will manifest itself in a worse quality of the planed surface and may result in damage to the planer.
- Guiding the planer too slowly, may result in the wood surface being burned.
  - To determine the optimal travel speed of the planer relative to the set depth of cut, perform a test on a sample of the same material.

### BEVELLING EDGES

- On the base of the planer there are V-shaped planing grooves „V“ for the bevelling of edges. One is smaller and one is larger.
- 1) Check that the workpiece is secured firmly in place.
  - 2) Hold the planer by the front and rear handle and start it.
  - 3) Guide the edge of the workpiece at an angle of 45° (fig. 7) into the „V“ groove of the required size (fig. 6).

### INFORMATION ABOUT THE BATTERY



The battery is equipped with protection against full discharge, which damages it. This protection manifests its self by the power tool coming to a sudden stop even when the trigger switch is pressed, when the battery has been discharged multiple times. When the

trigger switch is released and then pressed again, the power tool will start again for a short time, but then it will stop running again.

### TURNING OFF THE PLANER - PUTTING IT OUT OF OPERATION

- To turn off the planer, release the trigger switch and wait until the planer head comes to a complete stop and then lift the planer off the planed surface so that the rest lug (fig. 1, position 14) extends out, and then place the planer with the extended rest lug on to a firm even surface so that the blade is not touching the surface.

## VII. Safety instructions for planers

- a) **Prior to putting the power tool aside, it is necessary to wait for the planer head to come to a complete stop.** *An uncovered rotating planer head may come into contact with the work surface, which may lead to loss of control and serious injuries may result.*
- b) **Power tools must be held by the insulated grip surfaces because the planer head could come into contact with the power cord of the planer.** *Cutting through a „live“ power cord may cause uninsulated metal parts of the power tool to become live and may result in the user suffering injury by electrical shock.*
- c) **Clamps or another practical method is used to secure and support the workpiece on a stable base.** *Holding the workpiece in the hand or against the body leads to its instability and may result in loss of control.*

## VIII. Other safety instructions for planers



The cordless power tool creates an electromagnetic field during operation, which may negatively affect the operation of active or passive medical implants (pacemakers) and threaten the life of the user. Prior to using this power tool, ask a doctor or the manufacturer of the implant, whether you may work with this power tool.

- Do not use the cordless power tool for a purpose other than that for which it was designed.
- Do not modify power tools for other applications.

## IX. General safety instructions for power tools

### WARNING!

**It is necessary to read all the safety instructions, the user's manual, images and regulations supplied with this power tool.** *Not adhering to any of the following instructions may lead to injury by electrical shock, a fire and/or a serious injury to persons.*

**All the instructions and the user's manual must be kept for possible future reference.**

*The term „power tool“ in all hereafter provided warnings is defined as a tool powered from the power grid (via a power cord) or a tool powered from a battery (without a power cord / cordless).*

### 1) SAFETY IN THE WORK AREA

- a) **The work area needs to be kept clean, tidy, and well lit.** *Untidiness and dark areas in the work area are sources of accidents.*
- b) **The power tool must not be used in environments where there is an explosion hazard, where there are flammable liquids, gases or dust.** *The power tool generates sparks which could ignite dust or vapours.*
- c) **When using the power tool, it is necessary to prevent children and other persons access.** *If the user becomes distracted, they may lose control over the activity being performed.*

### 2) ELECTRICAL SAFETY

- a) **The plug on the power cord must correspond to the power socket outlet. The power plug must never be modified in anyway. Socket adapters must not be used with power tools that have a safety earth grounding connection.** *Power plugs that are not damaged by modifications and that correspond to the power socket will limit the danger of injury by electrical shock.*
- b) **The user's body must not come into contact with grounded objects, such as pipes, central heating radiators, stoves and refrigerators.** *The risk of injury by electrical shock is greater when your body is in contact with the ground.*
- c) **Power tools must never be exposed to rain, moisture or wetness.** *The entry of water into the power tool increases the danger of injury by electrical shock.*

- d) **The flexible power cord must not be used for any other purposes. Power tools must not be carried or pulled by the power cord, nor may the power plug be disconnected by pulling on the power cord. The power cord must be protected against heat, grease, sharp edges or moving parts.** *Damaged or tangled power cords increase the danger of injury by electrical shock.*
- e) **If the power tool is used outdoors, an extension cord suitable for outdoor use must be used.** *Using extension cords designed for outdoor use, limits the risk of injury by electrical shock.*
- f) **If the power tool is used in damp areas, it is necessary to use a power supply protected by a residual current device (RCD).** *The use of an RCD limits the danger of injury by electrical shock. The term „residual current device (RCD)“ may be substituted for by the term „ground fault circuit interrupter (GFCI)“ or „earth leakage circuit breaker (ELCB)“.*

### 3) SAFETY OF PEOPLE

- a) **When using the power tool, the user must be attentive and pay attention to what they are currently doing and must concentrate and use common sense. The power tool must not be used when the user is tired or under the influence of drugs, alcohol or medication.** *Momentary inattentiveness when using the power tool may result in serious injury to persons.*
- b) **Use personal protective aids. Always wear eye protection.** *Use protective aids, such as a respirator, safety footwear with anti-slip soles, hard head cover or hearing protection appropriately to the work conditions; they reduce the risk of injury to persons.*
- c) **It is essential to avoid accidentally starting the power tool. It is necessary to check that the trigger is in the Off position before plugging the power plug into a power socket and/or when connecting the battery pack, lifting or carrying the power tool.** *Carrying the power tool with a finger on the trigger or connecting the power tool's plug with the switch engaged may cause an accident.*
- d) **It is necessary to remove all adjustment tools and spanners before turning on the power tool.** *An adjustment tool or spanner left attached to a rotating part of the power tool may result in injury to persons.*

- e) **The user may only work in locations that they can reach safely. The user must always maintain a stable stance and balance.** *This will provide better control over the power tool in unforeseeable situations.*
- f) **Dress in an appropriate manner. Do not wear loose clothing or jewellery. The user must ensure that they have hair and clothing at a sufficient distance from moving parts.** *Loose clothing, jewellery and long hair may become caught in the moving parts.*
- g) **If there is equipment available for the extraction and collection of dust, it is necessary that such equipment is connected and used correctly.** *The use of such equipment may limit the danger posed by the created dust.*
- h) **The user must not become complacent and start ignoring the fundamentals of power tool safety due to the routine arising from frequent use of the power tool.** *Careless activity may cause serious injury within a fraction of a second.*

### 4) OPERATING AND MAINTAINING POWER TOOLS

- a) **Power tools must not be overloaded. It is necessary to use power tools that are designed for the work being performed.** *Appropriate power tools for a given task will do the job better and with greater safety.*
- b) **Power tools that cannot be turned on and off with a trigger/switch must not be used.** *Any power tools that cannot be controlled using a trigger/switch are dangerous and must be repaired.*
- c) **Before making any adjustments, replacing accessories or before storing the power tool, it is necessary to pull the power plug out of the power socket and/or remove the battery pack out of the power tool, if it is removable.** *These preventative safety measures limit the danger of accidentally starting the power tool.*
- d) **When not used, the power tool must be stored out of children's reach, and persons not acquainted with the power tool or these instructions must not be permitted to use the power tool.** *A power tool in the hands of inexperienced users is dangerous.*
- e) **Power tools and accessories need to be maintained. It is necessary to check the adjustment of moving parts and their movement;**

**focus on cracks, broken parts or any other circumstances that may threaten the proper operation of the power tool. If the power tool is damaged, it is necessary to have it repaired before using it again.** *Many accidents are caused by insufficiently maintained power tools.*

- f) **It is necessary to keep cutting power tools clean and sharp.** *Correctly maintained and sharpened cutting power tools are less likely to get stuck on material or to jam and they are also easier to control.*
- g) **It is necessary to use power tools, accessories, working tools, etc. in accordance with these instructions and in such a manner as prescribed for the specific power tool with respect to the given work conditions and the type of work being performed.** *Using power tools for tasks other than for which they are designed may lead to dangerous situations.*
- h) **Handles and grip surfaces must be kept dry, clean and free of grease.** *Slippery handles and grip surfaces do not ensure a safe grip and control over the power tool in unexpected situations.*

### 5) OPERATING AND MAINTAINING CORDLESS POWER TOOLS

- a) **The power tool charge only using the charger specified by the manufacturer.** *A charger that may be suitable for one type of battery pack, may lead to a fire hazard if used with a different battery pack.*
- b) **Only use the tool with a battery pack that is explicitly determined for the given tool.** *Using any other battery pack may create an accident or fire hazard.*
- c) **When the battery pack is not being used, protect it against contact with other metal items such as paper clips, coins, keys, nails, screws or other small metal items that could make a connection between both battery contacts.** *Short circuiting the battery contacts may cause burns or a fire.*
- d) **Incorrect use may cause liquids to leak out of the battery; avoid coming into contact with them. In the event of accidental contact with these liquids, rinse the affected area with water. In the event that the liquid enters the eye, seek medical help.** *Liquids leaking from the battery may cause inflammations or burns.*

- e) **A battery pack or power tool that is damaged or modified, must not be used.** *Damaged or modified batteries may behave erratically, which may result in a fire, an explosion or an injury hazard.*
- f) **Battery packs or power tools must not be exposed to a fire or excessive heat.** *Exposure to fire or a temperature exceeding 130°C may result in an explosion.*
- g) **It is necessary to adhere to all battery charging instructions and not to charge the battery pack or power tool outside the temperature range specified in this user's manual.** *Incorrect charging, or charging at temperatures outside the specified range may damage the battery and increase the risk of fire.*

### 6) SERVICE

- a) **Have your cordless power tool repaired by a qualified person using identical spare parts.** *This will ensure that the same level of safety will be achieved as before the repair of the power tool.*
- b) **Damaged battery packs must never be repaired.** *The battery pack should only be repaired by the manufacturer or at an authorised service centre.*

## X. Maintenance and service

### WARNING

- Due to the risk of accidental start up, perform installation or servicing tasks with the battery removed from the cordless power tool.

### REPLACING PLANER BLADES

### WARNING

- When handling the planer blades, always use suitable protective gloves to prevent injury on their sharp edges.
  - When handling the planer head and blades, be careful to prevent injury and damaging the blades.
- 1) Place the planer on a firm even surface and turn the planer base plate upwards.
  - 2) Carefully turn the planer head so that the clamping screws of the planer blade mounts are visible.
  - 3) While holding the planer and the planer head, use an installation key to loosen the blade mount from the



planer head and take out the whole mount with the blade from the planer head.

### ⚠ WARNING

- Undesirable turning of the planer head may occur, which could cause injuries.

- Then, sufficiently loosen the screws on the mount to enable the planer blade to slide sideways out of the blade mount.
- The planer head has two planer blades and to access the second blade it is necessary to turn the head over. In the same way, take out the second planer blade.
- From the planer head, from the mounts of both blades and the blades themselves, remove any accumulated dust and dirt using a brush or compressed air.

### Note:

- The planer blade is double-sided and if one side is blunt, it can be turned around and the second sharp side can be used. The planer blades must be turned around both at the same time or both replaced at the same time. In the event that the blades are damaged, they cannot be repaired and must both be replaced for new ones at the same time.

### ⚠ ATTENTION

- In the event of replacement, always used the original blades from the manufacturer for the given planer model (part no. 8891830A).

- When installing the blades, proceed in reverse order. First slide the planer blade into the blade mount and then secure perfect levelling of the blade with the edge of the mount according to arrow in fig. 8 along the entire length of the blade/mount and then secure the blade in the mount using screws.
- Seat the mount with the blade into the respective place in the planer head and then thoroughly secure the mount in place by screwing in all three screws (fig. 9), which will provide counter-pressure against the mount with the blade and thereby secure it in place. Perform the same steps to secure the second mount with the planer blade.

### ⚠ ATTENTION

- Both blades in the mounts must be level at the same plane along their entire length, otherwise the planer

will vibrate excessively, which will result in its damage and the planed surface will not have a nice appearance and will be uneven.

### ⚠ ATTENTION

- Prior to starting the planer, check that both mounts with the planer blade are properly secured in the planer head.

### REPLACING THE DRIVE BELT

- In the event that the drive belt requires replacement, screw off the drive belt cover (fig. 1, position 7). Replace the belt with an original one supplied by the manufacturer (part no.: 8893405B). Properly seat the drive belt into the grooves of the drive and driven wheel.
- Keep the motor vents clean. Clogged vents prevent air flow, which may result in damage to the power tool or even a fire hazard resulting from insufficient cooling by air flow. Likewise, regularly check that the dust exhaust (location where the dust bag or external dust extraction is connected) is not clogged. For cleaning, a brush or other mechanically gentle tool may be used.
- For cleaning, do not use any aggressive cleaning agents and organic solvents (e.g. acetone). This would result in damage to the outer plastic housing of the power tool. Ensure that water does not enter into the power tool.

### SPARE PARTS AVAILABLE FOR PURCHASE IF REQUIRED

Spare part	Part number
Planer blades	8891830A
Drive belt	8893405B

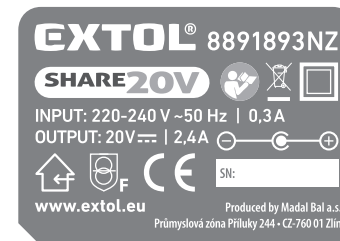
Table 2

- For warranty repairs of the product, please contact the vendor from whom you purchased the product and they will organise repairs at an authorised service centre for the Extol® brand. For a post warranty repair, please contact the authorised service centre of the Extol® brand directly (you will find the repair locations at the website at the start of this user's manual).

## XI. Safety instructions for the charger

- Read the user's manual before charging.
- The charger is intended only for charging indoors. It is necessary to protect it against rain, high humidity and temperatures over 40°C.
- Prevent the charger from being used by persons (including children) whose physical, sensory or mental disability or incapacity or insufficient experience or knowledge prevents them from safely using the appliance without supervision or instruction. Children must not play with the appliance. It is generally not assumed that the charger will be used by very small children (age 0-3 years inclusive) and used by small children without supervision (age between 3 and 8 years). It is conceded that seriously handicapped persons may have needs outside the level specified by this norm (EN 60335).
- When charging, provide for ventilation since fumes may be released from the battery if it is damaged as a result of incorrect handling.
- Charge the battery at temperatures in the range 10°C to 40°C.
- Protect the charger and its power cord against damage. Protect the charger's charging terminals against conductive bridging when the charger is under voltage, otherwise there is a risk of short circuiting. Protect the plug of the power cord against deformation or other types of damage.

### MEANINGS OF MARKINGS ON THE LABEL OF THE CHARGER



	Protect the charger against rain, high humidity and the entry of water. Use indoors.
	Product with protection class II.

	Safety protective transformer that is safe in the event of a malfunction.
	Socket (connector) intended for recharging with direct current.
220-240 V ~50 Hz	Input voltage and frequency
20V ---   2.4 A	Output (charging) voltage and current

Table 3

### Note regarding table 3:

The meaning of other pictograms that are identical to the pictograms shown on the cordless power tool are explained in table 5.

## XII. Additional safety instructions for the battery

- Protect the battery against rain, frost, high humidity, temperatures above 50°C, against mechanical damage (e.g. being dropped) and never open or burn it. Prior to storing the cordless power tool, take the battery out of it and charge it fully. Store the battery fully charged and removed from the power tool, and to ensure the longest possible lifetime fully charge it after several months (no later than after 6 months).
- Protect the battery contacts against soiling, deformation or other damage and prevent conductive bridging of the battery contacts by taping over the connectors, e.g. using plastic tape, to prevent the battery from short-circuiting, which could result in a subsequent fire or explosion.
- Ensure that children do not play with the battery.

### MEANINGS OF MARKINGS ON THE LABEL OF THE BATTERY



	Do not expose the battery to direct sunlight and temperatures over 50°C.
	Do not burn the battery.




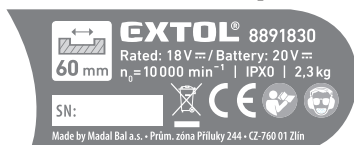
	Prevent the battery from coming into contact with water and high humidity.
	Do not throw the battery out with household waste, see subsequent paragraph about waste disposal
20 V 	Terminal voltage of a fully charged battery without load.
2 000 mAh	Battery capacity.

Table 4

**Note regarding table 4:**

The meaning of other pictograms that are identical to the pictograms shown on the cordless power tool are explained in table 5.

### XIII. Meanings of the markings on the label of the cordless power tool








	Before using the cordless power tool, carefully read the user's manual and ensure that you understand the markings on the cordless power tool.
	The user and other persons in the work area must use certified eye, ear and respiratory tract protection with a sufficient level of protection.
CE	Corresponds to respective EU harmonisation legal directives.
	Do not throw the electrical equipment out with household waste, see subsequent paragraph about waste disposal.
Year of manufacture and serial number (SN:)	The year of manufacture and the serial number of the power tool is provided on the product's rating label.

Table 5

### XIV. Storage

- Store the cleaned cordless power tool in a safe, dry location that is out of reach of children and protect it against direct sunlight, radiant heat sources, frost, high humidity and ingress of water. Prior to storing the cordless power tool, take the battery out of it.
- Protect the battery against rain, frost, high humidity, temperatures above 50°C, against mechanical damage (e.g. being dropped) and never open or burn it. Prior to storing the cordless power tool, take the battery out of it and charge it fully. Store the battery fully charged and removed from the power tool, and to ensure the longest possible lifetime fully charge it after several months (no later than after 6 months).
- Protect the battery contacts against soiling, deformation or other damage and prevent conductive bridging of the battery contacts by taping over the connectors, e.g. using plastic tape, to prevent the battery from short-circuiting, which could result in a subsequent fire or explosion.
- Ensure that children do not play with the battery or the cordless power tool.

### XV. Waste disposal

- Throw packaging into the appropriate sorted waste container. 
- Unusable cordless power tools and chargers are electrical equipment that must not be thrown out with household waste, but rather according to the European Directive (EU) 2012/19, they must be handed over for ecological disposal/recycling at an appropriate electrical waste collection point. 
- Prior to handing over the cordless power tool for disposal, the battery must be removed, which, likewise, must not be thrown out with household waste, but rather must be handed over separately for ecological disposal at a battery collection point. You will receive information about electrical equipment collection points at your local town council office.

### CONTACT DETAILS FOR NEW ZEALAND

**Distributor:** Madal Bal NZ, 57 Grey Street, Onehunga, Auckland, New Zealand 1061  
**E-mail:** madalbal@madalbal.co.nz

### ES Declaration of Conformity

**Subject of declaration - model, product identification:**

**Extol® Premium 8891830;**  
 Cordless planer, 60 mm, with battery and charger

**Extol® Premium 8891831;**  
 Cordless planer, 60 mm, without battery and charger

**Manufacturer Madal Bal a.s. Bartošova 40/3, CZ-760 01 Zlín - Company ID No.: 49433717**

hereby declares  
 that the described product listed above is in conformity  
 with relevant harmonisation legal regulations of the European Union: 2006/42 ES; (EU) 2011/65; (EU) 2014/30;  
 This declaration is issued under the exclusive responsibility of the manufacturer.

**Harmonisation norms (including their amendments, if any exist),  
 which were used in the assessment of conformity and on the basis of which the Declaration of conformity is issued:**

EN 60745-1:2009, EN 60745-2-14: 2009 until 31.8.2019, thereafter according to EN 62841-1:2015,  
 EN 62841-2-14:2015, EN 55014-1:2006 until 28.04.2020 thereafter according to EN 55014-1:2017; EN 55014-2:2015;  
 EN 50581:2012

The 2006/42 ES Technical Documentation has been drawn up by Martin Šenkýř.  
 The Technical Documentation (2006/42 ES) is available at the business address of Madal Bal, a.s.

**Place and date of issue of ES Declaration of Conformity:** 24/11/2017

On behalf of Madal Bal, a.s.



Martin Šenkýř  
 Member of the Company's Board of Directors