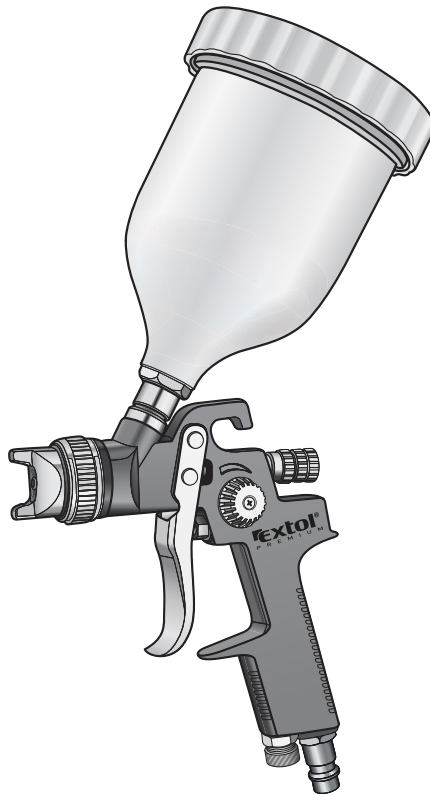


rextol[®]
PREMIUM

GG 600-14 (8865052)

Pistole stříkácí HVLP s horní nádobkou 600 ml / CZ
Striekacia pištoľ HVLP s hornou nádobkou 600 ml / SK
600 ml térfogatú felső tartályos HVLP / HU
szórópisztoly



Původní návod k použití
Preklad pôvodného návodu na použitie
Az eredeti felhasználói kézikönyv fordítása

Úvod

Vážený zákazníku,
děkujeme za důvěru, kterou jste projevili značce Extol zakoupením tohoto výrobku.
Výrobek byl podroben zevrubným testům spolehlivosti, bezpečnosti a kvality předepsaných normami a předpisů Evropské Unie. S jakýmkoli dotazy se obraťte na naše zákaznické a poradenské centrum:

www.extol.eu

Fax: +420 225 277 400 Tel.: +420 222 745 130

Výrobce: Madal Bal a. s., Průmyslová zóna Příluky 244, 76001 Zlín, Česká republika
Datum vydání: 12.8. 2011

I. Technické údaje

Typové označení	GG 600-14	Potřebná kvalita vzduchu	Zbavený kondenzátů a oleje
Objednávací číslo	8865052	Potřebné technické parametry kompresoru:	
Pracovní tlak	0.3 MPa (3 bar)	Doporučujeme použít kompresor	
Maximální pracovní tlak	0.4 MPa (4 bar)	se vzdušníkem o objemu	50 l
Spotřeba vzduchu	410 l/min	s plnicím objemem alespoň	412 l/min
Spotřeba stříkané kapaliny při tlaku vzduchu 3 bar	160-220 ml/min*	o výkonu	2,2 kW.
Objem nádoby na nátěrovou hmotu	600 ml		
Materiál nádoby	polypropylen		
Standardní průměr trysky	1.4 mm		
Použitelné průměry trysek	1.2-2.0 mm		
Teplota nátěrové hmoty a prostředí	5-43° C		
Hladina akustického tlaku (dle EN 14462)	77 dB (A); nejistota K ± 3dB(A)		
Hladina akustického výkonu (dle EN 14462)	88 dB (A); nejistota K ± 3 dB(A)		
Hmotnost	0,7 kg		
Typ koncovky	vsuvka do zásuvky rychlospojky		
Průměr vsuvky	1/4"		

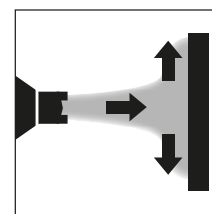
Stříkáč pistolí	1 ks
Nádoba na nátěrovou hmotu	1 ks
Návod k použití	1 ks

II. Rozsah dodávky

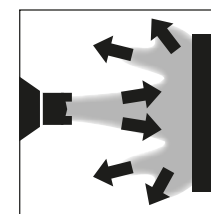
* Pro určení spotřeby stříkané kapaliny byla použita voda. Spotřeba kapaliny s vyšší viskozitou než má voda bude za stejných pracovních podmínek nižší

III. Charakteristika

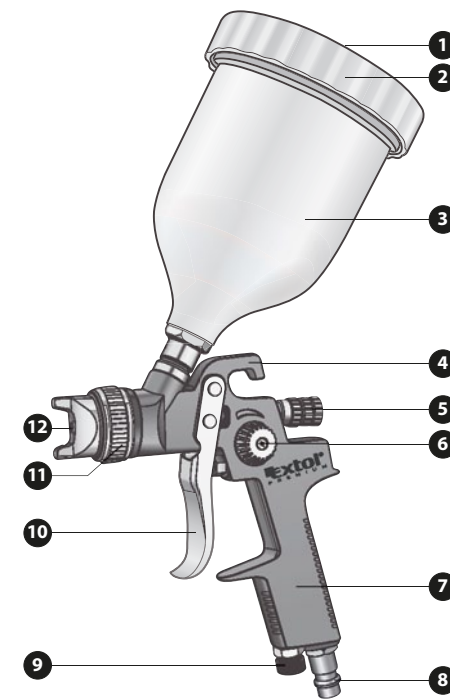
Stříkáč pistolí Extol Premium GG 600-14 (8865052) je určena k nanášení běžných nátěrových hmot (laků, syntetických a vodou ředitelných barev) na povrch proudem stlačeného vzduchu. Pistole pracuje za nízkého tlaku, při kterém se odráží menší množství nátěrové hmoty od povrchu, což umožňuje vyšší nanos barvy s nižší spotřebou oproti vysokotlaké pistoli. Tento princip HVLP (High Volume Low Pressure) umožňuje snížit spotřebu nátěrové hmoty až o 30 % za podmínky používání pistole v rozmezí pracovního tlaku. Pistole je vybavena příslušenstvím pro plynulou regulaci průtoku vzduchu, objemu rozstříkané nátěrové hmoty a také příslušenstvím pro nastavení kulatého nebo širokého stříkáčského paprsku. Stříkáč pistolí je určena pro kutilské a řemeslné práce.



HVLP princip
(High Volume Low Pressure)



Obvyklý princip



Obr. 1

IV. Součásti a ovládací prvky

Police

1. Zavzdušňovací otvor nádoby
2. Víčko nádoby
3. Nádoba pro nátěrovou hmotu
4. Háček pro zavěšení stříkáč pistolí
5. Šroub pro regulaci objemu rozstříkané nátěrové hmoty
6. Šroub pro nastavení kulatého nebo plochého paprsku rozstříkané nátěrové hmoty
7. Rukojeť
8. Vsuška do zásuvky rychlospojky
9. Šroub pro regulaci průtoku vzduchu
10. Ovládací páčka
11. Vzduchová hlavice
12. Tryska

V. Bezpečnostní pokyny

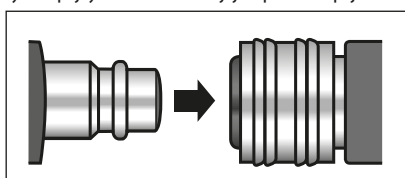
- Před použitím stříkáč pistolí si přečtěte návod k použití. Výrobce nenese odpovědnost za zranění či vzniklá poškození nářadí v důsledku jeho nevhodného používání.
- Stříkáč pistolí nepoužívejte, jste-li unaveni, pod vlivem alkoholu, či jiných látek ovlivňujících pozornost. Zamezte používání stříkáč pistolí dětem, nepoučenými nebo duševně a fyzicky nezpůsobilými osobami.
- Při práci používejte ochranu zraku, sluchu, dýchací masku s aktivním uhlím a noste vhodný pracovní oděv. Během práce zamezte přístupu osobám bez ochranných pomůcek a zvířatům.
- Stříkáč pistolí používejte jen v době odvětrávaných prostorech, neboť hrozí nebezpečí vdechnutí nebezpečných látek.
- Zamezte kontaktu nátěrových hmot či rozpouštědel s očima nebo kůží. Dojde-li k požití, okamžitě vyhledejte lékařskou pomoc.
- Při jakékoli manipulaci s nátěrovými hmotami a rozpouštědly nekuřte a zamezte přístupu otevřeného ohně či jisker. Páry rozpouštědel mohou být za určitých

podmínek výbušné, proto se stříkácí pistoli nepracujte v prostředí s nebezpečím výbuchu.

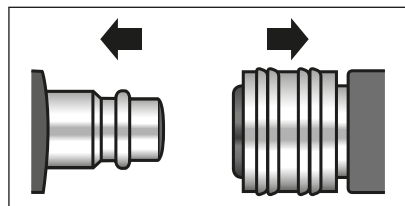
- Stříkácí pistoli nepoužívejte k jiným účelům, než pro které je určena.
- Zamezte kontaktu stříkácí pistole s agresivními látkami (kyseliny, louhy, bělidla, desinfekční prostředky atd.)
- Stříkácí pistoli nepoužívejte za nepříznivých podmínek (teplota nad 43°C, nevhodný směr větru atd.) a v blízkosti požívatín (potravin, léků atd.)
- Při práci s pistolí nejezte a nepijte.
- Při práci zaujměte stabilní postoj a pracujte na dobře osvětleném místě.
- Stříkácí pistoli nikdy nemířte proti osobám a zvířatům.
- K rozstříkování nátěrové hmoty použijte pouze stlačený vzduch, nikdy ne kyslík či jiné plyny.
- Stříkácí pistoli připojujte ke kompresoru pouze tlakovou vzduchovou hadicí s rychlospojkami.
- Zabraňte tomu, aby vzduchová hadice přišla do kontaktu s ostrými hranami nebo vysokými teplotami. Dojde-li k poškození hadice, vyměňte ji.
- Nikdy stříkácí pistoli netahejte za vzduchovou hadici a spoje nerozpojujte tahem za hadici.
- Nikdy nepřekračujte maximální pracovní tlak stlačeného vzduchu 4 bar a teplotu nátěrové hmoty 43°C.
- Tlakovou hadici při odpojování přidržujte, aby nedošlo ke švihnutí.
- Tlak vzduchu regulujte pouze přes redukční ventil.
- Poškozené díly nahrazujte pouze originálními kusy dodávanými výrobcem.
- Opravu zajistěte pouze v autorizovaném servisu značky Extol (servisní místa naleznete na www.extol.eu).
- Zbytky nátěrových hmot a rozpouštědel ekologicky zlikvidujte dle pokynů jejich výrobce.

VI. Před uvedením do provozu

1. Ke stříkácí pistolí připojte prostřednictvím rychlospojek filtr (není součástí dodávky, příslušenství k pneumatickému nářadí naleznete na www.extol.eu). Spojení proveďte zasunutím vsuvky rychlospojky do zásuvky rychlospojky. Přesvědčte se o jejich pevném spojení.



Pro rozpojení stlače kroužek zásuvky rychlospojky a vsuvku vysuňte ven.



Poznámka:

V závislosti na délce a průměru vzduchové hadice, prostřednictvím které je pistole připojena ke kompresoru, může být tlak v místě připojení k pistolí nižší, než nastavený tlak v místě připojení ke kompresoru. Proto doporučujeme na koncovku pistole nejprve připojit redukční ventil, ke kterému se následně připojí prostřednictvím rychlospojek filtr. Doporučujeme použít redukční ventil se zabudovaným filtrem (příslušenství k pneumatickému nářadí naleznete na www.extol.eu).



2. Stříkácí pistoli s nainstalovaným pneumatickým příslušenstvím připojte vzduchovou tlakovou hadicí ke kompresoru pomocí rychlospojek.
3. Na redukčním ventilu kompresoru nebo na redukčním ventilu na stříkácí pistolí (je-li nainstalován v případě použití dlouhé tlakové hadice) nastavte maximální pracovní tlak pro stříkácí pistolí 4 bar.
4. Ověřte pevné spojení všech spojených částí.

VII. Seřízení stříkácí pistole

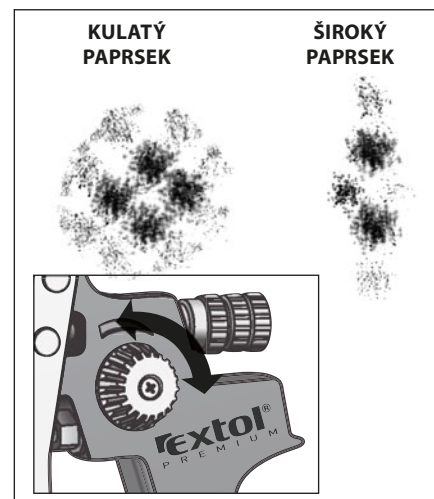
Seřízení stříkácí pistole pro optimální nanášení nátěrové hmoty proveďte zkušebním stříkáním na kus tvrdého papíru nebo jiný zkušební materiál.

1. Nátěrovou hmotu řádně namíchejte, naředte dle pokynů výrobce a je-li potřeba, přefiltrujte ji přes gázu, filtr nebo sítko na barvu.
2. Nátěrovou hmotu nalijte do 3/4 objemu nádoby pistole (Obr.1, pozice 3), nádobku uzavřete a uvolněte otvor pro přívod vzduchu do nádoby během stříkání (Obr.1, pozice 1).
3. Spustěte kompresor a pistolí namířte proti kusu tvrdého papíru a držte ji ve vzdálenosti 15-25 cm od papíru.
4. Stiskněte ovládací páčku (Obr.1, pozice 10) a začněte stříkat.
5. Pomocí regulačních šroubů (Obr.1, pozice 5 a 9) nastavte objem rozstříkované barvy a průtok vzduchu podle potřeby.

Poznámka:

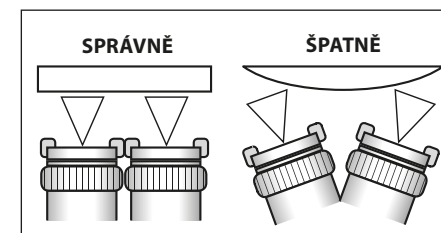
Máte-li stříkácí pistolí spojenou s kompresorem dlouhou tlakovou hadicí, může být tlak v místě spojení s pistolí nižší. Proto pokud máte na stříkácí pistolí nainstalovaný redukční ventil nastavte na něm tlak 3 bar a tlak na redukčním ventilu kompresoru vyšší. Tím zajistíte předepsaný pracovní tlak vzduchu na vstupu do pistole.

- Příliš vysoký tlak způsobuje silné rozprašení nátěrové hmoty, což vede k rychlému odpařování rozpouštědla a ke špatné přilnavosti barvy na stříkaný povrch. Nastříkaný povrch je pak drsný.
 - Při příliš nízkém tlaku není nátěrová hmota dostatečně rozprašena a nastříkaný povrch je pak zvlněný se stopami po kapkách.
6. Nastavte tvar stříkácího paprsku. Otáčením šroubu (Obr.1, pozice 6) ve směru zužujícího se ukazatele nastavte kulatý paprsek pro stříkání malých ploch, rohů a hran a otáčením šroubu ve směru rozšiřujícího se ukazatele nastavte široký paprsek pro stříkání velkých ploch. Otáčením vzduchové hlavičky (Obr.1, pozice 11) pak nastavte horizontální nebo vertikální směr širokého paprsku.



VIII. Práce se stříkácí pistolí

- Pistoli držte kolmo stále ve stejné vzdálenosti od stříkaného povrchu. Tato vzdálenost by měla být 15-20 cm.
- Pistoli veďte rovnoměrným plynulým pohybem a trysku nevybočujte do stran, neboť to způsobí nahromadění barvy ve středu tahu a nedostatečné pokrytí povrchu na každém konci.



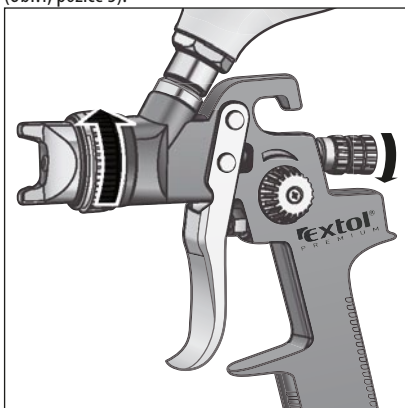
- Ovládací páčku pistole stiskněte až po zahájení pohybu a uvolněte ji před ukončením pohybu. Tímto postupem dosáhnete splynutí každého tahu s dalším, aniž by bylo patrné překrytí nebo nerovnost.
- Tahy překrývejte jen tolik, kolik je potřeba, jinak nanesené vrstvy nebudou rovnoměrné.
- Množství nanášené barvy regulujte rychlostí tahu, vzdáleností od povrchu a seřízením pomocí regulačního šroubu.
- Pro lepší výsledek nanášejte dvě tenké vrstvy než jednu silnou.
- Kolem pracovního prostoru rozprostřete kusy pevného papíru či jiného materiálu, abyste ochránili sousední povrchy od nežádoucího postříkání.

IX. Čištění a údržba

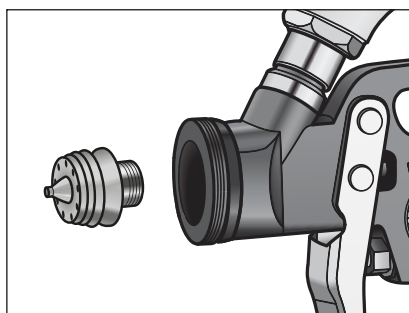
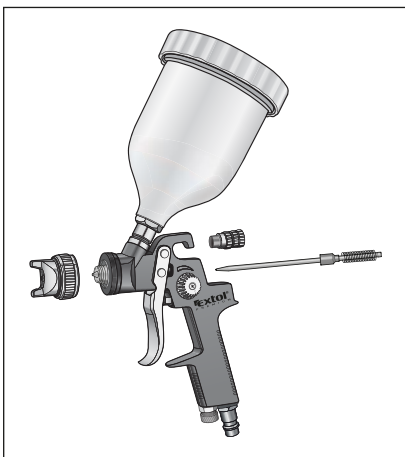
⚠ UPOZORNĚNÍ

- Po každém použití stříkací pistoli ihned důkladně vyčistěte, aby nedošlo k zaschnutí barvy v její vnitřní části.
- Před čišťením a údržbou odpojte pistoli od zdroje stlačeného vzduchu.

1. Z nádoby pistole vylijte zbývající barvu do vhodné nádoby.
2. Odšroubujte vzduchovou hlavici (Obr.1, pozice 11) a šroub pro regulaci objemu rozstříkované barvy (Obr.1, pozice 5).



3. Z vnitřní části pistole vyjměte jehlu s pružinou a poté odšroubujte trysku.



4. Pomocí hadříku namočeným v rozpouštědle vyčistěte vnitřní části pistole a odmontované díly. V případě potřeby použijte kartáček namočený v rozpouštědle.

⚠ UPOZORNĚNÍ

- Nikdy k čištění otvorů trysky a vzduchové hlavice nepoužívejte kovové či jiné předměty, které by mohly otvory poškodit.
- K čištění nepoužívejte halogenová rozpouštědla (1.1.1 trichlormethyl, ethylchlor apod.), která mohou poškodit těsnění či chemicky reagovat s kovovými částmi pistole.
- Nikdy stříkací pistoli neponořujte do rozpouštědla.

5. Po vyčištění stříkací pistoli smontujte dohromady. Závít trysky a vzduchové hlavice nejprve jemně potřete tukem, aby nedošlo k jejich zadření. Nepoužívejte maziva obsahující silikon.
6. Do vymyté nádoby pistole nalijte malé množství čistého rozpouštědla a vystříkejte jej, aby se odstranily zbytky nevymyté barvy v útroubách pistole.

ODSTRAŇOVÁNÍ POTÍŽÍ

Pokud Vaše pistole nepracuje správně, pokuste se závadu odstranit podle následující tabulky.

⚠ UPOZORNĚNÍ

- Pro výměnu dílů používejte pouze originální díly značky Extol.
- Jakékoli údržbové práce provádějte při odpojeném přívodu stlačeného vzduchu.

Závada	Možná příčina	Náprava
<p>Paprsek barvy je přerušovaný nebo pistole stříká trhaně</p>	V nádobce je málo barvy	Doplňte barvu
	Pistole je držena šikmo	Pistoli narovnejte
	Paprsek se zastavuje	Pistoli vyčistěte
	Tryska je volná nebo poškozená	Trysku utáhněte nebo vyměňte
	Barva má vysokou viskozitu	Barvu nařeďte
	Otvor ve víčku nádoby je ucpaný nebo uzavřený	Otvor vyčistěte nebo otevřete
<p>Stříkaný obraz není rozprostřen rovnoměrně</p>	Těsnění jehly je opotřebené nebo je volná jehla	Vyměňte těsnění a jehlu seříďte
	Přípojka stlačeného vzduchu netěsní	Zkontrolujte přípojku jak u pistole, tak u zdroje
	Vzduchová hlavice je zanesená nebo poškozená	Vzduchovou hlavici vyčistěte nebo vyměňte
<p>Stříkaný obraz není rozprostřen rovnoměrně</p>	Tryska je zanesená nebo nějaký díl je poškozen	Trysku vyčistěte a poškozený díl vyměňte
	Jehla trysky je poškozená	Jehlu vyměňte
	Jehla trysky je poškozená	Jehlu vyměňte
<p>Stříkaný obraz je obloukovitý s tvořícími se kapkami</p>	Tryska nebo vzduchová hlavice je znečištěná nebo poškozená	Trysku a hlavici vyčistěte nebo vyměňte
	Příliš nízký pracovní tlak	Zvyšte pracovní tlak
	Velká viskozita barvy	Barvu nařeďte
<p>Nestejněmorné nanášení barvy</p>	Pracovní tlak je vysoký	Snižte průtok vzduchu pomocí regulačního šroubu (Obr.1, pozice 9)
	Barva ucpává trysku a hlavici	Trysku a hlavici vyčistěte
<p>Hromadění materiálu ve středu</p>	Nadměrné množství barvy vzhledem k průtoku vzduchu	Snižte objem rozstříkované barvy pomocí šroubu pro regulaci objemu barvy (Obr.1, pozice 5)
	Vysoká viskozita barvy	Barvu nařeďte
	Příliš malá vzdálenost od pracovního povrchu	Nastavte správnou vzdálenost

Závada	Možná příčina	Náprava
Dochází k úniku vzduchu mimo trysku, aniž by byla stlačena ovládací páčka pistole	Vážne dřík vzduchového ventilu	Opravu zajistíte v autorizovaném servisu značky Extol
	Vzduchový ventil je znečištěn	
	Pružina vzduchového ventilu je prasklá	
Kapalina prosakuje kolem vzduchové hlavice	Hlavice není dotažená	Hlavici dostatečně dotáhněte
	Těsnění je opotřebované nebo suché	Těsnění vyměňte nebo namažte nesilikonovým mazadlem
Pistole nestříká	V pistoli není tlak	Zkontrolujte tlak v pistoli
	Příliš utažený šroub pro regulaci objemu rozstříkované barvy	Šroub povolte a objem barvy upravte
	Velká viskozita barvy	Zkontrolujte pracovní tlak a barvu naředte

Pokud závadu nelze odstranit, obraťte se na autorizovaný servis značky Extol (seznam servisních míst naleznete na www.extol.eu nebo si jej vyžádejte v prodejně, kde jste čerpadlo zakoupili).

X. Skladování

- Pistoli uchovávejte vyčištěnou s lehce namazanými závity v suchém prostředí mimo dosah dětí.
- Před uložením pistole, částečně vyšroubujte šroub pro regulaci objemu rozstříkované barvy (Obr.1, pozice 5), aby došlo k poklesu napětí pružiny a tím i tlaku jehly na otvor v trysce.

XI. Likvidace odpadu

Stříkáci pistoli nevhazujte do domovního odpadu, ale odevzdejte ji k ekologické likvidaci na příslušném místě. O sběrných místech se informujte na Vašem obecním úřadě.

XII. Záruční lhůta a podmínky

ZÁRUČNÍ LHŮTA

Dne 01.01.2003 vstoupil v platnost zákon č. 136/2002 Sb. ze dne 15.03.2002, kterým se mění zákon č. 40/1964 Sb. a zákon č. 65/1965 Sb. ve znění pozdějších předpisů. Firma Madal Bal a.s. v souladu s tímto zákonem poskytuje na Vámi zakoupený výrobek záruku na dobu 2 let od data prodeje. Při splnění záručních podmínek (uvedeno níže) Vám výrobek během této doby bezplatně opraví smluvní servis firmy Madal Bal, a.s.

ZÁRUČNÍ PODMÍNKY

- Prodávající je povinen spotřebiteli zboží předvést a řádně vyplnit záruční list. Všechny údaje musí být v záručním listě vypsány nesmazatelným způsobem v okamžiku prodeje zboží.
- Již při výběru zboží pečlivě zvažte, jaké funkce a činnosti od výrobku požadujete. To, že výrobek nevyhovuje Vaším pozdějším technickým nárokům, není důvodem k jeho reklamaci.
- Při uplatnění nároku na záruční opravu musí být zboží předáno s řádně vyplněným originálem záručního listu nebo jiným dokladem o koupi.
- V případě reklamacie musí být zboží předáno v čistém stavu, zbaveno prachu či špíny a zabaleno nejlépe v originálním obalu tak, aby při přepravě nedošlo k poškození. V zájmu přesné diagnostiky závady a jejího dokonalého odstranění spolu s výrobkem zašlete i jeho originální příslušenství.
- Servis nenese odpovědnost za zboží poškozené přepravcem.
- Servis dále nenese odpovědnost za zaslané příslušenství, které není součástí základního vybavení výrobku. Výjimkou jsou případy, kdy příslušenství nelze odstranit z důvodu vady výrobku.
- Záruka se vztahuje výlučně na závady způsobené vadou materiálu, výrobní montáže nebo technologií zpracování.
- Tato záruka není na újmu zákonným právům, ale je dodatkem k nim.
- Záruční opravu je oprávněn vykonávat výhradně autorizovaný servis značky Extol.
- Výrobce odpovídá za to, že výrobek bude mít po celou záruční lhůtu vlastnosti a parametry uvedené v technických údajích, při dodržení návodu na použití. Zároveň si vyhrazuje právo na konstrukční změny bez předchozího upozornění.
- Nárok na záruku zaniká, jestliže:
 - výrobek nebyl používán a udržován podle návodu k obsluze.
 - byl proveden jakýkoliv zásah do konstrukce stroje bez předchozího písemného povolení vydaného firmou Madal Bal a.s. nebo smluvním servisem.
 - výrobek byl používán v jiných podmínkách nebo k jiným účelům, než ke kterým je určen.
 - byla některá část výrobku nahrazena neoriginální součástí.
 - k poškození výrobku nebo k nadměrnému opotřebení došlo vinou nedostatečné údržby.
 - výrobek havaroval nebo byl poškozen vyšší mocí.
 - škody vzniklé působením vnějších mechanických, teplotních či chemických vlivů.
 - vady byly způsobeny nevhodným skladováním, či manipulací s výrobkem.
 - výrobek byl používán (pro daný typ výrobku) v agresivním prostředí např. prašném, vlhkém.
 - výrobek byl použit nad rámec přípustného zatížení.
 - bylo provedeno jakékoliv falšování záručního listu nebo dokladu o koupi.
- Výrobce neodpovídá za vady výrobku způsobené běžným opotřebením nebo použitím výrobku k jiným účelům, než ke kterým je určen.
- Záruka se nevztahuje na položky, u kterých lze očekávat opotřebení v důsledku jejich normální funkce (např. lakování atd.)
- Poskytnutím záruky nejsou dotčena práva kupujícího, která se ke koupi věci váží podle zvláštních právních předpisů

ZÁRUČNÍ A POZÁRUČNÍ SERVIS

Nejbližší servisní místo najdete na webových stránkách www.extol.eu nebo si vyžádejte jejich přehled v místě, kde jste výrobek zakoupili. Rádi Vám také poradíme na zákaznické lince 222 745 130.

ES Prohlášení o shodě

Madal Bal a.s. • Lazy IV/3356, 760 01 Zlín • IČO: 49433717

prohlašuje, že následně označené zařízení na základě jeho koncepce a konstrukce, stejně jako do oběhu uvedené provedení, odpovídá příslušným základním bezpečnostním požadavkům nařízení vlády. Při námi neodsouhlasených změnách zařízení ztrácí toto prohlášení svou platnost.

Extol Premium GG 600-14 (8865052)
Pistole stříkáč HVLP s horní nádobkou 600 ml

byla navržena a vyrobena ve shodě s následujícími normami:
EN 1953:1999+A1:2008, ČSN EN ISO 12100

a následujícími předpisy (vše v platném znění):
2006/42 ES;

ES prohlášení o shodě bylo vydáno na základě certifikátů č.
SH09070444-V8; 105772G vydaných zkušebnami
Intertek Testing Services Shanghai China
a SLG-Prüf und Zertifizierungs GmbH Hartmannsdorf Germany;

Poslední dvojčíslí roku, kdy byl výrobek označen značkou CE: 10
ve Zlíně 12.8. 2011

Martin Šenkýř

člen představenstva a.s.

Úvod

Vážený zákazník,
ďakujeme za dôveru, ktorú ste prejavili značke Extol kúpou tohto výrobku.
Výrobok bol podrobený dôkladným testom spoľahlivosti, bezpečnosti a kvality predpísaných normami a predpismi Európskej únie.

S akýmikoľvek otázkami sa obráťte na naše zákaznicke a poradenské centrum:

www.extol.eu

Fax: +421 2 4463 8451 Tel.: +421 2 4920 4752

Výrobca: Madal Bal a. s., Průmyslová zóna Příluky 244, 76001 Zlín, Česká republika

Dátum vydania: 12.8. 2011

I. Technické údaje

Typové označenie	GG 600-14	Potrebná kvalita vzduchu	Zbavený kondenzátu a oleja
Objednávacie číslo	8865052	Potrebné technické parametre kompresora	
Pracovný tlak	0,3 MPa (3 bary)	Odporúčame použiť kompresor so vzdušníkom s objemom 50 l s plniacim objemom aspoň 412 l/min. s výkonom 2,2 kW.	
Maximálny pracovný tlak	0,4 MPa (4 bary)		
Spotreba vzduchu	410 l/min.		
Spotreba striekanej kvapaliny pri tlaku vzduchu 3 bary	160 – 220 ml/min.*		
Objem nádoby na náterovú hmotu	600 ml		
Materiál nádoby	polypropylén		
Štandardný priemer trysky	1,4 mm		
Použiteľné priemery trysiek	1,2 – 2,0 mm		
Teplota náterovej hmoty a prostredia	5 – 43 °C		
Hladina akustického tlaku (podľa EN 14462)	77 dB (A); neistota K ±3 dB(A)		
Hladina akustického výkonu (podľa EN 14462)	88 dB (A); neistota K ±3 dB(A)		
Hmotnosť	0,7 kg		
Typ koncovky	vsuvka do zásuvky rýchlospojky		
Priemer vsuvky	1/4"		

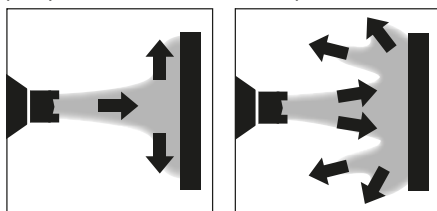
Striekacia pištoľ	1 ks
Nádobka na náterovú hmotu	1 ks
Návod na použitie	1 ks

II. Rozsah dodávky

* Na určenie spotreby striekanej kvapaliny bola použitá voda. Spotreba kvapaliny s vyššou viskozitou než má voda bude za rovnakých pracovných podmienok nižšia.

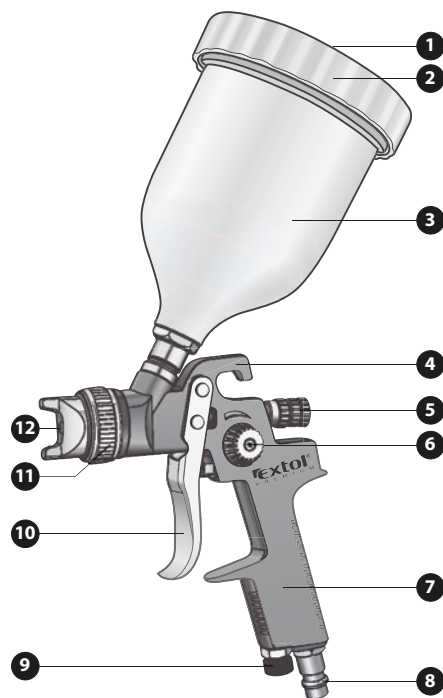
III. Charakteristika

Striekacia pištoľ Extol Premium GG 600-14 (8865052) je určená na nanášanie bežných náterových hmôt (lakov, syntetických a vodou riediteľných farieb) na povrch prúdom stlačeného vzduchu. Pištoľ pracuje pri nízkom tlaku, pri ktorom sa odráža menšie množstvo náterovej hmoty od povrchu, čo umožňuje vyšší nános farby s nižšou spotrebou oproti vysokotlakovej pištoľi. Tento princíp HVLP (High Volume Low Pressure) umožňuje znížiť spotrebu náterovej hmoty až o 30 % za podmienky používania pištoľe v rozmedzí pracovného tlaku. Pištoľ je vybavená príslušenstvom na plynulú reguláciu prietoku vzduchu, objemu rozstrekovanej náterovej hmoty a tiež príslušenstvom na nastavenie okrúhleho alebo širokého striekacieho lúča. Striekacia pištoľ je určená na domáce a remeselné práce.



HVLP princíp
(High Volume Low Pressure)

Obvyklý princíp



Obr. 1

IV. Súčasti a ovládacie prvky

Pozícia

1. Zavzdušňovací otvor nádoby
2. Viečko nádoby
3. Nádoba na náterovú hmotu
4. Háčik na zavesenie striekacej pištoľe
5. Skrutka na reguláciu objemu rozstrekovanej náterovej hmoty
6. Skrutka na nastavenie okrúhleho alebo plochého lúča rozstrekovanej náterovej hmoty
7. Rukoväť
8. Vsuвка do zásuvky rýchlospojky
9. Skrutka na reguláciu prietoku vzduchu
10. Ovládacia páčka
11. Vzduchová hlavica
12. Tryska

V. Bezpečnostné pokyny

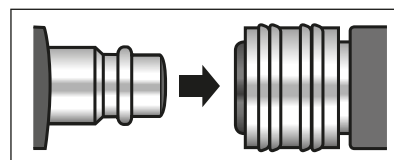
- Pred použitím striekacej pištoľe si prečítajte návod na použitie. Výrobca nenesie zodpovednosť za zranenia či vzniknuté poškodenia náradia v dôsledku jeho nevhodného používania.
- Striekaciu pištoľ nepoužívajte, ak ste unavení, pod vplyvom alkoholu, či iných látok ovplyvňujúcich pozornosť. Zamedzte používaniu striekacej pištoľe deťmi, nepoučnými alebo duševne a fyzicky nespôsobilými osobami.
- Pri práci používajte ochranu zraku, sluchu, dýchaciu masku s aktívnym uhlím a noste vhodný pracovný odev. Počas práce zamedzte prístupu osobám bez ochranných pomôcok a zvieratám.
- Striekaciu pištoľ používajte len v dobre odvetrávaných priestoroch, pretože hrozí nebezpečenstvo vdýchnutia nebezpečných látok.
- Zamedzte kontaktu náterových hmôt či rozpúšťadiel s očami alebo pokožkou. Ak dôjde k požitiu, okamžite vyhľadajte lekársku pomoc.
- Pri akejkoľvek manipulácii s náterovými hmotami a rozpúšťadlami nefajčite a zamedzte prístupu otvoreného ohňa či iskier. Pary rozpúšťadiel môžu byť za určitých

podmienok výbušné, preto so striekacou pištoľou nepracujte v prostredí s nebezpečenstvom výbuchu.

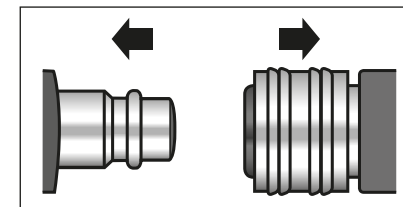
- Striekaciu pištoľ nepoužívajte na iné účely, než na aké je určená.
- Zamedzte kontaktu striekacej pištoľe s agresívnymi látkami (kyseliny, lúhy, bielidlá, dezinfekčné prostriedky atď.).
- Striekaciu pištoľ nepoužívajte za nepriaznivých podmienok (teplota nad 43 °C, nevhodný smer vetra atď.) a v blízkosti požívateľín (potravín, liekov atď.).
- Pri práci s pištoľou nejedzte a nepite.
- Pri práci zaujmite stabilný postoj a pracujte na dobre osvetlenom mieste.
- Striekacou pištoľou nikdy nemierte proti osobám a zvieratám.
- Na rozstrekovanie náterovej hmoty používajte iba stlačený vzduch, nikdy nie kyslík či iné plyny.
- Striekaciu pištoľ pripájajte ku kompresoru iba tlakovou vzduchovou hadicou s rýchlospojkami.
- Nikdy neprekračujte maximálny pracovný tlak stlačeného vzduchu 4 bary a teplotu náterovej hmoty 43 °C.
- Tlak vzduchu regulujte iba cez redukčný ventil.
- Zabráňte tomu, aby vzduchová hadica prišla do kontaktu s ostrými hranami alebo vysokými teplotami. Ak dôjde k poškodeniu hadice, vymeňte ju.
- Nikdy striekaciu pištoľ neťahajte za vzduchovú hadicu a spoje nerozpájajte ťahom za hadicu.
- Tlakovú hadicu pri odpájaní pridržiujte, aby nedošlo k švihnutiu.
- Poškodené diely nahradzujte iba originálnymi kusmi dodávanými výrobcom.
- Opravu zaistite iba v autorizovanom servise značky Extol (servisné miesta nájdete na www.extol.eu).
- Zvyšky náterových hmôt a rozpúšťadiel ekologicky zlikvidujte podľa pokynov ich výrobcu.

VI. Pred uvedením do prevádzky

1. K striekacej pištoľi pripojte prostredníctvom rýchlospojok filter (nie je súčasťou dodávky, príslušenstvo k pneumatickému náradiu nájdete na www.extol.eu). Spojenie vykonajte zasunutím vsuvky rýchlospojky do zásuvky rýchlospojky. Presvedčte sa o ich pevnom spojení.



Na rozpojenie stlačte krúžok zásuvky rýchlospojky a vsuvku vysuňte von.



Poznámka:

V závislosti od dĺžky a priemeru vzduchovej hadice, prostredníctvom ktorej je pištoľ pripojená ku kompresoru, môže byť tlak v mieste pripojenia k pištoľi nižší, než nastavený tlak v mieste pripojenia ku kompresoru. Preto odporúčame na koncovku pištoľe najprv pripojiť redukčný ventil, ku ktorému sa následne pripojí prostredníctvom rýchlospojok filter. Odporúčame použiť redukčný ventil so zabudovaným filtrom (príslušenstvo k pneumatickému náradiu nájdete na www.extol.eu).



2. Striekaciu pištoľ s nainštalovaným pneumatickým príslušenstvom pripojte vzduchovou tlakovou hadicou ku kompresoru pomocou rýchlospojok.
3. Na redukčnom ventilu kompresora alebo na redukčnom ventilu na striekacej pištoľi (ak je nainštalovaný v prípade použitia dlhšej tlakovej hadice) nastavte maximálny pracovný tlak pre striekaciu pištoľ 4 bary.
4. Overte pevné spojenie všetkých spojených častí.

VII. Nastavenie striekacej pištole

Nastavenie striekacej pištole na optimálne nanášanie náterovej hmoty vykonajte skúšobným striekaním na kus tvrdého papiera alebo iný skúšobný materiál.

1. Náterovú hmotu riadne namiešajte, nariedte podľa pokynov výrobcu a ak je potrebné, prefiltrujte ju cez gázu, filter alebo sitko na farbu.
2. Náterovú hmotu nalejte do 3/4 objemu nádoby pištole (Obr. 1, pozícia 3), nádobku uzavrite a uvoľnite otvor na prívod vzduchu do nádoby počas striekania (Obr. 1, pozícia 1).
3. Spustíte kompresor a pištoľ namierte proti kusu tvrdého papiera a držte ju vo vzdialenosti 15 – 25 cm od papiera.
4. Stlačte ovládaciu páčku (Obr. 1, pozícia 10) a začnite striekať.
5. Pomocou regulačných skrutiek (Obr. 1, pozícia 5 a 9) nastavte objem rozstrekovanej farby a prietok vzduchu podľa potreby.

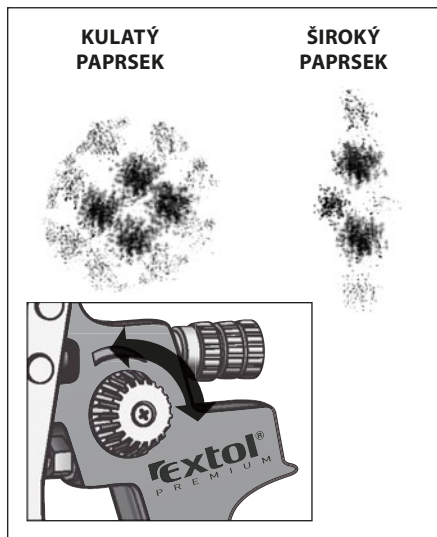
Poznámka:

Ak máte striekaciu pištoľ spojenú s kompresorom dlhou tlakovou hadicou, môže byť tlak v mieste spojenia s pištoľou nižší. Preto ak máte na striekacej pištoľi nainštalovaný redukčný ventil, nastavte na ňom tlak 3 bary a tlak na redukčnom ventilu kompresora vyšší. Tým zaistíte predpísaný pracovný tlak vzduchu na vstupe do pištole.

- Príliš vysoký tlak spôsobuje silné rozprášenie náterovej hmoty, čo vedie k rýchlemu odparovaniu rozpúšťadla a k zlej príľnavosti farby na striekací povrch. Nastriekací povrch je potom drsný.

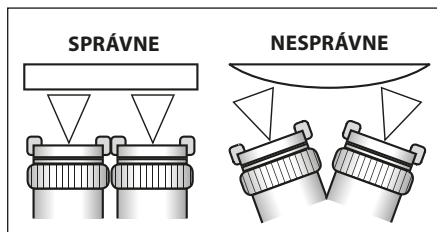
- Pri príliš nízkom tlaku nie je náterová hmota dostatočne rozprášená a nastriekací povrch je potom zvlnený so stopami po kvapkách.

6. Nastavte tvar striekacieho lúča. Otáčaním skrutky (Obr. 1, pozícia 6) v smere zužujúceho sa ukazovateľa nastavte okrúhly lúč na striekanie malých plôch, rohov a hrán a otáčaním skrutky v smere rozširujúceho sa ukazovateľa nastavte široký lúč na striekanie veľkých plôch. Otáčaním vzduchovej hlavice (Obr. 1, pozícia 11) potom nastavte horizontálny alebo vertikálny smer širokého lúča.



VIII. Práca so striekacou pištoľou

- Pištoľ držte kolmo stále v rovnakej vzdialenosti od striekacieho povrchu. Táto vzdialenosť by mala byť 15 – 20 cm.
- Pištoľ vedte rovnomerným plynulým pohybom a trysku nevybočujte do strán, pretože to spôsobí nahromadenie farby v strede ťahu a nedostatočné pokrytie povrchu na každom konci.



- Ovládaciu páčku pištole stlačte až po začatí pohybu a uvoľnite ju pred ukončením pohybu. Týmto postupom dosiahnete splnutie každého ťahu s ďalším bez toho, aby bolo zjavné prekrytie alebo nerovnosť.
- Ťahy prekrývajte len toľko, koľko je potrebné, inak nanesené vrstvy nebudú rovnomerné.
- Množstvo nanášanej farby regulujte rýchlosťou ťahu, vzdialenosťou od povrchu a nastavením pomocou regulačnej skrutky.

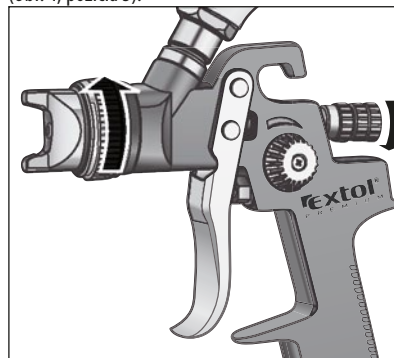
- Pre lepší výsledok nanášajte dve tenké vrstvy než jednu hrubú.
- Okolo pracovného priestoru rozprestrite kusy pevného papiera či iného materiálu, aby ste ochránili susedné povrchy od nežiaduceho postriekania.

IX. Čistenie a údržba

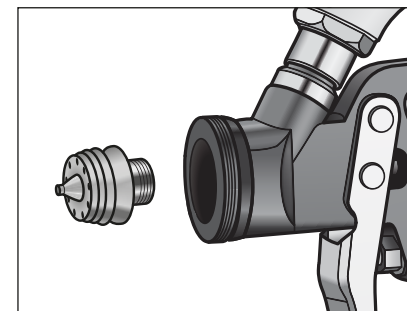
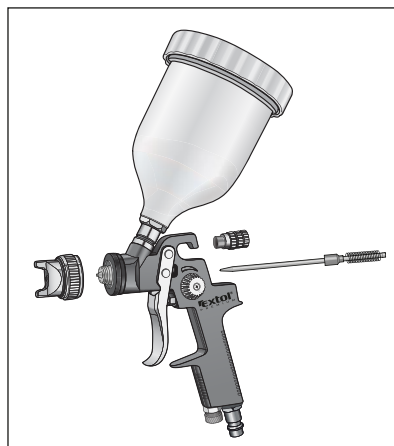
⚠ UPOZORNENIE

- Po každom použití striekaciu pištoľ ihneď dôkladne vyčistite, aby nedošlo k zaschnutiu farby v jej vnútornej časti.
- Pred čistením a údržbou odpojte pištoľ od zdroja stlačeného vzduchu.

1. Z nádoby pištole vylejte zostávajúcu farbu do vhodnej nádoby.
2. Odskrutkujte vzduchovú hlavicu (Obr. 1, pozícia 11) a skrutku na reguláciu objemu rozstrekovanej farby (Obr. 1, pozícia 5).



3. Z vnútornej časti pištole vyberte ihlu s pružinou a potom odskrutkujte trysku.



4. Pomocou handričky namočenej v rozpúšťadle vyčistite vnútornú časť pištole a odmontované diely. V prípade potreby použite kefku namočenú v rozpúšťadle.

⚠ UPOZORNENIE

- Nikdy na čistenie otvorov trysky a vzduchovej hlavice nepoužívajte kovové či iné predmety, ktoré by mohli otvory poškodiť.

- Na čistenie nepoužívajte halogénové rozpúšťadlá (1.1.1 trichlórmetyl, etylchlór a pod.), ktoré môžu poškodiť tesnenie či chemicky reagovať s kovovými časťami pištole.
- Nikdy striekaciu pištoľ neponárajte do rozpúšťadla.

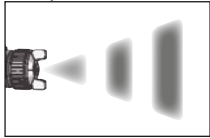
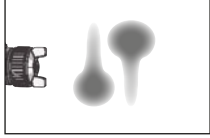

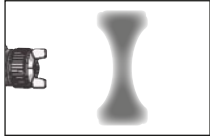
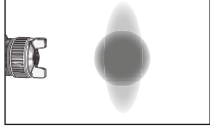
5. Po vyčistení striekaciu pištoľ zmontujte dohromady. Závit trysky a vzduchovej hlavice najprv jemne potrite tukom, aby nedošlo k ich zadreniu. Nepoužívajte mazivá obsahujúce silikón.
6. Do mytej nádoby pištole nalejte malé množstvo čistého rozpúšťadla a vystriekajte ho, aby sa odstránil zvyšky nevymytej farby v útrobach pištole.

ODSTRÁŇOVANIE ŤAŽKOSTÍ

Ak vaša pištoľ nepracuje správne, pokúste sa poruchu odstrániť podľa nasledujúcej tabuľky.

⚠ UPOZORNENIE

- Na výmenu dielov používajte iba originálne diely značky Extol.
- Akékoľvek údržbové práce vykonávajte pri odpojení prívodu stlačeného vzduchu.

Porucha	Možná príčina	Náprava
Lúč farby je prerušovaný alebo pištoľ strieka trhane 	V nádobke je málo farby	Doplňte farbu
	Pištoľ je držaná šikmo	Pištoľ narovnajzte
	Lúč sa zastavuje	Pištoľ vyčistite
	Tryska je voľná alebo poškodená	Trysku utiahnite alebo vymeňte
	Farba má vysokú viskozitu	Farbu nariedte
	Otvor vo viečku nádobky je upchatý alebo uzatvorený	Otvor vyčistite alebo otvorte
	Tesnenie ihly je opotrebené alebo je voľná ihla	Vymeňte tesnenie a ihlu nastavte
	Prípojka stlačeného vzduchu netesní	Skontrolujte prípojku ako pri pištoli, tak pri zdroji
Striekací obraz nie je rozprestretý rovnomerne 	Vzduchová hlavica je zanesená alebo poškodená	Vzduchovú hlavicu vyčistite alebo vymeňte
	Tryska je zanesená alebo nejaký diel je poškodený	Trysku vyčistite a poškodený diel vymeňte
	Ihla trysky je poškodená	Ihlu vymeňte
Striekací obraz je oblúkovitý s tvoriacimi sa kvapkami 	Tryska alebo vzduchová hlavica je znečistená alebo poškodená	Trysku a hlavicu vyčistite alebo vymeňte
	Príliš nízky pracovný tlak	Zvýšte pracovný tlak
	Veľká viskozita farby	Farbu nariedte
Nerovnomerné nanášanie farby 	Pracovný tlak je vysoký	Znížte prútok vzduchu pomocou regulačnej skrutky (Obr. 1, pozícia 9)
	Farba upcháva trysku a hlavicu	Trysku a hlavicu vyčistite
Hromadenie materiálu v strede 	Nadmerné množstvo farby vzhľadom k prietoku vzduchu	Znížte objem rozstrekovanej farby pomocou skrutky na reguláciu objemu farby (Obr. 1, pozícia 5)
	Vysoká viskozita farby	Farbu nariedte
	Príliš malá vzdialenosť od pracovného povrchu	Nastavte správnu vzdialenosť

Porucha	Možná príčina	Odstránenie príčiny
Dochádza k úniku vzduchu mimo trysky bez toho, aby bola stlačená ovládacia páčka pištole	Viazne driek vzduchového ventilu	Opravu zaistite v autorizovanom servise značky Extol
	Vzduchový ventil je znečistený	
	Pružina vzduchového ventilu je prasknutá	
Kvapalina presakuje okolo vzduchovej hlavice	Hlavica nie je dotiahnutá	Hlavicu dostatočne dotiahnite
	Tesnenie je opotrebované alebo suché	Tesnenie vymeňte alebo namažte nesilikónovým mazivom
Pištoľ nestrieka	V pištoli nie je tlak	Skontrolujte tlak v pištoli
	Príliš utiahnutá skrutka na reguláciu objemu rozstrekovanej farby	Skrutku povoľte a objem farby upravte
	Veľká viskozita farby	Skontrolujte pracovný tlak a farbu nariedte

Ak sa vám porucha nepodarilo odstrániť, obráťte sa na autorizovaný servis značky Extol (zoznam servisných miest nájdete na www.extol.eu alebo si ho vyžiadajte v predajni, kde ste striekaciu pištoľ kúpili).

X. Skladovanie

- Pištoľ uchovávajte vyčistenú s ľahko namazanými závitmi v suchom prostredí mimo dosahu detí.
- Pred uložením pištole čiastočne vyskrutkujte skrutku na reguláciu objemu rozstrekovanej farby (Obr. 1, pozícia 5), aby došlo k poklesu napätia pružiny a tým aj tlaku ihly na otvor v tryske.

XI. Likvidácia odpadu

Striekaciu pištoľ nevhadzujte do domového odpadu, ale odovzdajte ju na ekologickú likvidáciu na príslušnom mieste. O zberných miestach sa informujte na vašom obecnom úrade.

XII. Záručná lehota a podmienky

ZÁRUČNÁ LEHOTA

Dňa 01.01.2003 vstúpil v účinnosť zákon č. 136/2002 Sb. zo dňa 15.03.2002, ktorým sa mení zákon č. 40/1964 Sb. a zákon č. 65/1965 Sb. vo znení neskorších predpisov. Firma Madal Bal a.s. v súlade s týmto zákonom poskytuje na Vámi zakúpený výrobok záruku dva roky od data predeja. Pri splnení záručných podmienok (uvedeno nižšie) Vám výrobok počas tejto doby bezplatne opraví autorizovaný servis firmy Madal Bal a.s. (servisná miesta sú na stránkach www.extol.eu).

ZÁRUČNÉ PODMIENKY

1. Predávajúci je povinný spotrebiteľovi tovar predviesť a riadne vyplniť záručný list. Všetky údaje musia byť v záručnom liste vypísané nezmazateľným spôsobom v okamihu predaja tovaru.
2. Už pri výbere tovaru starostlivo zvažte, aké funkcie a činnosti od výrobku požadujete. To, že výrobok nevyhovuje Vaším neskorším technickým nárokom, nie je dôvodom na jeho reklamáciu.
3. Pri uplatnení nároku na záručnú opravu musí byť tovar odovzdaný s riadne vyplneným originálom záručného listu alebo iným dokladom o kúpe.
4. V prípade reklamácie musí byť tovar odovzdaný v čistom stave, zbavený prachu či špiny a zabalený najlepšie v originálnom obale tak, aby pri preprave nedošlo k poškodeniu. V záujme presnej diagnostiky poruchy a jej dokonalého odstránenia spolu s výrobkom zašlite aj jeho originálne príslušenstvo.
5. Servis nenesie zodpovednosť za tovar poškodený prepravcom.
6. Servis ďalej nenesie zodpovednosť za zaslané príslušenstvo, ktoré nie je súčasťou základného vybavenia výrobku. Výnimkou sú prípady, kedy príslušenstvo nie je možné odstrániť z dôvodu chyby výrobku.
7. Záruka sa vzťahuje výlučne na závady spôsobené chybou materiálu, výrobnou montážou alebo technológiou spracovania.
8. Táto záruka nie je na ujmu zákonným právam, ale je dodatkom k nim.
9. Záručnú opravu je oprávnený vykonávať výhradne autorizovaný servis značky Extol.

10. Výrobca zodpovedá za to, že výrobok bude mať po celú záručnú lehotu vlastnosti a parametre uvedené v technických údajoch, pri dodržaní návodu na použitie. Zároveň si vyhradzuje právo na konštrukčnú zmenu bez predchádzajúceho upozornenia.

11. Nárok na záruku zaniká, ak:
 - a) výrobok nebol používaný a udržiavaný podľa návodu na obsluhu.
 - b) bol vykonaný akýkoľvek zásah do konštrukcie stroja bez predchádzajúceho písomného povolenia vydaného firmou Madal Bal s.r.o., alebo zmluvným servisom.
 - c) výrobok bol používaný v iných podmienkach alebo na iné účely, než na ktoré je určený.
 - d) bola niektorá časť výrobku nahradená neoriginálnou súčasťou.
 - e) došlo k poškodeniu výrobku alebo k nadmernému opotrebeniu vinou nedostatočnej údržby.
 - f) výrobok havaroval alebo bol poškodený výšou mocou.
 - g) škody vznikli pôsobením vonkajších mechanických, teplotných či chemických vplyvov.
 - h) chyby boli spôsobené nevhodným skladovaním, či manipuláciou s výrobkom.
 - i) výrobok bol používaný (pre daný typ výrobku) v agresívnom prostredí napr. prašnom, vlhkom.
 - j) výrobok bol použitý nad rámec prípustného zaťaženia.
 - k) bolo vykonané akékoľvek falšovanie záručného listu alebo dokladu o kúpe.
12. Výrobca nezodpovedá za chyby výrobku spôsobené bežným opotrebením alebo použitím výrobku na iné účely, než na ktoré je určený.
13. Záruka sa nevzťahuje na položky, u ktorých je možné očakávať opotrebenie v dôsledku ich normálnej funkcie (napr. lakovanie atď.)
14. Poskytnutím záruky nie sú dotknuté práva kupujúceho, ktoré sa ku kúpe viažu podľa osobitných právnych predpisov.

ZÁRUČNÝ A POZÁRUČNÝ SERVIS VYKONÁVA DISTRIBÚTOR:

Madal Bal s.r.o., Stará Vajnorská 37, 831 04 Bratislava
tel.: +421 2 4920 4752, fax: +421 2 4463 8451
E-mail: servis@madalbal.sk

ES Vyhlásenie o zhode

Madal Bal a.s. • Lazy IV/3356, 760 01 Zlín • IČO: 49433717

prehlasuje, že následne označené zariadenie na základe jeho koncepcie a konštrukcie, rovnako ako do obehu uvedené prevedenie, zodpovedá príslušným základným bezpečnostným požiadavkám nariadenia vlády. Pri nami neodsúhlasených zmenách zariadenia stráca toto vyhlásenie svoju platnosť.

Extol Premium GG 600-14 (8865052) Striekacia pištoľ HVLP s hornou nádobkou 600 ml

bola navrhnutá a vyrobená v zhode s nasledujúcimi normami:
EN 1953:1999+A1:2008, ČSN EN ISO 12100

a nasledujúcimi predpismi (všetko v platnom znení):
2006/42 ES;

ES vyhlásenie o zhode bolo vydané na základe certifikátov č.
SH09070444-V8; 105772G vydaných skúšobňami
Intertek Testing Services Shanghai China
a SLG-Prüf und Zertifizierungs GmbH Hartmannsdorf Germany;

Posledné dvojčísle roku, keď bol výrobok označený značkou CE: 10
v Zlíne 12.8. 2011

Martin Šenkýř
člen predstavenstva a.s.

Bevezetés

Tisztelt Vásárló,
Köszönjük bizalmát, amelyet a permetező berendezés megvásárlásával az Extol márka iránt tanúsított.
A termék tulajdonságait az Európai Unióban érvényes szabványok és előírások szerinti alapos megbízhatósági, biztonsági és minőségi vizsgálatokban ellenőriztük.
Amennyiben bármilyen kérdése lenne, kérjük, lépjen kapcsolatba vevőszolgálati és tanácsadói központunkkal:

www.extol.eu Fax: (1) 297-1270 Tel: (1) 297-1277

Gyártó: Madal Bal a. s., Průmyslová zóna Příluky 244, 76001 Zlín (Cseh Köztársaság)
Forgalmazó: Madal Bal Kft., 1183 Budapest, Gyömrői út 85-91. (Magyarország)
A kiadás dátuma: 12.8. 2011

I. Műszaki adatok

Megrendelési szám:	8865052
Típusjelölés:	GG 600-14
Üzemi nyomás:	0,3 MPa (3 bar)
Maximális üzemi nyomás:	0,4 MPa (4 bar)
Levegőfelhasználás:	410 liter/perc
A kipermetezett folyadék mennyisége 3 bar levegőnyomás esetén	160-220 ml/perc*
A festéktartó tartály térfogata:	600 ml
A festéktartó tartály anyaga:	polipropilén
A fúvóka standard átmérője:	1,4 mm
A felhelyezhető fúvókák átmérője:	1,2-2,0 mm
A bevonati anyag (festék és a környezet megengedett hőmérséklete):	5-43°C
Hangnyomás az EN 14462 szabvány szerint:	77 dB (A); eltérés: K = ± 3 dB(A)
Akustikus teljesítmény az EN 14462 szabvány szerint:	88 dB (A); eltérés: K = ± 3 dB(A)
Súly:	0,7 kg
A csatlakozóelem típusa:	gyorscsatlakozó-toldal
A csatlakozótoldal átmérője:	1/4"

Szükséges levegőminőség:	kondenzátumtól és olajtól mentes
A kompresszor szükséges műszaki paraméterei:	javasoljuk a következő paraméterekkel rendelkező kompresszor használatát:
a légüst térfogata	50 liter
a levegőszállítás legalább	412 liter/perc
a teljesítmény legalább	2,2 kW

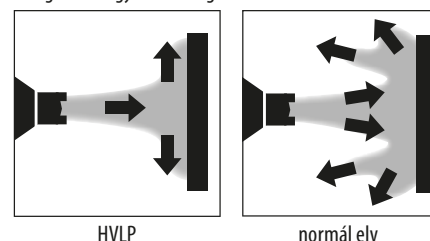
II. A csomagolás tartalma

Szórópisztoly	1 db
Festéktartó tartály	1 db
Használati utasítás	1 db

* A kipermetezett folyadék mennyiségének meghatározása víz felhasználásával történt. A víznél nagyobb viszkozitású folyadék használata esetén a kipermetezett folyadék mennyisége – azonos munkakörülmények fennállása mellett – kisebb lesz.

III. A termék jellemzői

Az Extol Premium 8865052 (GG 600-14) szórópisztoly folyékony állapotban lévő bevonatok (lakkok, szintetikus és vízzel hígítható festékek) sűrített levegő segítségével történő felhordására szolgál. A szórópisztoly kis nyomással üzemel, ennek következtében kisebb mennyiségű bevonatot fúj le a felületről, így nagyobb mennyiségben hordja fel a bevonatot, a nagyobb nyomáson üzemelő szórópisztolyokhoz képest kisebb anyagfelhasználás mellett. Az ún. HVLP (High Volume Low Pressure) – nagy mennyiség kis nyomáson – elv szerint történő üzemelés gazdaságosabb, akár 30 százalékkal kisebb anyagfelhasználást tesz lehetővé a szórópisztolynak az előírt nyomástartományban történő használata esetén. A szórópisztoly a levegőáramnak, valamint a kipermetezett bevonat mennyiségének folyamatos szabályozására szolgáló mechanizmussal rendelkezik, ezenkívül a kipermetezett festéksugár alakja is változtatható a gömbforma és a széles permetnyaláb között. A szórópisztoly mind hobby / barkács jellegű, mind pedig szakipari munkák elvégzésére egyaránt szolgál.



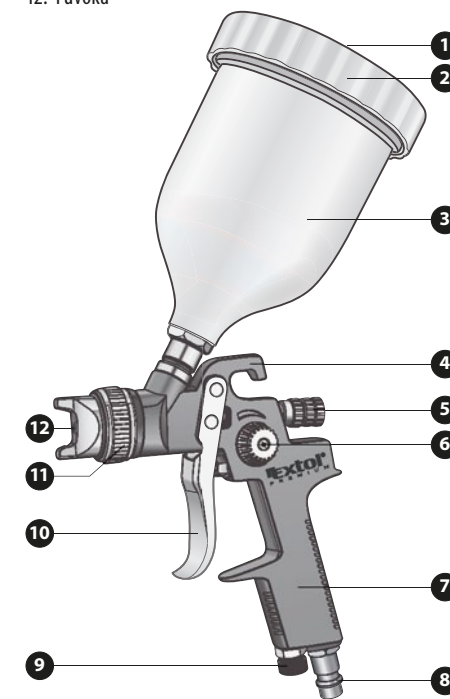
(High Volume Low Pressure)
„nagy teljesítmény kis nyomáson” elv

IV. Részegységek és működtető elemek

A szórópisztoly részei:

1. A festéktartó tartály levegőző nyílása
2. A festéktartó tartály fedele
3. Festéktartó tartály
4. A szórópisztoly felfüggesztésére szolgáló kampó
5. A kipermetezett bevonati anyag (festék) mennyiségének szabályozására szolgáló csavar
6. Csavar a kipermetezett festéksugár gömb vagy lapos alakjának beállításához
7. Markolat

8. Gyorscsatlakozó-toldal
9. A levegőáram szabályozására szolgáló csavar
10. Működtető kar
11. Szórófej
12. Fúvóka



1. ábra

V. Biztonsági utasítások

- A szórópisztoly használatának megkezdése előtt figyelmesen olvassa el a használati utasítást. A gyártó nem felelős a szórópisztoly nem megfelelő módon történő használata miatt bekövetkező személyi sérülésekért, illetve a szórópisztoly nem megfelelő használat miatti károsodásáért.
- A szórópisztolyt ne használja, ha fáradt, vagy alkoholt, illetve más, a figyelmet befolyásoló anyag hatása alatt áll. Gyermekek, a szórópisztoly használatát nem ismerő személyek, továbbá a szórópisztoly használatára szellemileg vagy fizikailag alkalmatlan személyek a szórópisztolyt nem használhatják.
- A szórópisztollyal történő munkavégzés során látásvédő eszközt, hallásvédő eszközt és aktív szünetes betétet ellá-

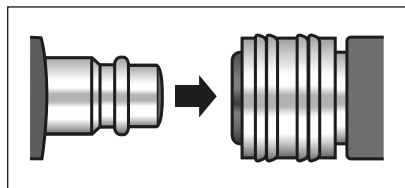
tott légzőmaszkot kell használni, valamint megfelelő munkaruhát kell viselni. A munkavégzés során ügyeljen, hogy védőfelszerelést nem használó személyek, illetve állatok ne kerüljenek a szórópisztoly közelébe.

- A szórópisztolyt kizárólag megfelelő szellőzéssel rendelkező helyiségekben szabad használni, mivel ellenkező esetben fennáll az egészségre ártalmas anyagok belélegzésének veszélye.
- Ügyeljen, hogy a bevonati anyagok (festékek), valamint az oldószerek ne jussanak be a szemébe, illetve ne kerüljenek érintkezésbe a bőrével. Az említett anyagok véletlenszerű lenyelése esetén azonnal orvoshoz kell fordulni.
- A szórópisztoly használata közben dohányozni tilos.
- A szórópisztollyal nem szabad nyílt láng és szikrák közelében dolgozni. Az oldószervegzők bizonyos körülmények között robbanásveszélyesek lehetnek, ezért a szórópisztollyal nem szabad robbanásveszélyes környezetben munkát végezni.
- A szórópisztolyt kizárólag a rendeltetésének megfelelő célokra szabad használni.
- Ügyeljen, hogy a szórópisztoly ne kerüljön érintkezésbe agresszív anyagokkal (savakkal, lúgokkal, fehérítőszerekkel, fertőtlenítőszerekkel stb.)
- A szórópisztolyt ne használja kedvezőtlen külső körülmények fennállása esetén (43°C feletti vagy 5°C alatti hőmérséklet, kedvezőtlen szélirány stb.), valamint emberi fogyasztásra szolgáló termékek (élelmiszerek, gyógyszerek stb.) közelében.
- A szórópisztollyal való munkavégzés során étkezni és folyadékot fogyasztani nem szabad.
- Munkavégzés során foglaljon el stabil helyzetet. A munkavégzés alatt biztosítani kell a munkaterület megfelelő megvilágítását.
- A szórópisztolyt soha ne irányítsa személyek és állatok felé.
- A bevonati anyag (festék) kijuttatására kizárólag sűrített levegőt szabad használni, oxigént vagy más gázokat nem.
- A szórópisztolyt a kompresszorhoz kizárólag nyomásálló és gyorscsatlakozóval ellátott levegőtömlő segítségével szabad csatlakoztatni.
- A sűrített levegő nyomása soha ne haladja meg a 4 bar, a bevonati anyag (festék) hőmérséklete a 43°C értéket.
- A levegőnyomást kizárólag nyomáscsökkentő szelep segítségével szabad szabályozni.
- Ügyeljen, hogy a levegőtömlő ne kerüljön érintkezésbe éles peremekkel vagy forró felületű tárgyakkal. Amennyiben a levegőtömlő megsérül, ki kell cserélni.

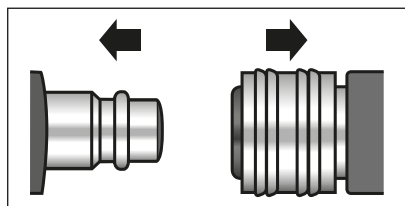
- Soha ne húzza a szórópisztollyal a levegőtömlőt, illetve a tömlőcsatlakozás megszüntetését soha ne végezze a levegőtömlő húzásával.
- A nyomás alatti levegőtömlő csatlakozásának bontásakor mindig tartsa erősen a tömlőt, hogy ne kerüljön sor a tömlő kivágódására.
- A szórópisztoly megsérült részeit kizárólag a gyártó által leszállított eredeti részegységekre szabad kicserélni.
- A szórópisztoly javítását kizárólag az erre meghatalmazással rendelkező egyik Extol márkaszervizben szabad elvégeztetni (a márkaszervizek felsorolása a www.extol.eu weblapon található)
- A bevonati anyagok (festékek), valamint az oldószerek maradékát a gyártó által megadott, környezetbarát módon kell ártalmatlanítani / megsemmisíteni.

VI. Teendők a szórópisztoly használatának megkezdése előtt

1. A gyorscsatlakozó segítségével csatlakoztassa a szórópisztolyhoz az olajsűrítőt (nem szállítjuk a szórópisztollyal együtt; a pneumatikus tartozékok felsorolása a www.extol.eu weboldalon található). A szórópisztoly csatlakoztatását a gyorscsatlakozótoldatnak a gyorscsatlakozóba történő betolásával kell végezni. Ellenőrizze, hogy a csatlakoztatás megfelelően szilárd-e.

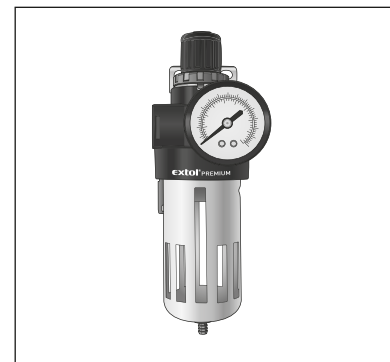


A csatlakoztatás megszüntetéséhez nyomja hátrafelé a gyorscsatlakozó gyűrűjét, és húzza ki a toldatot a gyorscsatlakozóból.



Megjegyzés:

A szórópisztolyt a kompresszorhoz csatlakoztató levegőtömlő hosszúságától és átmérőjétől függően a pisztolyhoz történő csatlakoztatás helyén a nyomás kisebb lehet, mint a kompresszorhoz történő csatlakoztatás helyén beállított nyomásérték. Ezért javasoljuk nyomáscsökkentő szelep felszerelését a szórópisztolyra, és az olajsűrítő gyorscsatlakozójának ehhez a nyomáscsökkentő szelephez történő csatlakoztatását. Javasoljuk beépített olajsűrővel rendelkező nyomáscsökkentő szelep használatát (a pneumatikus tartozékok felsorolása a www.extol.eu weboldalon található).



2. A pneumatikus tartozékok felszerelése után a szórópisztolyt a gyorscsatlakozó segítségével csatlakoztassa a (kompresszorhoz csatlakozó) nyomásálló levegőtömlőhöz.
3. A kompresszor nyomáscsökkentő szelepe vagy a szórópisztolyra felszerelt nyomáscsökkentő szelepen (amennyiben hosszú levegőtömlő használata miatt a pisztolyra fel van szerelve) állítsa be a megengedett üzemi nyomás értékét, a 4 bar nyomást.
4. Ellenőrizze, hogy valamennyi részegység szilárdan van csatlakoztatva.

VII. A szórópisztoly beállítása

A bevonati anyag (festék) optimális felhordásának beállításához a szórópisztollyal kemény papíron vagy más megfelelő próbafelületen próbaszórást kell végezni, és a pisztolyt ennek alapján kell beállítani.

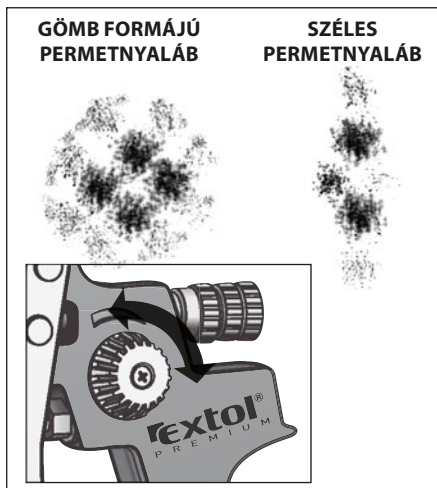
1. A bevonati anyagot (festéket) megfelelően fel kell keverni, a gyártó utasításai szerint meg kell hígítani, szükség esetén pedig gézen, szűrőn vagy festékszítán át kell szűrni.

2. Töltse be a bevonati anyagot (festéket) a tartálytérfogat 3/4 részéig a festéktartó tartályba (1. ábra, 3. pozíció), majd zárja le az tartályt, és a festékszórás alatt a levegőbeáramlás lehetővé tétele érdekében nyissa meg a festéktartó tartály levegőző nyílását (1. ábra, 1. pozíció).
3. Kapcsolja be a kompresszort, a szórópisztolyt pedig irányítsa egy keménypapírlap irányába, és tartsa 15-25 cm távolságra a papírtól.
4. Nyomja le a működtető kart (1. ábra, 10. pozíció), és kezdje meg a festékszórást.
5. A szabályozócsavarok segítségével (1. ábra, 5. pozíció és 9. pozíció) szükség szerint állítsa be a kipermetezett festék mennyiségét, illetve a levegőáramot.

Megjegyzés:

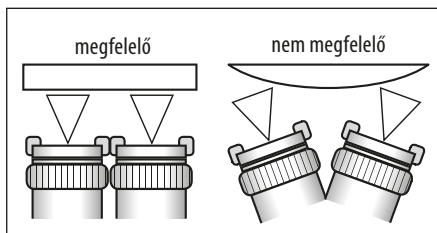
Amennyiben a szórópisztolyt a kompresszorhoz csatlakoztató levegőtömlő hosszú, a csatlakoztatás helyén a nyomás kisebb lehet, mint a kompresszorhoz történő csatlakoztatás helyén. Ezért abban az esetben, ha a szórópisztolyra nyomáscsökkentő szelep van felszerelve, állítson be a szórópisztolyra a szelepen 3 bar nyomást, a kompresszoron pedig ennél nagyobb nyomásértéket. Ezzel biztosítani tudja a szórópisztoly bemenetén az előírt levegőnyomás meglétét.

- Amennyiben a nyomás túl nagy, akkor a bevonati anyag (festék) felhordása túlságosan nagy erővel fog történni, ilyenkor az oldószerek gyorsan elpárolog, a festék rosszul tapad a bevonandó felületre, a felület pedig nem lesz sima.
 - Amennyiben a nyomás túl kicsi, akkor a bevonati anyag (festék) nem fog a felületen megfelelően eloszlani, a festék a felületen megfolyik, a felületen festékcseppek nyomai lesznek láthatók.
6. Állítsa be a kipermetezett festéksugár alakját. A szabályozócsavar (1. ábra, 6. pozíció) szűkítési irányba történő elforgatásával gömbformát lehet beállítani a kisebb felületek szórásához, míg a szabályozócsavar szélesítési irányba történő elforgatásával széles festéksugarat lehet beállítani a nagy felületek festéséhez. A levegőáramot szabályozó csavarral (1. ábra, 11. pozíció) pedig a széles festéksugár vízszintes vagy függőleges irányát lehet beállítani.



VIII. Munkavégzés a szórópisztollyal

- A szórópisztolyt a permetezett felületre merőlegesen, a felülettől mindig egyforma távolságra kell tartani. Ez a távolság mindig 15-20 cm között legyen.
- A szórópisztolyt folyamatos, egyenes mozgással kell a felület előtt vezetni. A fúvókát ne fordítsa el oldalirányban, mivel ekkor közepén vastagabb festékréteg alakul ki, míg a széleken a festékréteg nem fogja megfelelően takarni a felületet.



A szórópisztoly működtető karját a pisztoly mozgásának megkezdése után kell lenyomni, és még a mozgás befejezése előtt fel kell engedni. Ezzel a módszerrel elérhető, hogy az egyes munkamenetekben felhordott festékrétegek egymásba olvadjanak; ellenkező esetben az átfedések szemmel láthatóak lesznek, illetve nem lesz egyenletes a bevonati réteg.

- Az egyes festékrétegek csak a szükséges mértékben fedjék át egymást, különben a felhordott festékréteg nem lesz egyenletes.
- A felhordott festék mennyiségét a szórópisztoly mozgásának sebességével, a pisztoly felülettől való távolságával, valamint a szabályozó csavarok használatával kell szabályozni.

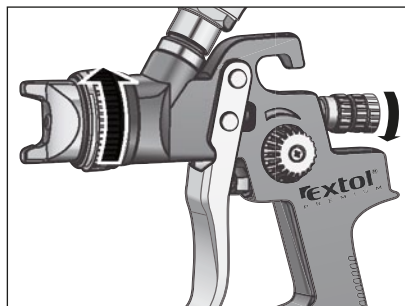
- A bevonat szebb lesz, ha két vékony festékréteget hord fel, nem pedig egyetlen vastag réteget.
- A munkaterület körül terítsen szét erős papírt vagy más megfelelő anyagot, hogy a szomszédos felületekre ne kerüljön rá nem kívánt festékréteg.

IX. Tisztítás és karbantartás

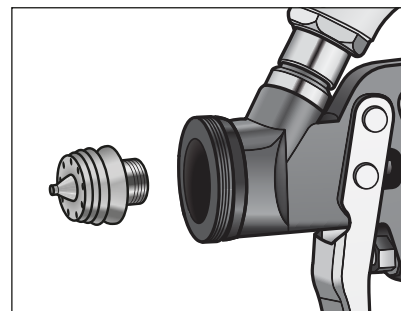
⚠ FIGYELMEZTETÉS

- A szórópisztolyt minden használat után azonnal alaposan meg kell tisztítani, hogy a festék ne száradjon bele a pisztoly belső részeibe.
- Bármiféle, karbantartási vagy tisztítási beavatkozást megelőzően a kalapácsot csatlakoztassa el a sűrített levegő forrásától.

- A szórópisztoly festéktartó tartályából öntse át a megmaradt festéket egy megfelelő tárolótartályba.
- Csavarozza le a szórófejet (1. ábra, 11. pozíció), valamint a kipermetezett festék mennyiségének szabályozására szolgáló csavart (1. ábra, 5. pozíció).



- A szórópisztoly belső részéből vegye ki a tűt és a rugót, majd csavarozza le a fúvókát.



- Megfelelő oldószerral megnedvesített rongy segítségével tisztítsa meg a szórópisztoly belső részeit, valamint a leszerelt részegységeket. A tisztításhoz szükség esetén használjon az oldószerral előzőleg megnedvesített keféket.

⚠ FIGYELMEZTETÉS

- A fúvóka és a szórófej tisztításához soha ne használjon fémtárgyakat, illetve olyan más tárgyakat, amelyek a nyílásokban sérülést okozhatnak.
- A tisztításhoz nem szabad halogéntartalmú oldószereket (például 1,1,1-triklór-metil, etilklorot stb.) hasz-

nálni, amelyek károsíthatják a tömitéseket, illetve kémiai reakcióba léphetnek a szórópisztoly fém részeivel.

- Soha ne merítse be magát a szórópisztolyt az oldószertbe.
- Tisztítás után szerelje össze a szórópisztolyt. Előzőleg a fúvóka és a szórófej menetét finoman kenje be kenőszírral, a „berágódásuk” elkerülése érdekében. A menetek bekenéséhez ne használjon szilikontartalmú kenőzsírokat.
 - A szórópisztoly kimosott festéktartó tartályába töltsön be kis mennyiségű tiszta oldószert, majd permetezze ki. Ilyen módon tudja eltávolítani a szórópisztoly belső részeiből a még ott lévő festékmaradványokat.

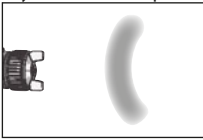
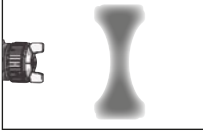
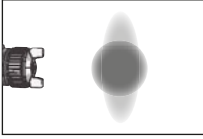
HIBAEHÁRÍTÁS

Amennyiben a szórópisztoly nem működik megfelelően, próbálja meg a hibát az alábbi táblázatban foglaltak segítségével elhárítani.

⚠ FIGYELMEZTETÉS

- A részegységek cseréjéhez kizárólag eredeti Extol részegységeket szabad felhasználni.
- A karbantartási műveletek elvégzése előtt meg kell szüntetni a szórópisztoly csatlakoztatását a sűrített levegőt szállító vezetékéhez.

Hiba	Lehetséges ok	A hiba elhárítása
A festéksugár nem folyamatos, azaz a szórópisztoly megszakításokkal permetez.	A festéktartó tartályban kevés festék van.	Töltsön festéket a festéktartó tartályba.
	A szórópisztoly működtetéskor ferde helyzetben van.	Tartsa egyenesen a pisztolyt.
	A festékadagolás leáll.	Tisztítsa meg a pisztolyt.
	A fúvóka kilazult vagy sérült.	Húzza meg vagy cserélje ki a fúvókát.
	A festék viszkozitása túl nagy.	Hígítsa meg a festéket.
	Az tartály fedelében lévő levegőző nyílás eltömődött vagy zárva van.	Tisztítsa meg vagy nyissa ki a nyílást.
A kipermetezett festék nem terül szét egyenletesen.	A tű tömitése elkopott vagy a tű kilazult.	Cserélje ki a tömitést, illetve állítsa be a tűt.
	A sűrített levegő csatlakozása nincs megfelelően tömítve.	Ellenőrizze a csatlakozást mind a szórópisztolyonál, mind a sűrített levegő forrásánál.
	A szórófej eltömődött vagy megsérült.	Tisztítsa meg vagy cserélje ki a szórófejet.
	A fúvóka eltömődött vagy valamilyen részegység megsérült.	Tisztítsa meg fúvókát, illetve cserélje ki a sérült részegységet.
	A fúvókátű sérült.	Cserélje ki a tűt.

Hiba	Lehetséges ok	A hiba elhárítása
Stříkaný obraz je obloukovitý s tvořicími se kapkami 	A fúvóka vagy a szórófej elszennyeződött vagy sérült.	Tisztítsa meg vagy cserélje ki a fúvókát, illetve a szórófejet.
	Az üzemi nyomás túl kicsi.	Növelje meg az üzemi nyomást.
	A festék viszkozitása túl nagy.	Hígítsa meg a festéket.
Nerovnomerné nanášanie farby 	Az üzemi nyomás nagy.	Csökkentse le az üzemi nyomást a szabályozó csavar segítségével (1. ábra, 9. pozíció).
	A festék eltömítette a fúvókát és a szórófejet.	Tisztítsa meg a fúvókát és a szórófejet.
Hromadenie materiálu v strede 	A festék mennyisége a levegőáram nagyságához képest nagy.	Csökkentse a kipermetezett festék mennyiségét a festék mennyiségének szabályozására szolgáló csavar (1. ábra, 5. pozíció) segítségével.
	A festék viszkozitása túl nagy.	Hígítsa meg a festéket.
	A szórópisztoly túl közel van a munkafelülethez.	Tartsa a szórópisztolyt megfelelő távolságra a munkafelülettől.
A levegő a fúvóka körül eltávozik, habár a szórópisztoly működtető karjának megnyomása nem történt meg.	A levegőszelep szára beszorult.	Végeztesse el a szórópisztoly javítását az erre meghatalmazással rendelkező egyik Extol márkaszervizben.
	A levegőszelep elszennyeződött.	
	A levegőszelep rugója eltörött.	
A szórófej körül folyadék szivárog.	A szórófej nincs meghúzva.	Húzza meg megfelelően a szórófejet.
	A tömítés elkopott vagy száraz.	Cserélje ki a tömítést vagy kenje meg szilikont nem tartalmazó kenőzsírral.
A szórópisztoly nem permetez.	A szórópisztolyban nincs nyomás.	Ellenőrizze a nyomást a szórópisztolyban.
	A festék mennyiségének szabályozására szolgáló csavar túlságosan meg van húzva.	Lazítsa meg a csavart és szabályozza be a festék mennyiségét.
	A festék viszkozitása túl nagy.	Ellenőrizze az üzemi nyomást és hígítsa meg a festéket.

Abban az esetben a hibát nem sikerül elhárítani, akkor forduljon a szórópisztoly javítására meghatalmazással rendelkező egyik Extol márkaszervizhez (a márkaszervizek felsorolása a www.extol.eu weblapon található, vagy a szórópisztoly megvásárlásának helyén kapható meg).

X. Tárolás

- A szórópisztolyt tiszta állapotban, enyhén bekenet menetekkel, száraz, gyermekek számára hozzáférhetetlen helyen kell tárolni.
- A szórópisztoly elrakása előtt félig csavarozza ki a kipermetezett festék mennyiségének szabályozására szolgáló csavart (1. ábra, 5. pozíció), ezzel csökkenti a rugó feszültségét, egyúttal a tű által a fúvóka nyílására gyakorolt nyomást is.

XI. A hulladék megsemmisítése

A szórópisztolyt nem szabad a háztartási hulladék közé dobni, hanem a környezetbarát módon történő megsemmisítést végző egyik helyen kell leadni. A begyűjtést végző helyekről a városi / községi hivatalokban lehet felvilágosítást kapni.

XII. Garanciális idő és garanciális feltételek

GARANCIÁLIS IDŐ

Jótállásra, szavatosságra vonatkozó jogszabályok, rendeletek: 151/2003. (IX.22) Korm. Rendelet; Ptk. 685.§ e) pont; Ptk. 305§ - 311/A-ig; 49/2003. (VII. 30.) GKM rendelet. Az említett törvények rendelkezéseivel összhangban a Madal Bal Kft. az Ön által megvásárolt termékre a jótállási jegyen feltüntetett garanciaidőt ad. Az alább megadott garanciális feltételek illetve a jótállási jegyen feltüntetett további feltételek teljesülése esetén a termék javítását a Madal Bal Kft.-vel szerződéses kapcsolatban álló szakszerviz a garanciális időszakban díjmentesen végzi el.

GARANCIÁLIS FELTÉTELEK

- Az eladó köteles a vevő részére átadni a rendben kitöltött jótállási jegyet. A jótállási jegybe minden adatot kitölthetetlenül, az értékesítés időpontjában kell bevezetni.
- A termék kiválasztásakor a vevőnek át kell gondolnia, hogy a termék az általa kívánt tulajdonságokkal rendelkezik-e. Nem lehet később reklamációs ok, hogy a termék nem felel meg a vevő elvárásainak.
- Garanciális javítási igény érvényesítésekor a terméket annak valamennyi tartozékával együtt, lehetőség szerint az eredeti csomagolásban, a rendben kitöltött jótállási jegy eredeti példányával és a vásárlást igazoló bizonylattal (blokk vagy számla) együtt kell átadni.
- Reklamáció, javítási igény esetén a terméket tiszta állapotban, portól és szennyeződésektől mentesen, olyan módon becsomagolva kell átadni, hogy a termék szállítás közben ne sérüljön meg.
- A szerviz nem felelős a termékek szállítás közben történő megsérüléséért.
- A szerviz nem felelős a termékkel együtt beküldött olyan tartozékokkal kapcsolatban, amelyek nem tartoznak a termék alapfelszereléséhez. Kivételesen azok az esetek, amikor a tartozékok a termékről a tartozék károsodása nélkül nem lehet levenni.
- A garancia kizárólag anyaghibák, gyártási hibák vagy technológiai feldolgozási hibák miatt bekövetkező meghibásodásokra vonatkozik.
- A jelen garanciavállalás nem csökkenti a törvényes jogokat, hanem kiegészíti azokat.

9. A garanciális javításokat kizárólag a Madal Bal Kft-vel szerződéses kapcsolatban álló szerviz jogosult elvégezni.
10. A gyártó felelős azért, hogy a termék a teljes garanciális időszakban – a termék használatára vonatkozó utasítások betartása esetén – a műszaki adatokban megadott tulajdonságokkal és paraméterekkel rendelkezzen. A gyártó egyúttal fenntartja a termék kialakításának előzetes figyelmeztetés nélkül történő megváltoztatására vonatkozó jogát.
11. A garanciális igényjogosultság az alábbi esetekben megszűnik:
- (a) a termék használata és karbantartása nem a kezelési útmutatóban megadottak szerint történt;
 - (b) a berendezésen a Madal Bal Kft. előzetes engedélye nélkül bármilyen beavatkozást végeztek, vagy a berendezés javítását olyan szerviz végezte, amely nem áll szerződéses kapcsolatban a Madal Bal Kft-vel.
 - (c) a terméket nem megfelelő körülmények között vagy nem a rendeltetésének megfelelő célra használták;
 - (d) a termék valamely részegységét nem eredeti részegységre cserélték;
 - (e) a termék meghibásodása vagy túlzott mértékű elhasználódása nem megfelelő karbantartás miatt következett be;
 - (f) a termék meghibásodása vagy sérülése vis major miatt következett be;
 - (g) a meghibásodást külső mechanikai hatás, hőhatás vagy vegyi hatás okozta;
 - (h) a termék meghibásodása nem megfelelő körülmények között történő tárolás vagy nem szakzerű kezelés miatt következett be;
 - (i) a termék meghibásodása (az adott típusra nézve) agresszív környezetet jelentő (például poros vagy nagy nedvességtartalmú) környezetben történő használat miatt következett be;
 - (j) a termék használata a megengedett terhelésszint feletti terheléssel történt;
 - (k) a garancialevelet vagy a termék megvásárlását igazoló bizonylatot (blokk vagy számla) bármilyen módon meghamisították.
13. A gyártó nem felelős a termék normál elhasználódásával kapcsolatos, illetve a termék nem rendeltetészerű használata miatt bekövetkező hibákért.

14. A garancia nem vonatkozik a berendezés normál használata következtében várhatóan elhasználódó elemekre (például a lakkozásra, szénkefére, stb.).
15. A garancia megadása nem érinti a vevők azon jogait, amelyekkel a termékek vásárlásával kapcsolatban külön jogszabályok alapján rendelkeznek.

GARANCIÁLIS IDŐ ALATTI ÉS GARANCIÁLIS IDŐ UTÁNI SZERVIZELÉS

A termékek javítását végző szakszervizek címe, a javítás ügymenetével kapcsolatos információk a www.madalbal.hu weboldalon találhatóak meg, illetve a szakszervizek felsorolása a termék vásárlásának helyén is beszerezhető. Tanácsadással a (1)-297-1277 ügyfélszolgálati telefonszámon állunk ügyfeleink rendelkezésére.

EK megfelelőségi nyilatkozat

A Madal Bal a.s.
Lazy IV/3356, 760 01 Zlín
Szervezetazonosító szám: 49433717

tanúsítja, hogy az alább megadott típusjelöléssel rendelkező berendezés, működési elve és kialakítása alapján, amely megegyezik a forgalomba hozott berendezés működési elvével és kialakításával, teljesíti a kormányrendeletben előírt, vonatkozó biztonsági követelményeket. A Madal Bal a.s. által jóvá nem hagyott módosítások esetén a jelen nyilatkozat érvényét veszti.

Extol Premium 8865050 (GG 600-14) 600 ml térfogatú felső tartályos HVLP szórópisztoly

amelynek tervezése és gyártása az alábbi szabványokkal összhangban történt:
EN 1953:1999+A1:2008; ČSN EN ISO 12100

illetve az alábbi előírásokkal (hatályos szöveg) összhangban történt:
2006/42/EK;

Az EK megfelelőségi nyilatkozat kiadása az alábbi tanúsítványok alapján történt:
SH09070444-V8, 105772G;
amelyeket az Intertek Testing Services (Sanghaj, Kína) minőségvizsgáló intézet, illetve a SLG-Prüf und Zertifizierungs GmbH (Hartmannsdorf, Németország) minőségvizsgáló intézet adott ki

Azon év utolsó két számjegye, amelyben a terméket a CE jellel jelölték meg:10
Zlín 12.8.2011

Martin Šenkýř
a részvénytársaság igazgatótanácsának tagja

